







EVALUACIÓN ESTRUCTURAL DE UN VEHÍCULO TIPO MOTOTAXI USANDO HERRAMIENTAS DE SIMULACIÓN: CASO MÉXICO

STRUCTURAL EVALUATION OF A THREE-WHEELER VEHICLE USING SIMULATION TOOLS: A CASE STUDY IN MEXICO

Luis Cuautle-Gutiérrez¹ , José de Jesús Cordero Guridi^{1,*} ,
Jesús Eduardo Olivares Rojas¹ , Marjorie Nashira Pena Preza² 

Recibido: 14-05-2023, Recibido tras revisión: 28-03-2024, Aceptado: 23-04-2024, Publicado: 01-07-2024

Resumen

El mototaxi es un vehículo de tres ruedas y con techo que se usa como medio de transporte popular en México, generalmente para recorrer caminos cortos a cambio de dinero, de la misma forma que opera un taxi. Esta investigación presenta el análisis estructural de un vehículo tipo mototaxi empleado en México, para evaluar su desempeño y seguridad, teniendo en cuenta que es un medio de transporte utilizado por muchas personas. Se empleó una metodología de diseño y desarrollo de producto, utilizando simulaciones de deformación torsionales para validar la nueva geometría, minimizando las torsiones en lo posible, tratando de mejorar la seguridad del mototaxi, así como la posición correcta del vehículo. Mediante el diseño asistido por computadora se probaron las torsiones existentes en la carcasa, determinando las condiciones de operación por las que generalmente es sometido el sistema. Los resultados obtenidos en la estructura vehicular seleccionada son para la rigidez por flexión de 6508,15 N/mm, la rigidez torsional de 27,35 KNm/° y el rango de frecuencias naturales en 8-21 Hz, valores que muestran que la estructura presenta condiciones favorables mediante esfuerzos de resistencia por flexión y la frecuencia de operación de la estructura, pero carencias en los resultados torsionales, generando así una estructura insegura para los ocupantes del mototaxi. Es necesario que los desarrolladores de tecnología como los legisladores nacionales actúen en favor de mejorar sus condiciones estructurales.

Palabras clave: estructural, mototaxi, seguridad, ANSYS, CAE, simulación

Abstract

The mototaxi, a three-wheeled vehicle equipped with a roof, is a widely utilized mode of transportation in Mexico. Typically, it is employed for short-distance journeys in exchange for payment, similar to the operation of a conventional taxi. This study conducts a structural analysis of a mototaxi-type vehicle utilized in Mexico to assess its performance and safety. It underscores the significance of this mode of transportation, widely relied upon by numerous individuals. A product design and development methodology was employed, utilizing torsional deformation simulations to validate the new geometry. The objective was to minimize torsions as much as possible, thereby enhancing the motorcycle taxi's safety and ensuring the vehicle's correct positioning. Through computer-aided design, the prevailing torsions within the casing were assessed, establishing the operating conditions to which the system is commonly subjected. The findings from the chosen vehicular structure reveal a flexural rigidity of 6,508.15 N/mm, torsional rigidity of 27.35 KNm/°, and a range of natural frequencies between 8-21 Hz. These values indicate favorable resistance against bending forces and operational frequency. However, the torsional results exhibit deficiencies, suggesting an unsafe structure for all motorcycle taxi occupants. Consequently, technology developers and national legislators should prioritize enhancing the structural integrity of such vehicles.

Keywords: Structural, mototaxi, safety, ANSYS, CAE, simulation

^{1,*}Facultad de Ingeniería Industrial, Logística, Manufactura y Automotriz, Universidad Popular Autónoma del Estado de Puebla, México. Autor para correspondencia ✉: josejesus.cordero@upaep.mx.

²Benemérita Universidad Autónoma de Puebla – México.

Forma sugerida de citación: Cuautle-Gutiérrez, L.; Cordero Guridi, J. J.; Olivares Rojas, J. E. y Pena Preza, M. N. "Evaluación estructural de un vehículo tipo mototaxi usando herramientas de simulación: Caso México," *Ingenius, Revista de Ciencia y Tecnología*, N.º 32, pp. 18-26, 2024. DOI: <https://doi.org/10.17163/ings.n32.2024.02>.

1. Introducción

La baja oferta y la limitada cobertura del transporte público en países en desarrollo han provocado que en diversas ciudades del mundo se presente el fenómeno denominado mototaxismo, el uso de la motocicleta como transporte público.

Un mototaxi es un medio de transporte de tres ruedas y techo que permite a las personas satisfacer sus necesidades de movilidad a un costo reducido, de la misma manera que un taxi. Este presta servicios no suministrados por los otros medios de transporte. Se trata de viajes completos y de trayectos iniciales y terminales que se efectúan en zonas densas congestionadas o inaccesibles a otros vehículos motorizados por falta de vías. Estos viajes son simultáneamente largos y arduos para realizarlos a pie y demasiado cortos para constituir un mercado comercialmente atractivo para los otros tipos de transporte público.

El mototaxi nace en París en 1999, como un medio de traslado novedoso y efectivo para cubrir las necesidades de los pasajeros que se desplazaban entre los dos aeropuertos de la ciudad [1].

Desde hace unos veinte años en Ciudad de México y en otros estados de la República existe este tipo de transporte, siendo las más comunes: las motos con calandria y los motocarros de cabina incorporada [2].

El mototaxi responde a necesidades de transporte específicas, pero no satisfechas y representa más un complemento que un competidor de las otras formas de transporte público. Su mayor ventaja consiste en ser ligeros, rápidos y fáciles de estacionar favoreciendo al usuario a recorrer trayectos cortos en menor tiempo. El Instituto Nacional de Estadística y Geografía estima que en la Ciudad de México y su área metropolitana se toman más de 273 000 viajes en mototaxi cada día, lo que representa el 3,7 % de todos los viajes en transporte público [3].

En Juchitán de Zaragoza, Oaxaca, México se emplea regularmente como mototaxi el modelo King por su versatilidad en el chasis, instrumentación, motor, potencia y torque. Este modelo alcanza una velocidad máxima de 56 kilómetros con un peso en orden de marcha de 300 kilogramos [4].

Los mototaxis se encuentran en la categoría de vehículos menores automotores junto con bicimotos, motonetas, motocicletas, triciclos motorizados, cuatrimotos y similares [5]. En el sector del mototaxi se tienen diversos problemas como la congestión, infraestructura vial, normas reguladoras y de seguridad [6]. Alrededor del mundo, el uso del mototaxi ha mostrado impactos negativos sobre el medioambiente, la estructura social y la seguridad vial.

Las externalidades negativas sobre el medioambiente se refieren principalmente a la producción de contaminantes, debido a la falta de mantenimiento de los vehículos y a la mala calidad del combustible [7].

En el aspecto social, el mototaxi en el estado de México ofrece empleo informal como conductor de mototaxis tanto para hombres como para mujeres con un ingreso promedio de \$1236,00 semanales. Los conductores tienen una escolaridad de secundaria y bachillerato, siendo la unión libre el estado civil más frecuente [8]. Por su parte, en el estado de Puebla existe un aproximado de más de diez mil mototaxistas en más de sesenta municipios [9].

Respecto a los problemas de seguridad vial, los mototaxis son responsables de un sinnúmero de graves accidentes de tránsito.

A continuación, se muestran en la Tabla 1, algunas características de este tipo de vehículos, que hacen referencia al problema que existe sobre la seguridad de estos.

Tabla 1. Características de los mototaxis

Característica	Descripción
Oferta	Elevada (comunidad en general)
Capacidad	Seis ocupantes (6), más equipaje
Comodidad	Baja
Seguridad	Baja (accidentes de tráfico)
Espacio en cabina	Reducido
Accidentes de tráfico	Grave por carencia de equipo de seguridad (casco, cinturones de seguridad, bolsas de aire).
Ruido	Alto. Esto puede provocar daños al oído humano por altos decibelios.

Además, el chasis generalmente se caracteriza por ser el esqueleto del vehículo, principalmente porque en él se ensamblan los demás componentes que hacen posible su correcto funcionamiento. Es de suma importancia que este debe ser lo suficientemente fuerte para soportar golpes, torceduras, vibraciones y otras tensiones, presentes en la actividad operativa.

Otra parte fundamental es la legislación, debido a que todo vehículo que circule por las calles, debe estar regulado por ciertas instituciones y leyes. En muchas entidades federativas de México, el mototaxi no está regulado. En el estado de Puebla, los lineamientos para los mototaxis están reflejados en la ley del transporte del estado de Puebla en los artículos 12 y 37 [10].

Por ende, la presente investigación busca evaluar la estructura de este medio de transporte y de esa manera determinar la seguridad ofrecida por los prestadores de servicio a sus usuarios.

2. Materiales y métodos

Para la evaluación del desempeño y seguridad del vehículo tipo mototaxi se utilizó una metodología de diseño y desarrollo de producto, empleando un modelo digital de la estructura de un vehículo de tres ruedas. Para ello se siguieron las siguientes fases: *benchmarking*, caracterización técnica, desarrollo de modelo de análisis y evaluación estructural.

En la etapa de *benchmarking* se consideraron cuatro marcas líderes en México: TSV, ATUL, KingWay y Bajaj y sus principales modelos. Se analizaron ocho características de interés: la potencia máxima, el torque máximo, consumo, capacidad de carga, frenos, chasis y barra estabilizadora presentadas en la Tabla 2.

Tabla 2. Valoración de las marcas de mototaxis

Modelo	TSV	ATUL	KingWay	Bajaj
Suspensión	4	4	3	4
Carga	5	3	4	3
c/Combustible	2	3	4	2
Sistema de frenos	3	3	3	3
Transmisión	3	3	4	3
Dimensiones	3	4	3	3
Chasis	4	3	2	5
Enfriamiento	5	4	3	4
Mantenimiento	5	4	4	4

Con los datos obtenidos, se calificó cada vehículo con la finalidad de obtener el que mostrará las mejores cualidades. Para esta nueva etapa se consideraron nueve características definidas por los autores, las calificaciones consistieron en una escala de 5 puntos donde 1 es deficiente y 5 es óptimo, respectivamente; estas se presentan en la Tabla 2. El mayor puntaje lo obtuvo la marca TSV, con el modelo King Duramax.

Las calificaciones fueron asignadas por consenso de los autores, de acuerdo con los promedios obtenidos se eligió el King Duramax con un resultado de 3,71. Es importante mencionar que se obtuvieron resultados muy cercanos debido a que los cuatro modelos analizados se encuentran en una gama de características y prestaciones muy parecida, por lo tanto, tienen elementos similares.

En la caracterización técnica, el TVS Group, empresa hindú que ocupa el tercer lugar, es el mayor fabricante de vehículos de dos ruedas en la India, exporta en la actualidad a más de sesenta países. Es una empresa que se caracteriza por ofrecer vehículos de calidad que se anticipen a las necesidades del cliente. En México, Motocarros TVS, la rama dedicada a la comercialización de vehículos de tres ruedas, es parte de Kawasaki con el respaldo de Grupo Motomex.

La unidad seleccionada fue la King Duramax 2020 mostrada en la Figura 1.

De la cual se muestran algunas características técnicas en la Tabla 3.

En la etapa de desarrollo del modelo CAD de análisis se contó con software de CAD y CAE como CATIA V5 2020 y Ansys 2020.



Figura 1. King Duramax 2020 [11].

Tabla 3. Características técnicas del King Duramax 2020

Propiedad	Valor
Potencia máxima	10 Hp @ 4750 RPM
Torque máximo	18 Nm @ 2750 RPM
Desplazamiento	225 cc
Velocidad máxima	63 km/h
Tipo de frenos	Tambor hidráulico
Tipo estructura	Semimonocasco formado por elementos prensados longitudinales y transversales
Material estructura	Metal
Peso en vacío	399 kg
Altura sobre suelo (con carga)	169 mm
Dimensiones	Largo: 2647 mm Ancho: 1329 mm Alto: 1740 mm

A partir de los datos recopilados del vehículo tipo mototaxi del benchmarking, se propuso el modelado de una configuración similar conformado por una estructura de semimonocasco formado por elementos prensados longitudinales y transversales, también conocida como estructura tipo escalera o tipo chasis tal y como se muestra en la Figura 2.

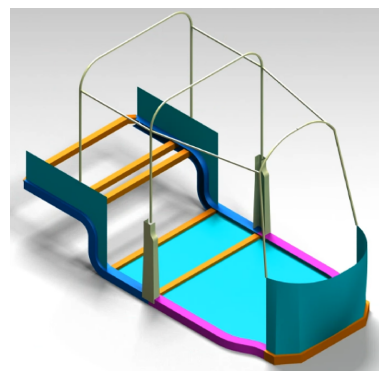


Figura 2. Estructura automotriz tipo escalera o chasis

Tomando en consideración la información obtenida del fabricante TVS, se desarrolló un modelo que contiene 30 componentes, siendo principalmente modelados aquellos que tienen relevancia y necesidad para el análisis de la estructura del vehículo, entre las cuales

se tienen los elementos del chasis y paneles inferiores, así como algunos paneles exteriores, como se muestra en la Figura 3.

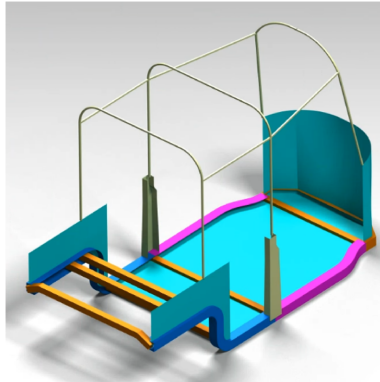


Figura 3. Modelo CAD de estructura

En la Figura 4 se muestran los componentes frontales de la estructura, removiendo el panel frontal, los cuales muestran componentes de chasis y paneles.

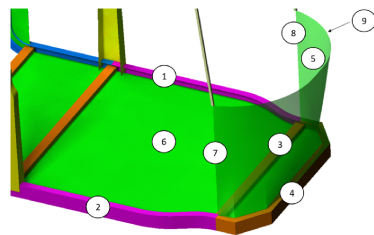


Figura 4. Elementos frontales del chasis

En la Figura 5 se aprecian los elementos intermedios en el vehículo, donde se destacan los “postes” y los componentes que soportan a los pasajeros.

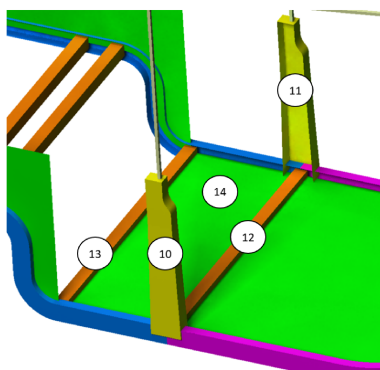


Figura 5. Elementos intermedios del chasis

En la Figura 6, sección trasera de la estructura, se muestran los componentes que soportan elementos mecánicos como sistema motor y suspensión trasera, así como los paneles en la parte posterior y la barra de impacto trasera.

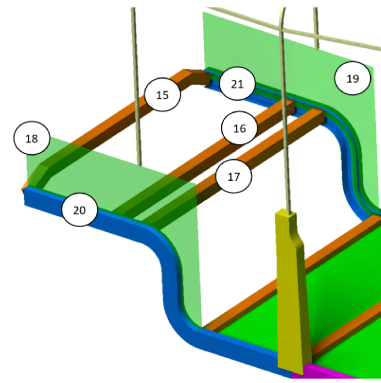


Figura 6. Elementos traseros del chasis

Además, se añadieron elementos adicionales con relevancia menor en la evaluación del vehículo, representados por una estructura del techo con las siguientes propiedades, como se observa en la Figura 7.

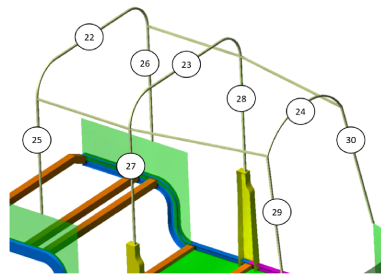


Figura 7. Estructura superior del techo

Finalmente, en la Figura 8 se muestra el modelo final destinado al análisis estructural. Este modelo contiene únicamente los elementos empleados en la evaluación CAE del vehículo.

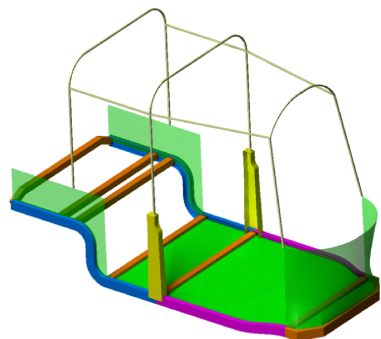


Figura 8. Vista global del modelo de mototaxi para evaluación estructural

En la Tabla 4 se anotan los diferentes componentes empleados y su descripción respecto del tipo de perfil empleado para la evaluación estructural.

Tabla 4. Especificación de componentes seleccionados en la estructura del mototaxi

Sección	Número	Especificación	Material
Elemento frontal	1, 2	Perfil tipo C 3 in × 1,498 in × 0,258 in	ASTM A36
Elemento frontal	3, 4, 7, 8	Perfil cuadrado 2 in × 2 in × 0,25 in	ASTM A36
Elemento frontal	5	Panel fibra de vidrio espesor 0,109 in	6063-T83
Elemento frontal	6	Lámina aluminio calibre 12	6063-T83
Elemento frontal	9	Perfil cuadrado de 0,5 in × 0,5 in × 1,10 in	ASTM A36
Elemento intermedio	10, 11, 14	Lámina aluminio calibre 12	6063-T83
Elemento intermedio	12, 13	Perfil cuadrado 2 in × 2 in × 0,25 in	ASTM A36
Elemento trasero	18, 19	Lámina aluminio calibre 12	6063-T83
Elemento trasero	15, 16, 17	Perfil cuadrado 2 in × 2 in × 0,25 in	ASTM A36
Elemento trasero	20, 21	Perfil tipo C 3 in × 1,498 in × 0,258 in	ASTM A36
Otros elementos	22-30	Perfil cuadrado de 0,5 in × 0,5 in × 0,110 in	ASTM A36

Para la evaluación del vehículo, se consideraron inicialmente diversos materiales en los elementos modelados para conseguir resultados adecuados, siendo los materiales el acero ASTM A36 y la aleación de aluminio 6063-T83, seleccionados debido a sus aplicaciones en estructura y paneles automotrices [12].

Una vez considerado esto, se propuso realizar tres estudios en el software ANSYS, con la finalidad de evaluar: rigidez torsional, rigidez por flexión y modos naturales de vibración.

En la Tabla 5 se muestran las variables globales consideradas.

Tabla 5. Especificación técnica de variables globales consideradas

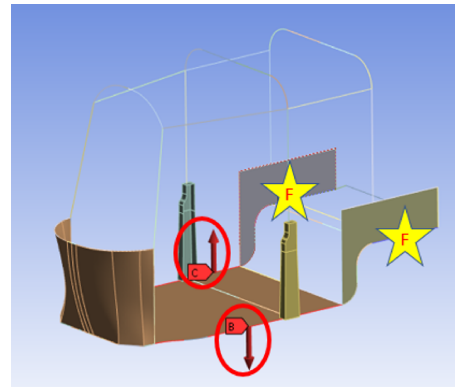
Estudio	Tipo geometría	Tipo de estudio	Cantidad de elementos de malla
Torsión	Chasis 1D Paneles Midsurface 2D	Estático lineal	Elementos: 26616
Flexión	Chasis 1D Paneles Midsurface 2D	Estático lineal	Elementos: 26616
Modos naturales de vibración	Chasis 1D Paneles Midsurface 2D	Modal	Elementos: 26616

En la Figura 9 se muestran las restricciones aplicadas (representados por estrellas identificadas con letra F), así como las cargas empleadas (vectores identificados con anotación B y C de dirección encerrados con círculos) para el análisis de la torsión en la estructura, donde se obtienen valores de deformación.

Los valores de carga fueron obtenidos, priorizando las cargas con mayor acercamiento a la realidad. Estos se detallan en la Tabla 6.

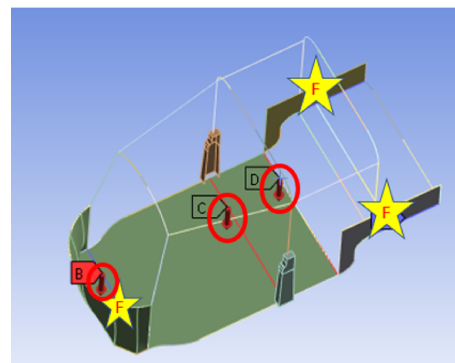
Tabla 6. Especificación de ubicación de cargas ejercidas en estructura primaria de mototaxi para su estudio

Tipo de carga	Valor	Ubicación
Axial	2354,4 N	Lateral
Axial	-2354,4 N	Lateral

**Figura 9.** Vista global del modelo de mototaxi representando cargas ejercidas en el modelo para su estudio

Teniendo en cuenta que en ocasiones los operarios de los mototaxis sobrecargan la estructura, es fundamental garantizar que esta no genere fallas por momentos torsionales; por lo que se realizaron estudios con capacidades de carga máxima de seis personas teniendo una media de ochenta kilogramos cada una respectivamente, por lo que genera un total de 4708 N, divididas en dos. Se aplicaron estos nuevos valores obtenidos en las ubicaciones laterales de la estructura del mototaxi y en sentido opuesto para poder verificar y validar los nuevos resultados obtenidos.

En la Figura 10 se observan las restricciones aplicadas (representados por estrellas identificadas con letra F), así como las cargas empleadas (vectores de dirección con anotación B, C y D encerrados con círculos) para el análisis de la flexión en la estructura, donde se obtienen valores de deformación.

**Figura 10.** Restricciones en el análisis de la flexión

Para el análisis por flexión se tomaron en cuenta la capacidad máxima de carga que soporta la estructura primaria, siendo estas siete personas; teniendo una

media de ochenta kilogramos para cada una respectivamente, por lo que, al ser un total de 560 kilogramos, se divide este último valor entre tres vigas que son las mostradas en la figura, realizando una distribución de 5494 N entre las tres vigas representadas.

Para el estudio modal, se propuso analizar los seis modos naturales de vibración del modelo, y en la Figura 11 se ilustran las restricciones de posición empleadas en la estructura del vehículo, para efectuar dicho análisis. Por su parte, la Tabla 7 indica el tipo de sujeción empleado en el estudio.

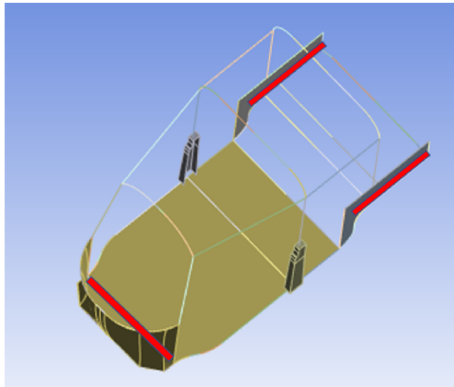


Figura 11. Restricciones de posición

Tabla 7. Especificación de ubicación de cargas ejercidas en estructura primaria de mototaxi para su estudio

Tipo de sujeción	Número de sujeciones	Ubicación
Sujeción fija	3	Vigas inferiores internas

3. Resultados y discusión

La deformación torsional presentada por las cargas descritas anteriormente se muestra en la Figura 12.

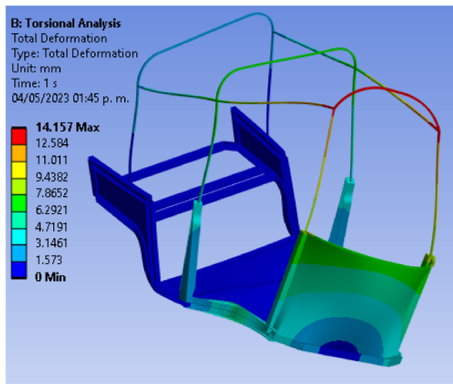


Figura 12. Vista global del modelo de mototaxi representando los resultados sobre las cargas torsionales

Como se observa en la Tabla 8 se obtuvo un valor de 27,35 KNm/°, esto basado en la carga torsional aplicada y un ángulo obtenido de torsión de la estructura de 0,27251°. Adicionalmente, la deformación máxima presentada es de 14,157 mm.

Tabla 8. Resultados de evaluación torsional

Resultados torsión	
Máximos	(Grados)
14,157 mm	0,27251°

En el caso de la rigidez por flexión, la Figura 13 presenta la deformación observada en la estructura del mototaxi.

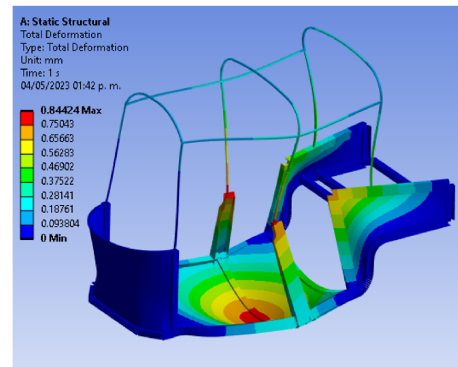


Figura 13. Vista global del modelo de mototaxi representando los resultados sobre las cargas por flexión

Siendo la deformación máxima presentada de 0,84424 mm, con esto se obtuvo un valor de rigidez por flexión de 6508,15 N/mm.

Para el análisis modal de la estructura del mototaxi, la Figura 14 presenta los diferentes modos de vibración de la estructura analizada. Como parte de dicha evaluación, se identificaron las revoluciones de operación típicas del motor del vehículo, para lo cual se encontró en 88 Hz la frecuencia de operación del mismo.

En la Tabla 9 se describen los valores numéricos encontrados en los modos de vibración de la estructura.

Tabla 9. Resultados de evaluación modal

Revoluciones de trabajo del motor de un mototaxi	Resultados modos de vibración	Valores numéricos en Hertz
5250 rpm → 88 Hz	1	8.01
	2	10.335
	3	15.211
	4	26.205
	5	20.592
	6	21.3

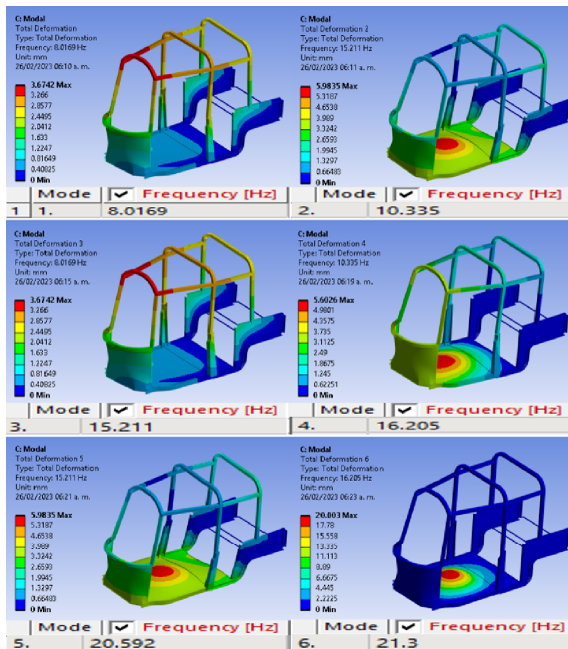


Figura 14. Vista global del modelo de mototaxi representando los resultados sobre las cargas ejercidas en el modelo para su estudio

Con el objetivo de identificar si los valores obtenidos de torsión y flexión son adecuados para la estructura analizada, se tomó como referencia la comparación realizada por Hirz. Esta considera nueve categorías diferentes, en las que se reportan ciertos rangos de esfuerzos torsionales para cada categoría [13].

En el estudio del análisis del mototaxi que se llevó a cabo, se tomaron en cuenta principalmente las categorías denominadas como “auto mini”, “auto compacto” y “convertible”, para hacer una comparación similar, haciendo énfasis en este último por la configuración que presenta el mototaxi al ser un vehículo con un diseño estructural mayoritario en la parte inferior, asemejándose más a la categoría de “convertible”.

Derivado del análisis en la Figura 15, se observa que la estructura presenta una mayor rigidez de torsión, en comparación con la categoría de “convertible”, la cual presenta valores en un rango de 10 a 17 KNm/°, mientras que el mototaxi presenta un valor de 27,35 KNm/°.

Respecto de la rigidez por flexión, de la misma forma se realiza una comparación con otro tipo de estructuras similares en diversos estudios, y se muestran seis estudios [14–19] diferentes con sus valores respectivos en la Figura 16.

Al comparar los esfuerzos por flexión se puede apreciar que la estructura del mototaxi se encuentra en un valor de 6508,15 N/mm. Mientras que en los estudios revisados se muestran valores similares, lo cual muestra comportamiento de la estructura semejante (valores de 5 a 13 KN/mm) a otros estudios en la evaluación de rigidez por flexión.

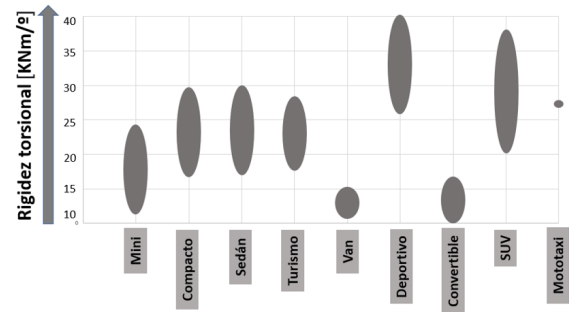


Figura 15. Comparativa resultados oposición a la torsión estructural

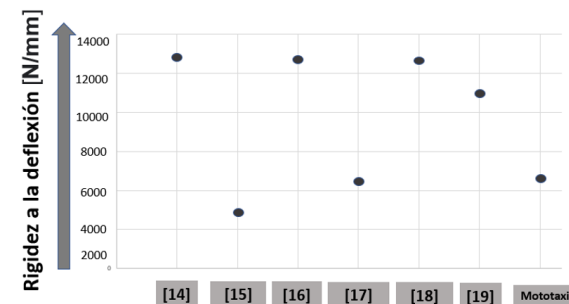


Figura 16. Comparativa resultados rigidez por flexión

4. Conclusiones

En los estudios presentados se analizó el desempeño de la estructura del vehículo bajo tres estudios principales: rigidez por flexión, rigidez torsional y evaluación modal. De estos tres criterios, en los valores calculados, se encontró al compararlos que la estructura tipo mototaxi presenta algunos problemas de integridad estructural, pues se obtuvieron valores con diferencia visible en comparación a estructuras similares en los estudios torsionales del vehículo. Esto se puede interpretar en la presencia de algunos problemas de comportamiento estructural durante su operación (relacionado con la carencia de una estructura integral incluyendo el techo) lo cual reduce la eficacia sobre el desempeño que podría aportar la estructura, obteniendo una menor capacidad para absorción y disipación de energía. Los estudios de flexión de la estructura mostraron valores cercanos a los analizados en otras estructuras. Mientras que, en la evaluación modal, las frecuencias naturales no igualaron la frecuencia de operación de los componentes operativos del vehículo, lo cual en ambos casos asegura un funcionamiento adecuado bajo dichos criterios.

De la misma forma, A. Rodríguez [20] analizó una estructura de un triciclo bajo ciertos parámetros y casos de carga especificados. A diferencia de estos estudios, los cuales se centraron en la evaluación de los criterios de falla y fatiga en la estructura, este estudio se

centró en los criterios de evaluación de comportamiento del vehículo bajo condiciones de trabajo estático. Un trabajo en el futuro sería la evaluación mediante los criterios de falla respectivos, así como la evaluación del comportamiento dinámico, considerando riesgos potenciales en caso de colisiones frontales, laterales o vuelcos en la misma.

Si bien un vehículo de esta clase fue principalmente desarrollado como medio de transporte para personas que buscan una opción de movilidad económica tanto para usuarios como para operadores, la estructura del mismo mantiene un riesgo para la integridad de las personas que estén a bordo de un mototaxi. Es deber de las legislaciones locales, nacionales y de los desarrolladores de tecnología de estos vehículos, mejorar las condiciones estructurales y dinámicas del mismo.

Referencias

- [1] B. A. Arvizu López, N. D. Lora Ledón, J. A. González, and J. E. Duarte Reinoso, "Mototaxis como medio de transporte público en el municipio de San Blas, Nayarit," *Universo de la Tecnología*, vol. 1, no. 43, pp. 25–31, 2023. [Online]. Available: <https://bit.ly/3UoAe9Q>
- [2] N. Ortuya. (2023) Mototaxi en México: ¿Una buena alternativa de transporte? Autofact. [Online]. Available: <https://bit.ly/3QoFold>
- [3] M. Sánchez. (2019) Están prohibidos, pero los mototaxis llevan a la gente a donde tiene que ir. Global Press Journal. [Online]. Available: <https://bit.ly/3JGoRFi>
- [4] M. J. Solís, C. A. López, and R. Gómez, "El mototaxi como medio de transporte público en Juchitán de Zaragoza, Oaxaca," *Centro Educativo Cruz Azul*, 2016. [Online]. Available: <https://bit.ly/3WghKuR>
- [5] DRTCSanMartin, *Manual del conductor, Capítulo 6: El Vehículo*. Dirección Regional de Transportes y Comunicaciones de San Martín. Perú, 2021. [Online]. Available: <https://bit.ly/4aUO9vz>
- [6] Z. J. Chan, V. Hung, and F. Kallmyer, *Inclusión social y movilidad: el sector del mototaxi en Tarapoto (Perú)*, 2019. [Online]. Available: <https://bit.ly/44mbsvA>
- [7] L. Díaz Olvera, D. Plat, P. Pochet, and M. Sahabana, "Un transporte urbano no convencional en África Subsahariana: el mototaxi," *Revista VIAL*, pp. 52–54, 01 2011. [Online]. Available: <https://bit.ly/3QCLgr8>
- [8] J. L. Bernal López, "El autoempleo en el transporte informal como forma de exclusión social: el caso de los mototaxistas del municipio de Chimalhuacán," *Análisis económico*, vol. 36, no. 93, pp. 141–158, 2021. [Online]. Available: <https://doi.org/10.24275/uam/azc/dcsh/ae/2021v36n93/Bernal>
- [9] B. Barrios Hernández and P. F. Coutiño Osorio, "El servicio de mototaxis: una fuente alternativa de trabajo en Puebla," *DIKE*, no. 15, pp. 157–171, 2014. [Online]. Available: <http://dx.doi.org/10.32399/fder.rdk.2594-0708.2014.15.168>
- [10] Congreso de Puebla, *Ley de movilidad y transporte del Estado de Puebla*. Honorable Congreso del Estado de Puebla, 2021. [Online]. Available: <https://bit.ly/4a5ZxDn>
- [11] MSM, *Ficha técnica: Motor de encendido por chispa de 4 tiempos, refrigerado por líquido*. Moto Soluciones México, 2023. [Online]. Available: <https://bit.ly/3JQSAvI>
- [12] C. Okpala, T. Nwokeocha, L. Ofuoku, A. Akajiugo, and J. Adonu, "Design and analysis of chassis and spring of a load-bearing tricycle," *International Journal of Advanced Engineering Technology*, vol. 8, no. 3, pp. 10–15, 2017. [Online]. Available: <https://bit.ly/3WxEbMi>
- [13] M. Hirz. (2016) What are the typical stiffness values while designing car chassis?. ReserachGate. ReserachGate. [Online]. Available: <https://bit.ly/4bgY0Lu>
- [14] D. Fang and W. Kefei, "Simulation analysis and experimental verification on body-in-white static stiffness of a certain commercial vehicle," *Vibroengineering PROCEDIA*, vol. 29, pp. 141–147, nov 2019. [Online]. Available: <https://doi.org/10.21595/vp.2019.21171>
- [15] H. J. Yan, X. Liu, G. Q. Zhao, N. Tian, and S. K. Zhang, "Analysis and Research of Stiffness Based on Body-in-White NVH," *Journal of Physics: Conference Series*, vol. 1087, no. 4, p. 042078, sep 2018. [Online]. Available: <https://dx.doi.org/10.1088/1742-6596/1087/4/042078>
- [16] Z. Wentao, W. Zhenhu, F. Xiangdong, Y. Xuyue, L. Luoxing, and W. Wanlin, "A calculation method of car body in white's static stiffness based on modal theory," *China Mechanical Engineering*, vol. 29, no. 5, pp. 511–518, 2018. [Online]. Available: <https://bit.ly/4a7wkYN>
- [17] C. Hartmann, M. Welm, S. Schreyer, C. Hartmann, and W. Volk, "A modular car body for sustainable, cost-effective, and versatile vehicle development," *Technologies*, vol. 9, no. 1, 2021. [Online]. Available: <https://doi.org/10.3390/technologies9010013>

- [18] M. H. Shojaeefard, A. Khalkhali, M. Sarmadi, and N. Hamzehi, “Investigation on the optimal simplified model of BIW structure using FEM,” *Latin American Journal of Solids and Structures*, vol. 12, no. 10, pp. 1972–1990, Oct 2015. [Online]. Available: <https://doi.org/10.1590/1679-78251923>
- [19] M. M. Shivakumar and L. Nirmala, “Fatigue life estimation of chassis frame FESM bracket for commercial vehicle,” *International Journal of Science and Research (IJSR)*, vol. 3, no. 8, pp. 441–447, 2014. [Online]. Available: <https://bit.ly/4brALP9>
- [20] A. Rodríguez, B. Chiné, J. A. Ramírez, and Costa, “Finite element modeling of an aluminum tricycle frame,” 2016. [Online]. Available: <https://bit.ly/4aqmFwR>