

UNIVERSIDAD POLITÉCNICA SALESIANA
SEDE GUAYAQUIL

CARRERA DE INGENIERÍA ELECTRÓNICA

TRABAJO DE TITULACIÓN PREVIO A LA OBTENCIÓN DEL TÍTULO DE:
INGENIERO ELECTRÓNICO

PROYECTO TÉCNICO:

**“CONTROL DE UN VARIADOR DE FRECUENCIA ALTIVAR 320 CON PLC
MODICON M241 A TRAVÉS DE COMUNICACIÓN MODBUS RTU PARA EL
LABORATORIO DE AUTOMATIZACIÓN INDUSTRIAL.”**

AUTORES:

GABRIEL FABRICIO MIRANDA FEIJOÓ

AURELIO ANTONY PARRA PIBAQUE

TUTOR:

ING. BYRON LIMA, MSC.

GUAYAQUIL-ECUADOR

CERTIFICADO DE RESPONSABILIDAD Y AUTORÍA

Nosotros, Gabriel Fabricio Miranda Feijoó y Aurelio Antony Parra Pibaque, con C.I 0928814409 y C.I 0953456589 respectivamente, estudiantes de la carrera de Ingeniería Electrónica de la Universidad Politécnica Salesiana, dejamos bajo juramento, que el trabajo aquí descrito, ha sido desarrollado respetando los derechos intelectuales de terceros, cuyas fuentes bibliográficas utilizadas para el desarrollo de este proyecto, se incorporan en este documento. Los análisis realizados y conclusiones del presente trabajo son de exclusiva autoría nuestra.

Guayaquil marzo 2021



Gabriel Fabricio Miranda Feijoó

C.I: 0928814409



Aurelio Antony Parra Pibaque

C.I: 0953456589

CERTIFICADO DE CESIÓN DE DERECHOS DE AUTOR

Por medio de este presente certificado, los Autores de este proyecto, ceden los derechos de propiedad intelectual correspondientes a este trabajo a la Universidad Politécnica salesiana, según lo establecido por la Ley de Propiedad Intelectual y por su normatividad institucional vigente.

Guayaquil marzo 2021



Gabriel Fabricio Miranda Feijó

C.I: 0928814409



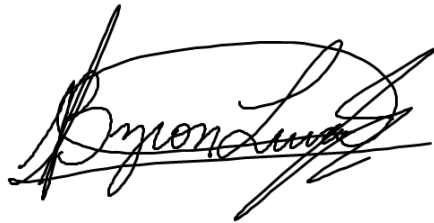
Aurelio Antony Parra Pibaque

C.I: 0953456589

CERTIFICADO DE DIRECCIÓN DEL TRABAJO DE TITULACIÓN

Por medio del presente certificado, dejo en constancia que los Sres. Gabriel Fabricio Miranda Fiejoó y Aurelio Antony Parra Pibaque, han desarrollado y elaborado satisfactoriamente el proyecto final de titulación, que se ajusta a las normas establecidas por la Universidad Politécnica Salesiana, por tanto, autorizo su presentación para los fines legales pertinentes.

Guayaquil marzo 2021

A handwritten signature in black ink, appearing to read 'Byron Lima', written over a horizontal line.

Ing. Byron Lima MSc.

DIRECTOR DEL PROYECTO

DEDICATORIA

Dedico este trabajo en primer lugar a Dios, que me ha permitido llegar a este momento, a mi querida madre, la luz de mi vida que me ha apoyado durante toda mi carrera, a mi padre que con sus consejos ha sabido guiarme en mi vida personal y universitaria.

También dedico este trabajo a toda mi familia en general, que siempre me han brindado su ánimo y apoyo.

Gabriel Fabricio Miranda Feijóo

DEDICATORIA

A mi querido Padre, que siempre ha estado a mi lado, apoyándome en todo momento, por educarme con valores, porque gracias a ti sé que todo es posible con esfuerzo, dedicación y humildad. Eres mi fuente de inspiración para seguir creciendo día a día.

A mi querida Madre, que día a día me ha querido como ninguna, porque siempre has estado a mi lado, en mis mejores y más difíciles momentos. Eres el Amor de mi vida, este maravilloso logro te lo dedico con todo mi Amor y esfuerzo.

A mi querida Hermana y Hermano, por ser maravillosas personas y por compartir juntos grandes momentos de Felicidad. Gracias por quererme, aguantarme y apoyarme en todo momento, ustedes dos forman parte de mi vida y espero que nuestra hermandad siga creciendo día a día.

A mis Amigos: Gabriel Miranda, Marcel Aguiño, Jose Campozano, Dora Cangá, Ingrid Velecela, Jacqueline Cedeño, Emely Ochoa, Gissell Abril, Zamira Gracia, Cindy Fernández, Melanie Guagua. No se imaginan lo agradecido que estoy con cada uno de ustedes, muchas gracias por su sincera Amistad.

Aurelio Antony Parra Pibaque.

AGRADECIMIENTO

En primer lugar, doy gracias a Dios, que me ha dado el valor y la fuerza para culminar esta etapa tan importante de mi vida, a mi madre que ha sido un pilar fundamental en mi vida, y que siempre ha estado a mi lado para apoyarme, a mi padre por siempre brindarme su apoyo y sus sabios consejos.

Agradezco también a mi amigo, mi hermano, Aurelio Parra, que gracias a su apoyo, hemos concluido el proyecto de manera exitosa.

A mi enamorada, Gissell, que ha estado conmigo a cada paso, apoyándome y dándome palabras de ánimo siempre que lo necesitaba.

Y gracias a todos los que me brindaron su ayuda en este proyecto.

Gabriel Fabricio Miranda Feijóo

AGRADECIMIENTO

Primero, le agradezco a Dios, por mantenerme con vida y poder culminar esta maravillosa etapa de mi vida.

Quiero agradecerle a mi querida Familia, sin ustedes no hubiese llegado a conseguir este grandioso logro. Gracias Papá, por brindarme lo mejor en cada momento de mi vida; eres un ser maravilloso, un padre ejemplar a quien admiro mucho, muchas gracias por todo Papá. A mi querida madre le agradezco por todo, sin duda alguna es la mejor de todas, gracias mamá por ayudarme a cumplir todas mis metas, por estar a mi lado en todo momento, muchas gracias por todo Mamá.

A mi querido amigo Gabriel, quiero agradecerle por todo, durante todos estos años siempre has sido un verdadero Amigo, te agradezco por tus buenos consejos y enseñanzas. Gracias hermano, juntos logramos culminar este proyecto de titulación.

A mis maravillosos Amigos Jose e Ingrid, quiero agradecerles por su gran amistad, por todas nuestras aventuras, gracias por formar parte de mi vida y aguantar mis payasadas, le pido a Dios que nos mantenga juntos y que nos permita seguir disfrutando de esta maravillosa Amistad.

A mis Amigas Dora y Jacky, no tienen ni la menor idea de lo mucho que significan para mí, podría escribir libros y no alcanzaría en agradecerles todo lo que han hecho por mí. Sinceramente muchas gracias por su sincera Amistad, ustedes dos son parte de mi Familia, Gracias por confiar siempre en mí, por animarme a concluir este proyecto, por quererme tanto y aguantarme en cada una de mis ocurrencias. Gracias por formar parte de la mejor etapa de mi vida.

A mi tutor de tesis, el Ing. Byron Lima, muchas gracias por ser un excelente docente, le agradezco por confiar en nosotros y ayudarnos a culminar exitosamente este proyecto.

Aurelio Antony Parra Pibaque

RESUMEN

| Año | Alumnos | Tutor de Proyecto de Titulación | Proyecto de Titulación |
|------------|--|--|---|
| 2021 | Gabriel F. Miranda F. Aurelio A. Parra P. | Ing. Byron Lima MSc. | Control de un variador de frecuencia Altivar 320 con PLC Modicon M241 a través de comunicación modbus RTU para el Laboratorio de Automatización Industrial. |

El presente proyecto técnico de titulación: “Control de un variador de frecuencia Altivar 320 con PLC Modicon M241 a través de comunicación modbus RTU”, se basa en el control de un motor trifásico de la marca Siemens, mediante un variador de frecuencia Altivar 320 de la marca Schneider Electric, a través del protocolo de comunicación Modbus RTU RS485 entre el variador de frecuencia y el PLC Modicon TM241CE24R.

El propósito principal de este proyecto es diseñar e implementar una maleta didáctica y dar a conocer a los estudiantes el protocolo de comunicación Modbus RTU RS485. Para un mejor entorno de aprendizaje en el desarrollo de esta maleta didáctica, se utilizan: un motor trifásico síncrono, de la marca Siemens; un Variador de Frecuencia Altivar Machine ATV320U07M2C, un PLC Modicon TM241CE24R, un Magelis GTO Panel HMIGTO2310. Estos tres últimos equipos mencionados de la marca Schneider Electric.

Con esta maleta didáctica, los estudiantes de la Universidad Politécnica Salesiana, podrán simular sistemas y procesos industriales entre los cuales tenemos: sistemas de presión constante, arranque de motores, control de nivel, etc.

ABSTRACT

| Año | Alumnos | Tutor de Proyecto de Titulación | Proyecto de Titulación |
|------------|--|--|---|
| 2021 | Gabriel F. Miranda F. Aurelio A. Parra P. | Ing. Byron Lima MSc. | Control of an Altivar 320 frequency inverter with Modicon M241 PLC through Modbus RTU communication for the industrial automation laboratory. |

The present technical degree project: "Control of an Altivar 320 frequency inverter with Modicon M241 PLC through Modbus RTU communication", is based on the control of a Siemens brand three-phase motor, employing a Schneider Electric's Altivar 320 frequency inverter, through the Modbus RTU RS485 communication protocol between the frequency inverter and the Modicon TM241CE24R PLC.

The main purpose of this project is to design and implement a didactic case and to introduce students to the Modbus RTU RS485 communication protocol. For better learning, the case is composed of an asynchronous three-phase motor, from the Siemens brand; an Altivar Machine ATV320U07M2C Variable Frequency Drive, a Modicon TM241CE24R PLC, a Magelis GTO Panel HMIGTO2310. These last three pieces of equipment are from Schneider Electric.

With this didactic case, the students of the Salesian Polytechnic University are going to be able to simulate industrial systems and processes, among which we have: constant pressure systems, motor start-ups, level control, etc.

ÍNDICE DE CONTENIDO

| | |
|--|-----|
| CERTIFICADO DE RESPONSABILIDAD Y AUTORÍA..... | II |
| CERTIFICADO DE CESIÓN DE DERECHOS DE AUTOR | III |
| CERTIFICADO DE DIRECCIÓN DEL TRABAJO DE TITULACIÓN | IV |
| DEDICATORIA..... | V |
| AGRADECIMIENTO | VII |
| RESUMEN | IX |
| ABSTRACT | X |
| INTRODUCCIÓN..... | 3 |
| 1. EL PROBLEMA..... | 5 |
| 1.1. IMPORTANCIA Y ALCANCE..... | 5 |
| 1.2. DELIMITACIÓN | 6 |
| 1.2.1. Delimitación Temporal | 6 |
| 1.2.2. Delimitación Espacial | 7 |
| 1.2.3. Delimitación Académica..... | 7 |
| 1.3. OBJETIVOS | 7 |
| 1.3.1. Objetivo General..... | 7 |
| 1.3.2. Objetivos Específicos..... | 7 |
| 2. ESTADO DEL ARTE..... | 8 |
| 2.1. SISTEMAS INDUSTRIALES DE CONTROL | 8 |
| 2.1.1. Control centralizado..... | 8 |
| 2.1.2. Control distribuido..... | 9 |
| 2.1.3. Control híbrido..... | 9 |
| 2.2. PIRAMIDE CIM | 10 |

| | | |
|----------|--|----|
| 2.2.1. | Nivel de E/S (Nivel actuador/sensor) | 10 |
| 2.2.2. | Nivel de Campo y Proceso..... | 11 |
| 2.2.3. | Nivel de Control (Nivel de célula)..... | 11 |
| 2.2.4. | Nivel de gestión (Nivel de fábrica)..... | 12 |
| 2.3. | COMUNICACIONES INDUSTRIALES | 12 |
| 2.3.1. | Clasificación de Redes Industriales | 12 |
| 2.3.1.1. | Redes de Datos | 12 |
| 2.3.1.2. | Redes de control | 13 |
| 2.3.2. | Características de una red de comunicación industrial | 14 |
| 2.4. | PROTOCOLO DE COMUNICACIÓN MODBUS | 15 |
| 2.4.1. | Modos de Transmisión..... | 16 |
| 2.5. | PROTOCOLO RS485 | 17 |
| 2.5.1. | ¿Qué es RS-485?..... | 17 |
| 2.5.2. | Características | 18 |
| 3. | MARCO METODOLÓGICO | 19 |
| 3.1. | DESCRIPCIÓN Y DATOS TÉCNICOS DE LOS ELEMENTOS Y EQUIPOS..... | 19 |
| 3.1.1. | Controlador Lógico Programable (PLC): | 19 |
| 3.1.1.1. | Plc Modicon M241 | 19 |
| 3.1.2. | Variador de Frecuencia Altivar Machine ATV320U07M2C: | 21 |
| 3.1.3. | Hmi Magelis GTO Panel | 22 |
| 3.1.4. | Módulo de E/S Analógicas | 24 |
| 3.1.5. | Breakers o Disyuntores | 25 |
| 3.1.6. | Luces Pilotos..... | 26 |
| 3.1.7. | Pulsadores y Selectores..... | 26 |

| | | |
|----------|--|----|
| 3.1.7.1. | Entradas Digitales PLC TM241 | 26 |
| 3.1.7.2. | Configuración en 2 Hilos y 3 Hilos ATV320U07M2C | 27 |
| 3.1.8. | Motor Trifásico 1LA7 073-6YA60..... | 29 |
| 3.1.9. | Potenciómetros..... | 30 |
| 3.1.10. | Voltímetros Digitales | 30 |
| 3.1.11. | Router Inalámbrico Tp-Link TL-WR840N..... | 31 |
| 3.2. | DISEÑO DE LA MALETA DIDÁCTICA | 31 |
| 3.2.1. | Primera Versión de Diseño | 31 |
| 3.2.2. | Versión Final de Diseño..... | 32 |
| 3.3. | DISEÑO DE PLAFONES Y SOPORTES | 34 |
| 3.3.1. | Plafón Inferior..... | 34 |
| 3.3.2. | Separador | 35 |
| 3.3.3. | Plafón Superior | 36 |
| 3.3.4. | Ángulos de Fijación..... | 37 |
| 3.4. | MAQUETA DE CARTÓN PRENSADO | 37 |
| 3.5. | FABRICACIÓN DE PLAFONES Y ÁNGULOS DE SOPORTE | 39 |
| 3.6. | PINTADO Y EMSABLE DE PLAFONES Y ÁNGULOS DE SOPORTE | 42 |
| 3.7. | IDENTIFICADORES EN VINIL ADHESIVO | 45 |
| 3.8. | PRUEBAS DE ENCENDIDO..... | 46 |
| 3.9. | MONTAJE DE ELEMENTOS DE CONTROL Y FUERZA..... | 48 |
| 3.10. | CABLEADO DE EQUIPOS..... | 50 |
| 4. | DESARROLLO DE PRÁCTICAS PROPUESTAS | 53 |
| 4.1. | PLANTEAMIENTO DE LA PRÁCTICA N° 1..... | 53 |
| 4.2. | PLANTEAMIENTO DE LA PRÁCTICA N° 2..... | 56 |

| | | |
|---------|---|----|
| 4.3. | PLANTEAMIENTO DE LA PRÁCTICA N° 3..... | 59 |
| 4.4. | PLANTEAMIENTO DE LA PRÁCTICA N° 4..... | 60 |
| 4.5. | PLANTEAMIENTO DE LA PRÁCTICA N° 5..... | 63 |
| 4.6. | PLANTEAMIENTO DE LA PRÁCTICA N° 6..... | 65 |
| 4.7. | PLANTEAMIENTO DE LA PRÁCTICA N° 7..... | 67 |
| 4.8. | PLANTEAMIENTO DE LA PRÁCTICA N° 8..... | 69 |
| 4.9. | PLANTEAMIENTO DE LA PRÁCTICA N° 9..... | 71 |
| 4.10. | PLANTEAMIENTO DE LA PRÁCTICA N° 10..... | 74 |
| 5. | RESULTADOS..... | 78 |
| 5.1. | ANÁLISIS DE RESULTADO..... | 80 |
| 5.1.1. | Análisis de la práctica N° 1..... | 80 |
| 5.1.2. | Análisis de la práctica N° 2..... | 81 |
| 5.1.3. | Análisis de la práctica N° 3..... | 83 |
| 5.1.4. | Análisis de la práctica N° 4..... | 86 |
| 5.1.5. | Análisis de la práctica N° 5..... | 87 |
| 5.1.6. | Análisis de la práctica N° 6..... | 88 |
| 5.1.7. | Análisis de la práctica N° 7..... | 89 |
| 5.1.8. | Análisis de la práctica N° 8..... | 89 |
| 5.1.9. | Análisis de la práctica N° 9..... | 90 |
| 5.1.10. | Análisis de la práctica N° 10..... | 92 |
| | PRESUPUESTO..... | 94 |
| | CONCLUSIONES..... | 95 |
| | RECOMENDACIONES..... | 96 |
| | ANEXOS..... | 97 |

REFERENCIAS BIBLIOGRÁFICAS 203

ÍNDICE DE FIGURAS

| | |
|--|----|
| Figura 1. Pirámide CIM..... | 10 |
| Figura 2. PLC TM241CE24R..... | 20 |
| Figura 3. Dimensiones PLC TM241CE24R..... | 20 |
| Figura 4. Altivar Machine ATV320U07M2C | 22 |
| Figura 5. Vista lateral derecha y Vista frontal de ATV320..... | 22 |
| Figura 6. HMIGTO2310..... | 23 |
| Figura 7. Vista Frontal y Vista Lateral Derecha de HMIGTO2310..... | 23 |
| Figura 8. Módulo de E/S Analógicas TM3AM6 | 25 |
| Figura 9. Vista Lateral Derecha y Vista Frontal Módulo TM3AM6..... | 25 |
| Figura 10. Selección de Control en 2 Hilos o 3 Hilos | 27 |
| Figura 11. Control de ATV320 en configuración 2 Hilos..... | 28 |
| Figura 12. Control de ATV320 en configuración 3 Hilos..... | 29 |
| Figura 13. Motor Trifásico 1LA7 073-6YA60..... | 30 |
| Figura 14. Router Tp-Link TL-WR840N..... | 31 |
| Figura 15. Diseño 3D de Maleta Didáctica, Primera versión..... | 32 |
| Figura 16. Maleta Industrial | 33 |
| Figura 17. Diseño 2D, Maleta Didáctica | 33 |
| Figura 18. Diseño 3D, Maleta Didáctica | 34 |
| Figura 19. Plafón Inferior, Vista Isométrica..... | 35 |
| Figura 20. Separador, Vista Isométrica | 35 |
| Figura 21. Plafón Superior, Vista Isométrica | 36 |
| Figura 22. Plafón Superior y Separador, Vista Isométrica..... | 36 |
| Figura 23. Ángulos de Fijación, Vista Superior | 37 |

| | |
|--|----|
| Figura 24. Plafón Inferior. Elaborado en cartón prensado | 38 |
| Figura 25. Unión de plafones. Elaborados en cartón prensado | 38 |
| Figura 26. Error de medida, plafón superior | 39 |
| Figura 27. Fabricación de Plafones | 39 |
| Figura 28. Plafón Superior. Corte en máquina CNC | 40 |
| Figura 29. Fabricación del Separador..... | 40 |
| Figura 30. Fabricación de Ángulos de Soporte | 41 |
| Figura 31. Revisión de la fabricación de Plafones | 41 |
| Figura 32. Fijación de Ángulos de Soporte en la Maleta Industrial | 42 |
| Figura 33. Instalación de tuercas remachables, Plafón Superior | 43 |
| Figura 34. Instalación de tuercas remachables, Plafón Inferior | 43 |
| Figura 35. Unión de Plafones con tuercas remachables | 44 |
| Figura 36. Ensamble de Plafones dentro de la Maleta Industrial | 44 |
| Figura 37. Diseño 2D, para identificadores en lámina de Vinil | 45 |
| Figura 38. Identificadores, control de Variador de frecuencia | 45 |
| Figura 39. Lámina de vinil adhesiva, colocada sobre el plafón superior | 46 |
| Figura 40. HMI GTO2310 energizado y encendido..... | 46 |
| Figura 41. Configuración de Idioma, HMI GTO2310..... | 47 |
| Figura 42. Encendido de Variador de Frecuencia y Motor Trifásico | 47 |
| Figura 43. Actualización de Firmware, PLC Modicon | 48 |
| Figura 44. Elementos de la Maleta Didáctica..... | 48 |
| Figura 45. Montaje de equipos en el plafón inferior | 49 |
| Figura 46. Instalación de HMI GTO2310 | 49 |
| Figura 47. Montaje de Elementos en el plafón superior..... | 50 |

| | |
|---|----|
| Figura 48. Cableado de elementos de control PLC M241 | 51 |
| Figura 49. Cableado de Entradas y Salidas digitales PLC M241 | 51 |
| Figura 50. Cableado de Módulo de E/S Analógicas..... | 52 |
| Figura 51. Cableado de elementos para el control del Variador de Frecuencia | 52 |
| Figura 52. Diagrama de entradas digitales. | 54 |
| Figura 53. Diagrama de salidas digitales..... | 55 |
| Figura 54. Tabla de variables. | 55 |
| Figura 55. Pantalla principal HMI. Figura 56. Seteo de tiempos HMI. | 57 |
| Figura 57. Pantalla de supervisión HMI..... | 57 |
| Figura 58. Diagrama de entradas digitales. | 58 |
| Figura 59. Diagrama de salidas digitales..... | 58 |
| Figura 60. Tabla de variables | 58 |
| Figura 61. Pantalla de control y supervisión en Web Server..... | 59 |
| Figura 62. Pantalla de visualización de las señales de entrada..... | 61 |
| Figura 63. Pantalla de control y visualización de las señales de salida..... | 61 |
| Figura 64. Diagrama de conexiones analógicas | 62 |
| Figura 65. Tabla de variables | 62 |
| Figura 66. Pantalla de visualización de onda cuadrada..... | 63 |
| Figura 67. Diagrama de conexiones. | 64 |
| Figura 68. Tabla de variables | 64 |
| Figura 69. Control 2 Hilos..... | 66 |
| Figura 70. Control 3 Hilos..... | 66 |
| Figura 71. Diagrama de conexiones, entradas digitales. | 70 |
| Figura 72. Diagrama de conexión, entrada analógica. | 70 |

| | |
|--|----|
| Figura 73. Tabla de variables. | 70 |
| Figura 74. Primera pantalla, control básico de ATV320..... | 72 |
| Figura 75. Segunda pantalla, control PID..... | 73 |
| Figura 76. Diagrama de conexión, entrada analógica. | 73 |
| Figura 77. Tabla de variables. | 74 |
| Figura 78. Pantalla de control y supervisión para móvil. | 76 |
| Figura 79. Pantalla de supervisión en HMI..... | 76 |
| Figura 80. Diagrama de conexiones, salidas digitales..... | 77 |
| Figura 81. Tabla de variables. | 77 |
| Figura 82. Elementos a utilizar para el desarrollo de ese proyecto | 78 |
| Figura 83. Diseño 3D realizado en el software Autocad..... | 79 |
| Figura 84. Ensamble de equipos dentro de la maleta didáctica..... | 79 |
| Figura 85. Maleta didáctica en estado operativo | 80 |
| Figura 86. Operación en modo Manual, activación de Bomba 1-2-3..... | 81 |
| Figura 87. Operación Manual, supervisión de variables. | 81 |
| Figura 88. Bloque funcional, supervisión de motor. | 82 |
| Figura 89. Pantalla principal HMI..... | 82 |
| Figura 90. Seteo de tiempos HMI..... | 83 |
| Figura 91. Pantalla de supervisión HMI..... | 83 |
| Figura 92. Diseño de interfaz gráfica de la práctica 3..... | 84 |
| Figura 93. Operación Automática, activación de sensores de nivel L y LL..... | 84 |
| Figura 94. Operación Automática, activación de sensores de nivel L, LL y HH..... | 85 |
| Figura 95. Operación Automática, activación de todos los sensores de nivel..... | 85 |
| Figura 96. Ejecución de paro de emergencia, apagado de bombas. | 86 |

| | |
|--|-----|
| Figura 97. Pantalla de visualización de las señales de entrada..... | 87 |
| Figura 98. Pantalla de control y visualización de las señales de salida..... | 87 |
| Figura 99. Pantalla de visualización de onda cuadrada..... | 88 |
| Figura 100. Canales de comunicación generados en módulo TM3AM6..... | 90 |
| Figura 101. Primera pantalla, control básico de ATV320..... | 91 |
| Figura 102. Segunda pantalla, control PID..... | 91 |
| Figura 103. Pantalla de control y supervisión para móvil..... | 92 |
| Figura 104. Pantalla de supervisión en HMI..... | 93 |
| Figura 105. Presupuesto del proyecto de titulación..... | 94 |
| Figura 106. Ficha técnica pag 1. PLC Modicom TM241CE24R..... | 98 |
| Figura 107. Ficha técnica pag 2. PLC Modicom TM241CE24R..... | 99 |
| Figura 108. Ficha técnica pag 3. PLC Modicom TM241CE24R..... | 100 |
| Figura 109. Ficha técnica pag 4. PLC Modicom TM241CE24R..... | 101 |
| Figura 110. Ficha técnica pag 1. HMI MAGELIS GTO2310..... | 102 |
| Figura 111. Ficha técnica pag 2. HMI MAGELIS GTO2310..... | 103 |
| Figura 112. Ficha técnica pag 2. HMI MAGELIS GTO2310..... | 104 |
| Figura 113. Ficha técnica pag 1. VDF ATV320U07M2C..... | 105 |
| Figura 114. Ficha técnica pag 2. VDF ATV320U07M2C..... | 106 |
| Figura 115. Ficha técnica pag 3. VDF ATV320U07M2C..... | 107 |
| Figura 116. Ficha técnica pag 4. VDF ATV320U07M2C..... | 108 |
| Figura 117. Ficha técnica pag 1. Tarjeta analógica mixta TM3AM6..... | 109 |
| Figura 118. Ficha técnica pag 2. Tarjeta analógica mixta TM3AM6..... | 110 |
| Figura 119. Ficha técnica pag 3. Tarjeta analógica mixta TM3AM6..... | 111 |
| Figura 120. Ficha técnica motor trifásico Siemens..... | 112 |

| | |
|---|-----|
| Figura 121. Dimensiones motor trifásico Siemens..... | 113 |
| Figura 122. Arquitectura de comunicación. | 114 |
| Figura 123. Plano de fuerza..... | 115 |
| Figura 124. Entradas digitales PLC Modicom TM241CE24R..... | 116 |
| Figura 125. Salidas digitales PLC Modicom TM241CE24R..... | 117 |
| Figura 126. Entradas digitales del variador de frecuencia ATV320 para control 2H y 3H | 118 |
| Figura 127. Conexiones del módulo analógico TM3AM6..... | 119 |
| Figura 128. Vista isométrica, plafón inferior. | 120 |
| Figura 129. Vista superior, plafón inferior. | 121 |
| Figura 130. Vista isométrica, plafón superior. | 122 |
| Figura 131. Diseño de detalles en plafón superior. | 123 |
| Figura 132. Vista isométrica, ángulos de fijación. | 124 |
| Figura 133. Vista isométrica, separador y soporte de PLC | 125 |
| Figura 134. Diseño de separador y soporte del PLC | 126 |
| Figura 135. Montaje de plafón superior con separador..... | 127 |
| Figura 136. Creación de un proyecto en SoMachine Central. Paso 1. | 128 |
| Figura 137. Creación de un proyecto en SoMachine Central. Paso 2. | 128 |
| Figura 138. Creación de un proyecto en SoMachine Central. Paso 3. | 129 |
| Figura 139. Creación de un proyecto en SoMachine Central. Paso 4. | 129 |
| Figura 140. Creación de un proyecto en SoMachine Central. Paso 5. | 130 |
| Figura 141. Creación de un proyecto en SoMachine Central. Paso 6. | 130 |
| Figura 142. Creación de un proyecto en SoMachine Central. Paso 6. | 131 |
| Figura 143. Agregar tarjeta analógica TM3AM6 a un proyecto. Paso 1..... | 132 |
| Figura 144. Agregar tarjeta analógica TM3AM6 a un proyecto. Paso 2..... | 132 |

| | |
|--|-----|
| Figura 145. Creación de nuevo proyecto en Vijeo Designer. Paso 1. | 133 |
| Figura 146. Creación de nuevo proyecto en Vijeo Designer. Paso 2. | 133 |
| Figura 147. Creación de nuevo proyecto en Vijeo Designer. Paso 3. | 134 |
| Figura 148. Creación de nuevo proyecto en Vijeo Designer. Paso 4. | 134 |
| Figura 149. Comunicación entre PLC y HMI. Paso 1. | 135 |
| Figura 150. Comunicación entre PLC y HMI. Paso 2. | 135 |
| Figura 151. Comunicación entre PLC y HMI. Paso 3. | 136 |
| Figura 152. Figura 153. Comunicación entre PLC y HMI. Paso 3. | 137 |
| Figura 154. Compartir variables entre PLC y HMI. Paso 1. | 138 |
| Figura 155. Compartir variables entre PLC y HMI. Paso 2. | 138 |
| Figura 156. Compartir variables entre PLC y HMI. Paso 3. | 139 |
| Figura 157. Compartir variables entre PLC y HMI. Paso 4. | 139 |
| Figura 158. Compartir variables entre PLC y HMI. Paso 5. | 140 |
| Figura 159. Compartir variables entre PLC y HMI. Paso 6. | 140 |
| Figura 160. Creación de pantalla Web Visu. Paso 1. | 141 |
| Figura 161. Creación de pantalla Web Visu. Paso 2. | 141 |
| Figura 162. Creación de pantalla Web Visu. Paso 3. | 142 |
| Figura 163. Uso de botones. Paso 1. | 143 |
| Figura 164. Uso de botones. Paso 2. | 143 |
| Figura 165. Uso de botones. Paso 3. | 144 |
| Figura 166. Uso de botones. Paso 4. | 144 |
| Figura 167. Uso de interruptores rotativos. Paso 1. | 145 |
| Figura 168. Uso de interruptores rotativos. Paso 2. | 145 |
| Figura 169. Uso del campo de texto. Paso 1. | 146 |

| | |
|---|-----|
| Figura 170. Uso del campo de texto. Paso 2. | 146 |
| Figura 171. Uso del campo de texto. Paso 3. | 147 |
| Figura 172. Uso del campo de texto. Paso 4. | 147 |
| Figura 173. Creación de animaciones por superposición de objetos..... | 148 |
| Figura 174. Uso de Rotulación. Paso 1. | 148 |
| Figura 175. Uso de Rotulación. Paso 2. | 149 |
| Figura 176. Insertar una imagen en Web Visu. Paso 1..... | 149 |
| Figura 177. Insertar una imagen en Web Visu. Paso 2..... | 150 |
| Figura 178. Insertar una imagen en Web Visu. Paso 2..... | 150 |
| Figura 179. Insertar una imagen en Web Visu. Paso 3..... | 151 |
| Figura 180. Insertar una imagen en Web Visu. Paso 4..... | 151 |
| Figura 181. Uso de Traza. Paso 1..... | 152 |
| Figura 182. Uso de Traza. Paso 2..... | 152 |
| Figura 183. Uso de Traza. Paso 3..... | 153 |
| Figura 184 Figura 185. Uso de Traza. Paso 4. | 153 |
| Figura 186. Uso del Control deslizante. Paso 1..... | 154 |
| Figura 187. Uso del Control deslizante. Paso 2..... | 154 |
| Figura 188. Conexión remota al Web Visu | 155 |
| Figura 189. IP del PLC..... | 155 |
| Figura 190. IP del ordenador..... | 155 |
| Figura 191. Configuración de la comunicación Modbus. Paso 1..... | 156 |
| Figura 192. Configuración de la comunicación Modbus. Paso 2..... | 157 |
| Figura 193. Configuración de la comunicación Modbus. Paso 3..... | 157 |
| Figura 194. Configuración de la comunicación Modbus. Paso 4..... | 158 |

| | |
|---|-----|
| Figura 195. Configuración de la comunicación Modbus. Paso 5. | 158 |
| Figura 196. Configuración de canales de comunicación..... | 159 |
| Figura 197. Canal agregado con longitud de 10..... | 160 |
| Figura 198. Practica 1: POU entradas, segmentos 1-2 | 161 |
| Figura 199. Practica 1: POU entradas, segmento 3 | 161 |
| Figura 200. Practica 1: POU entradas, segmentos 4-5 | 162 |
| Figura 201. Practica 1: POU entradas, segmento 6 | 162 |
| Figura 202. Practica 1: POU entradas, segmentos 7-8 | 163 |
| Figura 203. Practica 1: POU entradas, segmentos 9-12 | 163 |
| Figura 204. Practica 1: POU Nivel..... | 164 |
| Figura 205. Practica 1: POU Salidas, segmentos 1-3..... | 164 |
| Figura 206. Practica 2: POU MOTOR_SUP, segmentos 1-2..... | 165 |
| Figura 207. Practica 2: POU MOTOR_SUP, segmento 3..... | 165 |
| Figura 208. Practica 2: POU MOTOR_SUP, segmento 4..... | 166 |
| Figura 209. Practica 2: POU MOTOR_SUP, segmentos 5-6..... | 166 |
| Figura 210. Practica 2: POU MOTOR_SUP, segmentos 7-8..... | 166 |
| Figura 211. Importación de la biblioteca SysTimeRtc. | 167 |
| Figura 212. Lectura de la RTC. | 168 |
| Figura 213. Pulso de prueba para horómetro..... | 169 |
| Figura 214. Practica 2: POU Contador, segmentos 1-2..... | 169 |
| Figura 215. Practica 2: POU Contador, segmento 3..... | 170 |
| Figura 216. Practica 2: POU Contador, segmento 4..... | 170 |
| Figura 217. Practica 2: POU Contador, segmentos 5-6..... | 171 |
| Figura 218. Practica 2. Pantalla 1, HMI. | 171 |

| | |
|---|-----|
| Figura 219. Practica 2. Pantalla 2, HMI. | 172 |
| Figura 220. Practica 2. Pantalla 3, HMI. | 172 |
| Figura 221. Pantalla de la práctica 3..... | 173 |
| Figura 222. Práctica 4. Configuración de E/S | 174 |
| Figura 223. Importación del bloque FB_Scaling..... | 175 |
| Figura 224. Practica 4: POU Entradas, segmentos 1-2..... | 176 |
| Figura 225. Practica 4: POU Entradas, segmentos 3-4..... | 176 |
| Figura 226. Practica 4: POU Salidas, segmentos 1-2..... | 177 |
| Figura 227. Practica 4: POU Salidas, segmentos 3-4..... | 177 |
| Figura 228. Practica 4. Asignación de variables físicas a módulo TM3AM6..... | 178 |
| Figura 229. Practica 4: Pantalla 1, Web Visu..... | 179 |
| Figura 230. Practica 4: Pantalla 2, Web Visu..... | 179 |
| Figura 231. Practica 5: POU Main, segmentos 1-2 | 180 |
| Figura 232. Practica 5: POU Main, segmentos 3 al 5..... | 180 |
| Figura 233. Practica 5: POU Main, segmento 6..... | 181 |
| Figura 234. Practica 5: POU Main, segmento 7..... | 181 |
| Figura 235. Practica 5: POU Main, segmento 8..... | 181 |
| Figura 236. Practica 5: Pantalla 1, Web Visu..... | 182 |
| Figura 237. Practica 7: POU Main, segmento 1..... | 184 |
| Figura 238. Practica 7. Asignación de variables físicas a módulo TM3AM6..... | 185 |
| Figura 239. Práctica 8. Generación de canales de comunicación Modbus RS485..... | 185 |
| Figura 240. Practica 8: POU Ctrl_ATV320, segmento 1..... | 186 |
| Figura 241. Practica 8: POU Ctrl_ATV320, segmento 2..... | 186 |
| Figura 242. Practica 8: POU Ctrl_ATV320, segmentos 3-4..... | 187 |

| | |
|--|-----|
| Figura 243. Practica 8: POU Ctrl_ATV320, segmento 5..... | 187 |
| Figura 244. Practica 8: POU Entrada_Analogica, segmentos 1-2..... | 188 |
| Figura 245. Práctica 9. Generación de canales de comunicación Modbus RS485..... | 189 |
| Figura 246. Practica 9: POU Ctrl_ATV320, segmento 1..... | 190 |
| Figura 247. Practica 9: POU Ctrl_ATV320, segmento 2..... | 190 |
| Figura 248. Practica 9: POU Ctrl_ATV320, segmentos.3-4. | 191 |
| Figura 249. Practica 9: POU Ctrl_ATV320, segmentos.5 al 7..... | 191 |
| Figura 250 Figura 251. Practica 9: POU Ctrl_ATV320, segmentos.8 al 10. | 192 |
| Figura 252. Practica 9: POU Ctrl_ATV320, segmentos.11 al 15..... | 192 |
| Figura 253. Practica 9: POU Ctrl_ATV320, segmentos.16 al 17..... | 193 |
| Figura 254. Importación del bloque PID_FIXCYCLE. | 194 |
| Figura 255. Practica 9: POU PID, segmento 1..... | 194 |
| Figura 256. Practica 9: POU PID, segmento 2..... | 195 |
| Figura 257. Practica 9: POU PID, segmento 3..... | 195 |
| Figura 258. Practica 9: Pantalla 1, Web Visu..... | 196 |
| Figura 259. Practica 9: Pantalla 2, Web Visu..... | 196 |
| Figura 260. Práctica 10. Generación de canales de comunicación Modbus RS485..... | 197 |
| Figura 261. Practica 10: POU Ctrl_ATV320, segmento 1..... | 198 |
| Figura 262. Practica 10: POU Ctrl_ATV320, segmento 2..... | 198 |
| Figura 263. Practica 10: POU Ctrl_ATV320, segmento 3..... | 199 |
| Figura 264. Practica 10: POU Ctrl_ATV320, segmentos 4 - 5..... | 199 |
| Figura 265. Practica 10: POU Ctrl_ATV320, segmentos 6 al 8..... | 200 |
| Figura 266. Practica 10: POU Ctrl_ATV320, segmentos 9 al 13..... | 200 |
| Figura 267. Practica 10: POU Ctrl_ATV320, segmentos 14 al 16..... | 201 |

| | |
|--|-----|
| Figura 268. Practica 10: Pantalla 1, Web Visu..... | 201 |
| Figura 269. Practica 10: Pantalla 1, HMI..... | 202 |

ÍNDICE DE TABLAS

| | |
|---|----|
| Tabla 1. Características Técnicas del PLC TM241CE24R. | 20 |
| Tabla 2. Características Técnicas Altivar Machine ATV320U07M2C..... | 21 |
| Tabla 3. Características Técnicas HMIGTO2310 | 23 |
| Tabla 4. Características Técnicas TM3AM6..... | 24 |
| Tabla 5. Características Técnicas de Breakers de protección..... | 25 |
| Tabla 6. Características Técnicas de Luces Piloto | 26 |
| Tabla 7. Características Técnicas de Luces Piloto | 26 |
| Tabla 8. Característica Técnica Selector de selección de modo de configuración..... | 27 |
| Tabla 9. Característica Técnica Selector de configuración 2 Hilos..... | 28 |
| Tabla 10. Característica Técnica Selector de configuración 2 Hilos..... | 29 |
| Tabla 11. Característica Técnicas Motor Trifásico | 29 |
| Tabla 12. Característica Técnica Potenciómetros..... | 30 |
| Tabla 13. Característica Técnica Potenciómetros..... | 30 |
| Tabla 14. Características Técnicas Router Inalámbricos..... | 31 |

ÍNDICE DE ANEXOS

| | |
|--|-----|
| Anexo 1. Hojas técnicas de equipos | 98 |
| Anexo 2. Planos eléctricos..... | 114 |
| Anexo 3. Planos constructivos de la maleta didáctica..... | 120 |
| Anexo 4. Creación de un proyecto en SoMachine Central..... | 128 |
| Anexo 5. Agregar tarjeta analógica TM3AM6 a un proyecto..... | 132 |
| Anexo 6. Creación de un proyecto en Vijeo Designer. | 133 |
| Anexo 7. Comunicación entre PLC y HMI. | 135 |
| Anexo 8. Compartir variables entra PLC TM241CE24R y HMI GTO2310..... | 138 |
| Anexo 9. Creación de pantalla Web Visu..... | 141 |
| Anexo 10. Diseño de pantalla Web Visu..... | 143 |
| Anexo 11. Uso de botones..... | 143 |
| Anexo 12. Uso de interruptor rotativo..... | 145 |
| Anexo 13. Uso de campo de texto..... | 146 |
| Anexo 14. Creación de animaciones por superposición de objetos. | 148 |
| Anexo 15. Uso de Rotulación..... | 148 |
| Anexo 16. Como insertar una imagen en el Web Visu | 149 |
| Anexo 17. Uso de Traza o Graficador de tendencias. | 152 |
| Anexo 18. Uso del Control deslizante..... | 154 |
| Anexo 19. Conexión remota al Web Visu desde un teléfono celular u ordenador..... | 155 |
| Anexo 20. Configuración de la comunicación Modbus RS485 entre PLC y Variador | 156 |

| | |
|--|-----|
| Anexo 21. Configuración de canales de lectura y escritura para comunicación Modbus RS485. | 159 |
| Anexo 22. Desarrollo de la práctica 1. | 161 |
| Anexo 23. Desarrollo de la práctica 2. | 165 |
| Anexo 24. Desarrollo de la práctica 3. | 173 |
| Anexo 25. Desarrollo de la práctica 4. | 174 |
| Anexo 26. Desarrollo de la práctica 5. | 180 |
| Anexo 27. Desarrollo de la práctica 6. | 183 |
| Anexo 28. Desarrollo de la práctica 7. | 184 |
| Anexo 29. Desarrollo de la práctica 8. | 185 |
| Anexo 30. Desarrollo de la práctica 9. | 189 |
| Anexo 31. Desarrollo de la práctica 10. | 197 |

INTRODUCCIÓN

En la actualidad el mercado es muy competitivo, cada vez son más las industrias que optan por la automatización de procesos, ya que permite la reducción de costos, optimizar los recursos y mejorar considerablemente su eficiencia operativa, haciendo que las industrias sean más rentables y eficaces.

En la automatización de procesos por lo general se emplean diversos equipos: Electrónicos, neumáticos, hidráulicos, etc. Pero sin duda alguna los más utilizados son los Controladores Lógicos Programables o PLC's y los Variadores de Frecuencia. Estos equipos, tienen la capacidad de comunicarse por medio de diversos protocolos de comunicación, en este proyecto se utilizan específicamente los protocolos, Modbus RTU RS485 y Ethernet IP.

Las Industrias que poseen o llevan a cabo el desarrollo de procesos automatizados, requieren de personal altamente calificado, que sean capaces de afrontar cualquier evento imprevisto que pueda suscitarse en el entorno laboral.

Es por esto que surge el planteamiento de este proyecto, cuyo objetivo principal es el diseñar y crear una maleta didáctica, donde se puedan desarrollar practicas simulando procesos industriales. Esta maleta contiene un motor trifásico síncrono de la marca Siemens, controlado por medio de un Variador de Frecuencia Altivar Machine ATV320U07M2C, además, un PLC Modicon TM241CE24R, que se comunica con el variador de frecuencia a través del protocolo Modbus RTU RS485 y por último un Magelis GTO Panel HMIGTO2310 que se comunica con el PLC a través del protocolo Ethernet IP, estos tres últimos equipos mencionados de la marca Schneider Electric.

Los beneficiarios de este proyecto son los estudiantes de la Universidad Politécnica Salesiana de la carrera de Ingeniería Electrónica; con este proyecto se podrán conocer dos protocolos comunicación específicos, Modbus RTU RS485 y Ethernet IP, y desarrollar prácticas de laboratorio que ayudarán en su formación académica.

Este proyecto está desarrollado en cinco capítulos, los cuales se detallan a continuación:

CAPÍTULO 1: Se plantea la problemática, importancia, delimitaciones, además, se establecen los objetivos a cumplir.

CAPÍTULO 2: Presenta los conceptos teóricos en los cuales se ha basado para el desarrollo del proyecto.

CAPÍTULO 3: Se detallan los diseños para el desarrollo de la maleta, métodos empleados, características técnicas de los quipos, e instrumentos seleccionados para el desarrollo del proyecto.

CAPÍTULO 4: Se detallan las prácticas que se efectuaron en el desarrollo de este proyecto.

CAPÍTULO 5: Se exponen los resultados obtenidos de la resolución del proyecto.

1. EL PROBLEMA

Actualmente las industrias enfrentan diferentes retos, uno de los más grandes es no tener un personal capaz de dominar la configuración y programación de equipos industriales de las diferentes marcas existentes en el mercado actual. Estos equipos son utilizados en la Automatización Industrial, entre las principales marcas encontramos: Allen Bradley, Siemens, Schneider Electric, etc. La Universidad Politécnica Salesiana prepara a sus estudiantes para ser capaces de dominar la programación de Controladores Lógicos Programables (PLC's) y configuración de Interfaces Hombre Maquina (HMI's), pero el problema radica en que los estudiantes se familiarizan en una Marca específica (Siemens). Existen muchas herramientas de software para la programación y configuración de estos equipos, es por esto que en el desarrollo de este proyecto empleamos equipos de la marca Schneider Electric.

En los Laboratorios de la Universidad Politécnica Salesiana, no todos los módulos o maletas didácticas que poseen los docentes tienen integrado un Variador de Frecuencia, con el cual los estudiantes puedan realizar prácticas y puesta en marcha de un motor trifásico. Es por esto que surge la necesidad, de implementar un Variador de Frecuencia ATV320 de la marca Schneider Electric. Debido a que el variador de Frecuencia es uno de los equipos electrónicos más utilizados por las Industrias para la Automatización y demás procesos, como consecuencia a este problema los estudiantes que cursan las materias de Automatización I y Automatización II, carecen de conocimientos del control y funcionamiento de este dispositivo.

1.1. IMPORTANCIA Y ALCANCE

La importancia del presente proyecto radica en el diseño e implementación de un módulo de prácticas para el laboratorio de automatización industrial, debido a que la universidad politécnica salesiana no cuenta con módulos que en el mismo conjunto posean tres de los

principales equipos más utilizados para el desarrollo y automatización de sistemas y procesos, entre los más importantes destacan: PLC'S, HMI'S, Variadores de Frecuencias.

El alcance de este proyecto es proporcionar al estudiante una herramienta multifuncional, donde no sólo podrá realizar simulaciones, sino que el módulo, al contar con un motor integrado permite realizar prácticas de arranques y pruebas de variación reales.

Además, se podrá realizar la comunicación de los equipos que componen esta maleta, utilizando dos de los protocolos de comunicación más utilizados en la industria, los cuales son Ethernet IP y Modbus RS485.

Para un mejor entendimiento acerca de la programación y uso de estos equipos, los autores de este proyecto dejaron en constancia un número limitado de prácticas, planteadas y realizadas por los mismos. Para el desarrollo de estas prácticas se utilizan dos softwares que son proporcionados de forma gratuita por la marca Schneider Electric; Para la programación del PLC Modicon TM241CE24R se usa el software SoMachine V4.3, y para el diseño y configuración del Magelis GTO Panel HMIGTO2310 se utiliza el Software Vijeo Designer 6.2.

Las principales funciones que permite esta maleta didáctica son:

- Programación en PLC.
- Parametrización de un Variador de Frecuencia.
- Configuración y uso de un módulo de expansión de entradas y salidas Analógicas.
- Control de arranque de un motor eléctrico trifásico.
- Configuración y diseño de una Interface hombre Maquina (HMI).
- Configuración de protocolos de comunicación.

1.2. DELIMITACIÓN

1.2.1. Delimitación Temporal

El desarrollo de este proyecto técnico tuvo una duración de 15 meses, a partir de la fecha de aprobación por parte del consejo de carrera.

1.2.2. Delimitación Espacial

El proyecto se implementó en el Laboratorio de Automatización Industrial, de la Universidad Politécnica Salesiana, Campus Centenario. El proyecto quedó en estado operativo para el uso de los estudiantes.

1.2.3. Delimitación Académica

Se realiza este proyecto para que los estudiantes de la Universidad Politécnica Salesiana, puedan realizar prácticas de laboratorio, simulando procesos industriales que ayudarán en su formación académica. Este proyecto está orientado al desarrollo de proyectos de soluciones de Ingeniería Electrónica y afines, en el área de Automatización Industrial.

1.3. OBJETIVOS

1.3.1. Objetivo General

Diseñar e implementar una maleta didáctica para el control de un motor trifásico síncrono de la marca Siemens, mediante un variador de frecuencia ATV320 de la marca Schneider Electric, para desarrollar prácticas en el Laboratorio de Automatización Industrial.

1.3.2. Objetivos Específicos

- Configurar el protocolo de comunicación Modbus RTU RS485 entre el PLC Modicon M241 y el variador de frecuencia Altivar 320.
- Diseñar y configurar la interfaz para el usuario WebVisu, embebida en el PLC Modicon M241. (Web Server).
- Parametrizar el variador de Frecuencia Altivar 320.
- Configurar y diseñar el HMIGTO2310.
- Configurar un control PID con Variador de frecuencia Altivar 320.
- Desarrollar 10 prácticas específicas evidenciando características fundamentales de estos equipos.

2. ESTADO DEL ARTE

2.1. SISTEMAS INDUSTRIALES DE CONTROL

Los tipos de control industrial se encuentran separados en tres tipos: control centralizado, control distribuido y control híbrido. En una infinidad de casos, la elección de un tipo u otro de control es determinada según la importancia de las tareas a ser realizadas o la posibilidad de subdividir la tarea de control consecuente a ese proceso, así como también el conjunto de máquinas en esas funciones autónomas. (Hurtado Torres, s.f.)

2.1.1. Control centralizado

En sistemas poco complejos, se sigue el uso del control centralizado, en el cual un proceso se puede gestionar de manera directa a través de un exclusivo sistema de control que se encarga de realizar las tareas del proceso de producción en su totalidad y que tiene la potestad de incluir un sistema de supervisión y monitorización. Según las necesidades de producción, se ha precisado mayor complejidad; y el aplicar elementos de control más complejos y potentes se ha convertido en una tendencia, conservando el control de procesos en un único elemento, con la complejidad que el tema supone, puesto que se hace necesario hacer llegar todas las señales de sensores y cablear todos los actuadores donde se encuentren. Entre las ventajas de esta metodología, destacan que no es necesario planificar un sistema de intercomunicación entre procesos, ya que todas las señales se encuentran gestionadas por el mismo sistema. Por otro lado, se posee menor importe económico para sistemas poco complejos. A la inversa de las ventajas, una de las desventajas más importantes es que toda la instalación llega a quedar paralizada, en caso de existir fallas en el sistema, siendo necesariamente un sistema redundante para así evitar este tipo de situaciones. Además, se hace necesario el empleo de unidades de control de mayor capacidad de proceso, dada la complejidad de los problemas que debe abordar y las restricciones de tiempo límite que son habituales en los procesos industriales.

Debido a las mayores distancias que pueden existir entre sensores, actuadores y unidades de control, es necesario aumentar el cableado, aunque este problema probablemente se puede simplificar en cierta medida, por el uso de buses de campo. (Hurtado Torres, s.f.)

2.1.2. Control distribuido

El control distribuido exige que puedan considerarse ciertos procesos, áreas funcionales o grupos de procesos que son susceptibles de ser precisados por un algoritmo de control que se pueda ejecutar de forma autónoma. Un elemento de control o también conocidos como autómatas, será destinado para cada unidad, dimensionado acorde a las exigencias del proceso considerado. Es de suma importancia tener en cuenta que es importante interconectar mediante el uso de entradas y salidas digitales a los autómatas entre sí, o de igual forma a través de una red de comunicaciones para concretar el intercambio de datos y estados; debido a la independencia con las que se manejan las operaciones que tienen lugar en cada uno de los procesos. Es por esto importante que el autómata debe posibilitar el acceso a las comunicaciones. Mediante esta metodología de control es factible que cada unidad funcional consista en un proceso que a comparación del proceso global sea relativamente sencillo, permitiendo así el uso de unidades de control más sencillas y consecuentemente económicas, además de reducir la posibilidad de errores en la programación. A la vez, el fallo existente en otras unidades de control no trae consigo de forma necesaria la paralización de los procesos que se llevan a cabo en la planta. Una desventaja del sistema es que se requiere realizar un estudio de implantación previo, para así identificar los procesos autónomos, asignar elementos a cada proceso y diseñar el modelo de intercomunicación, para responder a las necesidades del proceso planteado. (Hurtado Torres, s.f.)

2.1.3. Control híbrido

Este modelo de control no se encuentra bien definido, ya que en este tipo de gestión puede ser considerada cualquier estrategia encargada de la distribución de elementos de control a la mitad del camino, escogiendo así entre control centralizado o control distribuido. No es sencillo separar los procesos de forma autónoma en ciertas ocasiones, por esto se debe recurrir a la gestión de más de un proceso a partir de una misma unidad de control, debido a que la complejidad de la separación es mayor a la que supone una conjunta gestión entre ambos. Por otra parte, usar este tipo de estrategias también conlleva a una gestión estructurada, de tal manera que existen elementos de control de un nivel superior que se intercomunica y previamente supervisan los procesos autónomos más sencillos,

encargándose así de gestionar la información de tipo común. Es necesario usar redes de comunicación en este tipo de gestión. (Hurtado Torres, s.f.)

2.2. PIRAMIDE CIM

Conocida por sus siglas en inglés (Computer Integrated Manufacturing) este es el ideal de factoría completamente automatizada, es representada por una pirámide que se encuentra dividida de la siguiente manera: en el primer nivel o nivel bajo se encuentran los sensores y actuadores, en los niveles 2 y 3 o niveles intermedios, se encuentran interconectados elementos para operar en conjunto realizando funciones más o menos sincronizadas, por último, en el nivel superior se encuentra la red técnico-administrativa donde se recogen informaciones de estado, registros históricos, datos de partida, consignas, etc. (Hurtado Torres, s.f.)

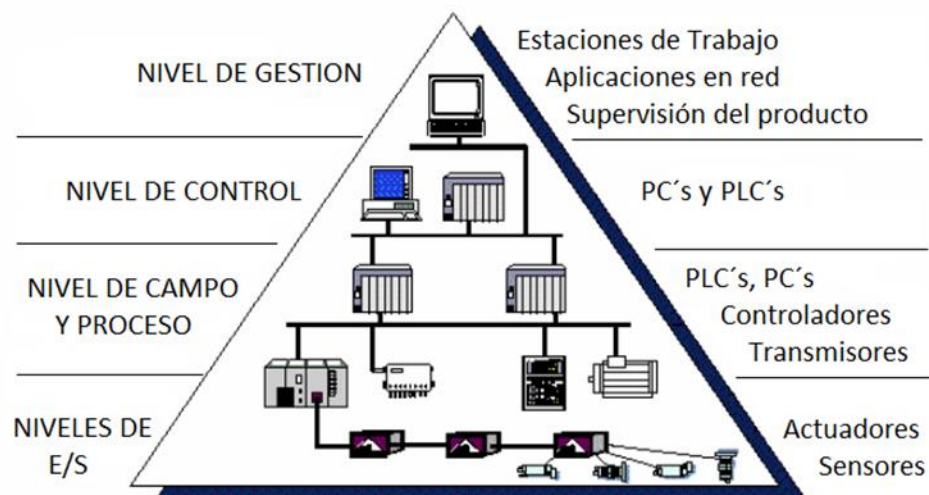


Figura 1. Pirámide CIM

2.2.1. Nivel de E/S (Nivel actuador/sensor)

Es conocido como el nivel de instrumentación. Se encuentra conformado por los elementos de medida y mando (sensores y actuadores respectivamente), que se encuentran distribuidos en una denominada línea de producción. Basándose en el proceso productivo, estos elementos son los directamente relacionados a él. Los actuadores se encargan de ejecutar los mandatos de los elementos de control para así modificar el proceso de producción; por otro lado, los sensores miden variables en dicho proceso de producción. Un ejemplo muy común de sensores son los que permiten medir: nivel de líquidos, caudal, temperatura, posición,

presión, entre otros. Entre los actuadores se encuentran los motores, siendo uno de los más comunes, calentadores, válvulas, taladros, entre otros. Hay que tener en cuenta que los sensores y actuadores suelen ser dispositivos que tienen la necesidad de ser controlados por elementos adicionales. (Hurtado Torres, s.f.)

2.2.2. Nivel de Campo y Proceso

En este nivel se encuentran ubicados los elementos que logran la gestión de los sensores y actuadores ubicados en el nivel anterior, conocidos como autómatas programables o equipos de específica aplicación que se basan en un microprocesador como por ejemplo robots, controladores de motor o máquinas herramienta. Este tipo de dispositivos dan paso a que los actuadores y sensores funcionen en conjunto para ser aptos de controlar el proceso industrial deseado.

Los dispositivos ubicados en este nivel de control, junto con los del nivel anterior disponen de entidad suficiente como para llevar a cabo procesos productivos por sí solos. (Hurtado Torres, s.f.)

2.2.3. Nivel de Control (Nivel de célula)

Los dispositivos de control que se encuentran existentes en planta, es factible monitorizarlos si existe el sistema de comunicación adecuado, capaz de comunicar otros tipos de elementos dedicados a la supervisión y gestión con los dispositivos antes mencionados, comúnmente los elementos de supervisión y gestión se encuentran conformados por sistemas de visualización tales como pantallas industriales, así como también por computadores.

Es posible visualizar en este nivel, como se están ejecutando los procesos de planta y a través de sistemas SCADA (Supervisión, Control y Adquisición de Datos), acceder a una “imagen virtual de la planta” de tal manera que pueda ser recorrida de manera detallada, o también disponer de un denominado “panel virtual” mediante pantallas de resumen, donde se visualicen los posibles fallos o alteraciones a través de alarmas en cualquiera de los procesos que son llevados a cabo. (Hurtado Torres, s.f.)

2.2.4. Nivel de gestión (Nivel de fábrica)

El nivel de fábrica o gestión se encuentra alejado de los procesos productivos y por ende esta principalmente constituido por computadores. En este nivel no es del todo relevante la supervisión y el estado de los procesos realizados en la planta, al contrario, si adquiere suma importancia toda la información relacionada con la gestión y producción; en resumen, a través del nivel de control es posible adquirir información de carácter global de todos los niveles inferiores de una o varias plantas según sea el caso. Los gestores de la empresa pueden con esta información separar estadísticas relacionadas a los costes de rendimiento de planta, fabricación, estrategias para la liberación de posibles excesos de producto almacenado y disponer de manera general de información que permita la toma de decisión que conduzca a una mejor optimización en el funcionamiento general de la planta, todo de manera flexible y rápida. (Hurtado Torres, s.f.)

2.3. COMUNICACIONES INDUSTRIALES

Las Comunicaciones Industriales se definen como el área de la tecnología que estudia la transmisión de información entre circuitos y sistemas electrónicos utilizados para llevar a cabo tareas de control y gestión del ciclo de vida de los productos industriales. En la década de 1980, las comunicaciones industriales comenzaron a realizarse mediante comunicaciones digitales punto a punto para, posteriormente, evolucionar hacia la aplicación de redes multipunto. La revolución de las comunicaciones industriales ha demostrado gran potencial en el perfeccionamiento de los sistemas de control de procesos y su aplica contribución a la mejoría de sus servicios permitiendo la realizar tareas como el control de maquinarias y la vigilancia de linead de área de producción. (Armesto Quiroga, 2007-2008)

2.3.1. Clasificación de Redes Industriales

2.3.1.1. Redes de Datos

Redes de Empresas

En este nivel se ejecutan, entre otras, las siguientes aplicaciones informáticas:

- Programas ERP (Enterprise Resource Planning)

- Programas MES (Manufacturing Execution Systems)
- Programas CAD/CAM/CAE (Computer Aided Design / Manufacturing / Engineering)
- Herramientas de aplicación general que permiten el trabajo en grupo (Groupware) del personal de todas las áreas de la empresa. (Armesto Quiroga, 2007-2008)

Redes de Célula

Las redes de empresa no han sido diseñadas, al menos inicialmente, para satisfacer determinados requisitos que son propios del ambiente industrial, entre los que destacan:

- Funcionamiento en ambientes hostiles (perturbaciones FEM, temperaturas extremas, polvo y suciedad)
- Gran seguridad en el intercambio de datos en un intervalo cuyo límite superior se fija con exactitud (“determinismo”) para poder trabajar correctamente en “tiempo real”.
- Elevada fiabilidad y disponibilidad de las redes de comunicación, mediante la utilización de dispositivos electrónicos, medios físicos redundantes y/o protocolos de comunicación que dispongan de mecanismos avanzados para detección y corrección de errores. (Armesto Quiroga, 2007-2008)

2.3.1.2. Redes de control

Suelen recibir el nombre genérico de buses de campo (Fieldbuses). Las redes de control resuelven los problemas de comunicación en los niveles inferiores de la pirámide CIM. Se utilizan, por tanto, para comunicar entre ellos sistemas de control industrial y/o con dispositivos de campo. Históricamente, el desarrollo de esta clase de redes (que se produjo en la década de los 80) fue debido a la elevación de la complejidad en la automatización de los sistemas industriales, que incrementó desmesuradamente el volumen de cableado que era preciso realizar para conectar a los equipos de control un elevado número de dispositivos sensores y actuadores mediante hilos independientes. (Armesto Quiroga, 2007-2008)

Redes de controladores

Este tipo de redes de control están diseñadas para realizar la comunicación de varios sistemas electrónicos de control (PLC’s, CNC’s) entre sí. Son, por lo general, redes de área local de

tipo principal- subordinado (master-Slave) o productor-consumidor (producer-consumer) que poseen varios nodos principales Multimaster Networks. (Armesto Quiroga, 2007-2008)

Redes de sensores-actuadores

En este grupo se encuentran las redes de campo diseñados con el objetivo específico de intercomunicar los sistemas electrónicos de control con los dispositivos de campo conectados al proceso. Funcionan en aplicaciones de tiempo real estricto en una pequeña zona de la planta (típicamente una máquina o célula). Los fabricantes suelen denominarlas redes de periferia distribuida (distributed periphery). (Armesto Quiroga, 2007-2008)

2.3.2. Características de una red de comunicación industrial

- La comunicación de datos se refiere a la transformación de información o datos, principalmente en formato digital, de un transmisor a un receptor a través de un enlace (que puede ser de alambre de cobre, cable coaxial, fibra óptica o cualquier otro medio) que conecte estos dos.
- La red de comunicación industrial es un tipo especial de red hecha para manejar el control en tiempo real y la integridad de los datos en entornos difíciles sobre grandes instalaciones.
- Las comunicaciones industriales, por lo general, utilizan Ethernet, DeviceNet, Modbus, ControlNet, etc.
- Los tres mecanismos de control significativos utilizados en el campo de la automatización industrial incluyen Controladores Lógicos Programables (PLCs), Control de Supervisión y Adquisición de Datos (SCADA) y Sistema de Control Distribuido (DCS).
- Todos estos elementos se refieren a instrumentos de campo, dispositivos de campo inteligentes, PC's de control de supervisión, controladores de E/S distribuidos y pantallas HMI.
- Los medios de transmisión para pasar los datos y las señales de control pueden ser por cable o inalámbricos. En caso de transmisión por cable, se utiliza un cable que puede ser de par trenzado, coaxial o de fibra óptica. Cada cable de red tiene sus propias características eléctricas que pueden ser más o menos adecuadas para un tipo

de red o entorno específico. En el caso de la transmisión inalámbrica, la comunicación se realiza a través de ondas de radio. (Aula21, s.f.)

2.4. PROTOCOLO DE COMUNICACIÓN MODBUS

MODBUS es un protocolo desarrollado por Modicon en 1979, es utilizado para implantar comunicaciones tipo Maestro-Esclavo además de Cliente-Servidor entre dispositivos inteligentes y dispositivos de campo. También se basa en transmitir señales analógicas, digitales y registros entre estos tipos de comunicación, o monitorizar dispositivos de campo.

Este tipo de protocolo es ideal para monitorear de manera remota vía radio, elementos de campo (RTU, Remote Terminal Unit), como por ejemplo los usados en estaciones encargados del tratamiento de aguas, gas o instalaciones petrolíferas. En la actualidad está siendo implementado en sectores alejados a la idea original, en sectores de domótica o control de procesos

Una organización de mensajes que los controladores podrán reconocer y utilizar sin tomar en consideración el tipo de red que estos utilizaran para comunicarse, son definidos por el protocolo MODBUS. Durante las comunicaciones llevadas a cabo en una red de este tipo, el protocolo tiene la potestad de determinar cómo reconocerá las direcciones cada controlador, si un mensaje se dirige a él, establecer la acción a ejecutar y extraer la información del mensaje.

Modbus hace servir al protocolo RS-232C, el cual precisa las características físicas de conexión, en comunicación tipo Maestro-Esclavo. Incluso en modalidad punto a punto, Modbus aplica el principio Maestro-Esclavo; de manera más precisa, si un controlador origina o crea un mensaje, lo realiza como Maestro y la respuesta a esperarse es de tipo Esclavo. Si a un dispositivo controlado le llega una petición de otro, este reconstruye la respuesta como si fuera un Esclavo.

El Maestro es capaz de realizar comunicaciones punto a punto con un único esclavo, o a su vez usar mensajes de tipo general (Broadcast). El protocolo es quien establece el formato del mensaje del Maestro, situando el código de la acción a realizar, datos adicionales, la dirección, y un campo de verificación de errores de transmisión.

Con relación a la respuesta del Esclavo, se construye de la misma manera; la confirmación de la acción propuesta, datos adicionales y el control de errores. En caso de presentarse un error de recepción o imposibilidad de realizar una acción propuesta por parte del esclavo, se devuelve un mensaje especificando el error.

A través de la técnica punto a punto, pueden establecer comunicación los controladores de una red, siendo cualquiera de ellos el capaz de iniciar el dialogo con otros controladores; de esta forma un controlador tiene la capacidad de funcionar como Maestro o Esclavo en comunicaciones que son independientes. (Rodríguez Penin, 2008)

2.4.1. Modos de Transmisión

Existen dos tipos de comunicación posible para los cuales pueden configurarse los controladores:

ASCII

- Cada 8 bit de un mensaje se envían como dos caracteres ASCII. La ventaja de esta modalidad es que se permite tiempos muertos de hasta un segundo entre caracteres sin provocar un error.
- Utiliza codificación Hexadecimal (0...9, A...F)
- Un carácter hexadecimal contenido en cada carácter ASCII del mensaje.
- En cada Byte posee:
 - 1 Star Bit
 - 8 bit de datos
 - 1 bit de paridad
 - 1 stop bit con paridad
 - Campo de verificación de error
 - Verificación de redundancia longitudinal

En modo ASCII, los mensajes empiezan con “.” (ASCII 3ª, Hexadecimal) y finalizan con CRLF (ASCII 0D y 0A, Hexadecimal). Los elementos conectados fiscalizan la red buscando los dos puntos, una vez recibido se decodifica la dirección para saber si son destinatarios del mensaje. (Rodríguez Penin, 2008)

RTU

- Cada 8 bit (Byte) del mensaje contiene dos caracteres hexadecimales de 4 bit. La ventaja de esta modalidad es la densidad de caracteres, más elevada que ASCII, que aumenta la tasa de transmisión manteniendo la velocidad.
- La codificación es binaria de 8 bit, hexadecimal (0...9, A...F).
- Dos caracteres hexadecimales por cada byte de mensaje
- En cada byte posee:
 - 1 start bit
 - 8 bit de datos
 - 1 bit de paridad
 - 1 Stop bit con paridad
 - Campo de verificación de error
 - Verificación de Redundancia Cíclica

En RTU, los mensajes comienzan tras un silencio de por lo menos 3.5 caracteres; luego viene la dirección del dispositivo. El proceso es básicamente el mismo; los elementos de red se encuentran a la espera de un silencio, decodificando a continuación el dato de dirección. (Rodríguez Penin, 2008)

2.5. PROTOCOLO RS485

2.5.1. ¿Qué es RS-485?

RS-485 (actualmente conocido como EIA/TIA-485) es una interfaz estándar de la capa física de comunicación, así como también un método de transmisión de señal, el 1er nivel del modelo Interconexión de Sistemas Abiertos. RS-485 se creó con la finalidad de ampliar las capacidades físicas de la interfaz RS-232.

La conexión serie EIA-485 es realizada mediante un cable de dos o tres hilos: un hilo de datos, un hilo con datos invertidos y, a menudo, un hilo neutro (tierra, 0 V). De esta manera, los transmisores y receptores realizan un intercambio de datos a través de un cable de par trenzado de 22 o 24 hilos AWG macizos. Transportar una señal por dos cables, es la idea principal de este protocolo, mientras que un cable transmite la señal original, el otro transporta su copia inversa. Este método de transmisión brinda una alta resistencia a las

interferencias del modo habitual. El cable de par trenzado que sirve como línea de transmisión puede ser usado blindado o sin blindaje.

Solo a redes de tipo Modbus pertenecen estas dos modalidades de trabajo; definen el contenido de los campos del mensaje serie y la forma de empaquetar los datos. El modo escogido deberá ser el mismo para todos los componentes de la red Modbus. (Weis, 2019)

2.5.2. Características

Transmisión de datos bidireccional semidúplex.

La corriente de datos serie solo puede ser transportada en una dirección, al otro lado se requiere emplear un transceptor para la transferencia de datos. Un transceptor o comúnmente conocido como “driver”, es un circuito eléctrico capaz de formar una señal física en el lado del transmisor. (Weis, 2019)

Canal de comunicación simétrico

La recepción además de la transmisión de datos, requiere dos hilos de señal equivalentes. Los hilos son usados para el intercambio de datos en ambas direcciones (alternativamente). Con la ayuda de un cable de par trenzado, se obtiene que el canal simétrico aumenta significativamente la estabilidad de la señal y suprime la radiación electromagnética generada por la señal útil. (Weis, 2019)

Multiseñalador

La línea de comunicación RS-485 tiene la posibilidad de trabajar con varios receptores y transmisores conectados. Al mismo tiempo, un transmisor y varios receptores tienen la potestad de conectarse a una línea de comunicación a la vez. Todos los otros transmisores que requieran conectarse deben esperar hasta que la línea de comunicación esté libre para la transmisión de datos. (Weis, 2019).

3. MARCO METODOLÓGICO

3.1. DESCRIPCIÓN Y DATOS TÉCNICOS DE LOS ELEMENTOS Y EQUIPOS.

3.1.1. Controlador Lógico Programable (PLC):

Un autómata programable es un elemento electrónico programable que es diseñado para poder ser utilizado en el ámbito industrial, este autómata utiliza una memoria que es programable el cual permite el almacenamiento de instrucciones desarrolladas por el usuario, tales como bloques funcionales, funciones lógicas, contadores, conteos, funciones aritméticas, entre otras, con la finalidad de poder controlar mediante entradas y salidas, digitales y señales analógicas diversos tipos de maquinarias o sistemas que se pueden encontrar en la industria. (Mateos, 2004)

En este proyecto utilizamos el Controlador Lógico Programable *TM241CE24R* de la marca Schneider Electric, el cual detallamos a continuación.

3.1.1.1. Plc Modicon M241

El PLC Modicon TMM241CE24R es un controlador lógico que pertenece a la marca Schneider Electric de MachineStruxure. Esta generación MachineStruxure™ de Schneider Electric es una solución ideal para realizar la automatización de procesos industriales y maquinarias, gracias a sus múltiples funciones se pueden mejorar las líneas de producción. (Schneider Electric, Modicon M241, s.f.)

Características

- 5 puertos: Ethernet, CANopen, 2 puertos series y un puerto USB para programación.
- CPU con procesador de alto rendimiento y cartuchos de extensión.
- Servidor web y FTP.
- Salidas de tren de pulsos / contadores de alta velocidad.
- Tarjeta SD.
- Configuración rápida y fácil.

- Módulos de seguridad.
- Módulos para arrancadores de motor Tesys SoLink.
- Amplia gama de módulos de extensión de E/S analógicas y digitales.
- Comunicación Ethernet y Profibus. (Schneider Electric, Modicon M241, s.f.)

Tabla 1. Características Técnicas del PLC TM241CE24R.

| CARACTERÍSTICAS TÉCNICAS | |
|-----------------------------------|-----------------------------|
| Marca: | Schneider Electric |
| Familia: | Modicon M241 |
| Modelo: | TM241CE24R |
| Tensión Alimentación: | 110 – 240 VAc |
| Número de Entradas: | 14 entradas |
| Número de Salidas: | 10 salidas |
| Salidas Tipo Relé: | 6 |
| Salidas Tipo Transistores: | 4 |
| Módulos de Expansión: | 7 (Locales) 14 (Remotas) |



Figura 2. PLC TM241CE24R

(Schneider Electric, TM241, s.f.)

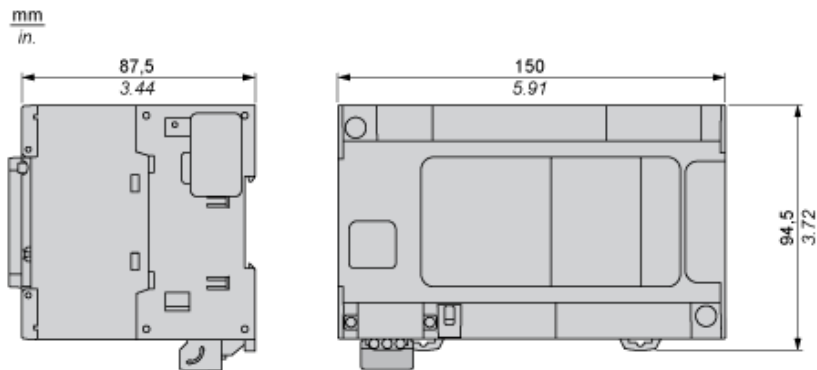


Figura 3. Dimensiones PLC TM241CE24R

(Schneider Electric, TM241, s.f.)

3.1.2. Variador de Frecuencia Altivar Machine ATV320U07M2C:

El variador Altivar Machine ATV320 utilizado en este proyecto, es un equipo perteneciente a la marca Schneider Electric, este variador de frecuencia ofrece cinco funciones de seguridad de serie, además, se encuentra diseñado para poder realizar un arranque rápido de cualquier motor. Gracias a su tamaño compacto se puede integrar fácilmente en diversas maquinarias y tableros eléctricos de diferentes tamaños, así como en las arquitecturas de automatización más comunes. Además, este variador de frecuencia integra numerosas funciones prácticas como control multibombas, desarrollo de aplicaciones PID, arranque sencillo, entre otras. Para la programación se puede realizar localmente o mediante el software SoMove. (Schneider Electric, ATV 320, s.f.)

Tabla 2. Características Técnicas Altivar Machine ATV320U07M2C

| CARACTERÍSTICAS TÉCNICAS | |
|------------------------------------|-------------------------|
| Marca: | Schneider Electric |
| Familia: | ATV320 |
| Modelo: | ATV320U07M2C |
| Tensión Alimentación: | 200 - 240 VAc |
| Salida Corriente Nominal: | 4.8 A |
| Voltaje de Salida Max: | 240 V |
| Potencia Motor en Kw: | 0.75 Kw |
| Grado Protección Ip: | IP20 |
| Puertos de Comunicación: | Modbus Serial / CANopen |
| Número Entradas Discretas: | 7 |
| Número Salidas Discretas: | 3 |
| Número Entradas Analógicas: | 3 |
| Número Salida Analógica: | 1 |



Figura 4. Altivar Machine ATV320U07M2C
(Schneider Electric, ATV-320, s.f.)

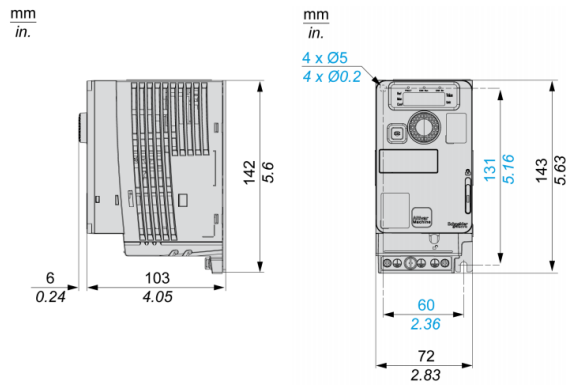


Figura 5. Vista lateral derecha y Vista frontal de ATV320
(Schneider Electric, ATV-320, s.f.)

3.1.3. Hmi Magelis GTO Panel

Para un mejor aprendizaje en este proyecto se utiliza un HMI (Interfaz Hombre Máquina), este dispositivo es muy importante en las Industrias, ya que es utilizada por operadores y supervisores de las líneas de producción, para visualizar y controlar variables de procesos en tiempo real desde el panel. Este HMI está conectado por comunicación Ethernet al PLC.

Tabla 3. Características Técnicas HMIGTO2310

| CARACTERÍSTICAS TÉCNICAS | |
|---------------------------------|--|
| Marca: | Schneider Electric |
| Familia: | Magelis GTO |
| Modelo: | GTO2310 |
| Tensión Alimentación: | 24 VDC |
| Límites Tensión Entrada: | 19.2 – 28.8 Vdc |
| Corriente de Entrada: | 30 A |
| Tamaño de Pantalla: | 5.7 Pulgadas |
| Tipo de Pantalla: | LCD TFT a color retroiluminado |
| Color de Pantalla: | 65536 colores |
| Resolución de Pantalla: | 320 x 240 pixeles QVGA |
| Sistema Operativo: | Harmony |
| Software: | Vijeo Designer configuration |
| Memoria Interna: | Flash EPROM, 96 MB |
| Protección IP: | IP20 conforme a IEC 60529 (panel trasero) IP65 conforme a IEC 60529 (panel frontal) |



Figura 6. HMIGTO2310

(Schneider Electric, HMI, s.f.)

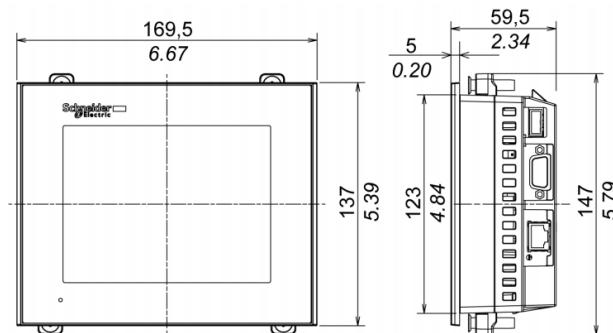


Figura 7. Vista Frontal y Vista Lateral Derecha de HMIGTO2310

(Schneider Electric, Harmony HMI GTO, 2019)

3.1.4. Módulo de E/S Analógicas

El Plc TM241CE24R no posee integrado entradas y Salidas Analógicas, es por esta razón que se implementa el módulo de expansión TM3AM6 de la Marca Schneider Electric, con la finalidad de que se pueda trabajar con las E/S Analógicas, ya que son muy importante en el sector Industrial, debido a que permiten la conexión con sensores o dispositivos de medición, mediante la conversión de magnitud física a magnitud eléctrica.

Tabla 4. Características Técnicas TM3AM6

| CARACTERÍSTICAS TÉCNICAS | |
|---------------------------------|--|
| Marca: | Schneider Electric |
| Familia: | Modicon TM3 |
| Modelo: | TM3AM6 |
| Tensión Alimentación: | 24 VDC |
| Límites Tensión Entrada: | 19.2 – 28.8 Vdc |
| Entradas Analógicas: | 4 Entradas Analógicas |
| Tipo de entradas: | Corriente 4 – 20 mA Corriente 0 – 20 mA Tensión 0 – 10 V Tensión -10 – 10 V |
| Salidas Analógicas: | 2 Salidas Analógicas |
| Tipo de Salidas: | Corriente 4 – 20 mA Corriente 0 – 20 mA Tensión 0 – 10 V Tensión -10 – 10 V |
| Protección IP: | IP20 |



Figura 8. Módulo de E/S Analógicas TM3AM6
(Schneider Electric, Modicon TM3, s.f.)

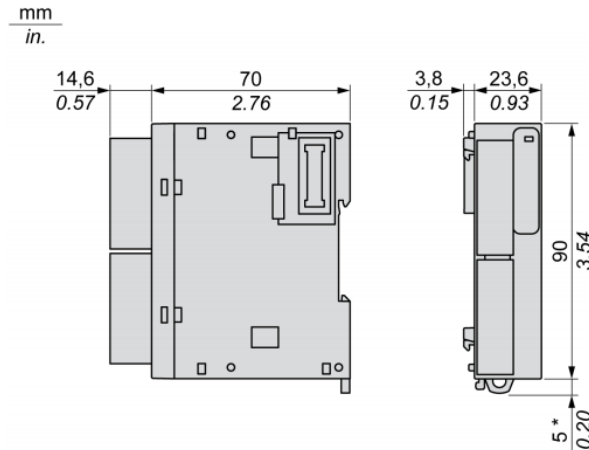


Figura 9. Vista Lateral Derecha y Vista Frontal Módulo TM3AM6
(Schneider Electric, Modicon TM3, 2019)

3.1.5. Breakers o Disyuntores

Para protecciones contra cortocircuitos y sobrecargas de los equipos de fuerza y control que conforman este proyecto, se dimensionaron los siguientes breakers:

Tabla 5. Características Técnicas de Breakers de protección

| Cantidad | Marca | Modelo | Descripción |
|----------|--------|--------|-----------------------|
| 2 | Camsco | C60K | Breaker Riel 2P - 3A |
| 1 | Camsco | C60K | Breaker Riel 2P - 10A |
| 1 | Camsco | C60K | Breaker Riel 2P - 1A |
| 2 | Camsco | C60K | Breaker Riel 1P - 1A |

3.1.6. Luces Pilotos

El PLC TM241CE24R posee 10 salidas digitales, 4 salidas de Transistores y 6 salidas tipo relé a continuación se detallan las características técnicas de las luces piloto utilizadas y su respectiva asignación a las salidas del Plc.

Tabla 6. Características Técnicas de Luces Piloto

| Salidas PLC | Tipo Salida | Marca | Modelo | Tensión | Tipo | Diámetro | Color |
|-------------|-------------|--------|----------|---------|------|----------|-------|
| Q0 | Transistor | Camsco | AD1622DS | 24 VDC | LED | 22 mm | Verde |
| Q1 | Transistor | Camsco | AD1622DS | 24 VDC | LED | 22 mm | Verde |
| Q2 | Transistor | Camsco | AD1622DS | 24 VDC | LED | 22 mm | Verde |
| Q3 | Transistor | Camsco | AD1622DS | 24 VDC | LED | 22 mm | Verde |
| Q4 | Relé | Camsco | AD1622DS | 220 VAC | LED | 22 mm | Verde |
| Q5 | Relé | Camsco | AD1622DS | 220 VAC | LED | 22 mm | Rojo |
| Q6 | Relé | Camsco | AD1622DS | 220 VAC | LED | 22 mm | Rojo |
| Q7 | Relé | Camsco | AD1622DS | 220 VAC | LED | 22 mm | Rojo |
| Q8 | Relé | Camsco | AD1622DS | 220 VAC | LED | 22 mm | Rojo |
| Q9 | Relé | Camsco | AD1622DS | 220 VAC | LED | 22 mm | Rojo |

3.1.7. Pulsadores y Selectores

En este proyecto se tiene control en las entradas digitales tanto del PLC TM241CE24R y del variador de Frecuencia ATV320U07M2C.

3.1.7.1. Entradas Digitales PLC TM241

El PLC TM241CE24R posee 14 entradas digitales, en este proyecto se utilizan 11 entradas digitales del PLCM241. Para el accionamiento de las entradas digitales del PLC se utilizan pulsadores y selectores, a continuación, se detallan cada una de las asignaciones.

Tabla 7. Características Técnicas de Luces Piloto

| Entradas PLC | Tensión | Elemento | Marca | Modelo | Tipo | Diámetro | Color |
|--------------|---------|----------|--------|-----------|------|----------|-------|
| I0 | 24 VDC | Pulsador | Camsco | FPB-EA1/G | NA | 22 mm | Verde |
| I1 | 24 VDC | Pulsador | Camsco | FPB-EA1/G | NA | 22 mm | Verde |
| I2 | 24 VDC | Pulsador | Camsco | FPB-EA1/G | NA | 22 mm | Verde |

| | | | | | | | |
|-----|--------|----------|--------|-----------|--------------|-------|-------|
| I3 | 24 VDC | Pulsador | Camsco | FPB-EA1/G | NA | 22 mm | Verde |
| I4 | 24 VDC | Pulsador | Camsco | FPB-EA2/G | NC | 22 mm | Rojo |
| I5 | 24 VDC | Selector | Camsco | SKOS-ED21 | 2 POS NA | 22 mm | Negro |
| I6 | 24 VDC | Selector | Camsco | SKOS-ED21 | 2 POS NA | 22 mm | Negro |
| I7 | 24 VDC | Selector | Camsco | SKOS-ED21 | 2 POS NA | 22 mm | Negro |
| I8 | 24 VDC | Selector | Camsco | SKOS-ED21 | 2 POS NA | 22 mm | Negro |
| I9 | 24 VDC | Selector | Camsco | SKOS-ED21 | 2 POS NA | 22 mm | Negro |
| I10 | 24 VDC | Pulsador | Camsco | LMB-ES5 | P. EMERG. NC | 22 mm | Rojo |

3.1.7.2. Configuración en 2 Hilos y 3 Hilos ATV320U07M2C

El Variador de Frecuencia ATV320 puede ser controlado en configuración 2 Hilos y configuración 3 Hilos, para poder elegir el modo de control, en este proyecto se utiliza un selector de dos posiciones.



Figura 10. Selección de Control en 2 Hilos o 3 Hilos

Tabla 8. Característica Técnica Selector de selección de modo de configuración

| Tensión | Elemento | Marca | Modelo | Tipo | Diámetro | Color |
|---------|----------|--------|-----------|----------|----------|-------|
| 24 VDC | Selector | Camsco | SKOS-ED21 | 2 POS NA | 22 mm | Negro |

Control 2 Hilos

Para el Control en 2 Hilos, el variador de frecuencia ATV320 será comando a través de selectores, en este caso se utiliza un selector de 3 posiciones para el control de la marcha y reversa del motor.

- FW: Marcha
- RV: Reversa
- 0: Stop

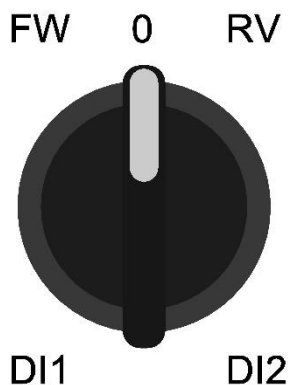


Figura 11. Control de ATV320 en configuración 2 Hilos

Tabla 9. Característica Técnica Selector de configuración 2 Hilos

| Entradas ATV320 | Tensión | Elemento | Marca | Modelo | Tipo | Diámetro | Color |
|--------------------|---------|----------|--------|-----------|---------------------|----------|-------|
| DI1 - DI2 | 24 VDC | Selector | Camsco | SKOS-ED53 | 3 POS 1 N/O 1N/C | 22 mm | Negro |

Control 2 Hilos

Para el Control en 3 Hilos, el variador de frecuencia ATV320 será comando a través de pulsadores, en este caso se utilizan 3 pulsadores para el control de la marcha, reversa y parada del motor.

- FW: Marcha
- RV: Reversa
- PARO: Stop

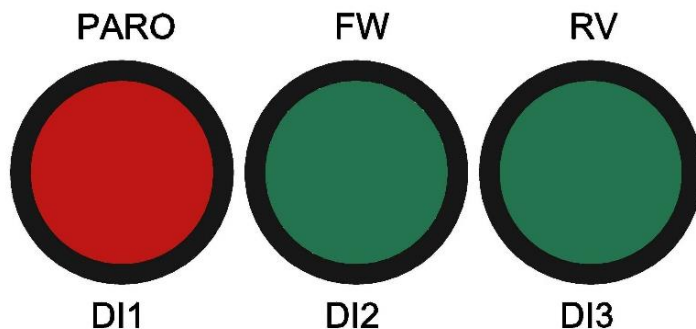


Figura 12. Control de ATV320 en configuración 3 Hilos

Tabla 10. Característica Técnica Selector de configuración 2 Hilos

| Entradas ATV320 | Descripción | Tensión | Elemento | Marca | Modelo | Tipo | Diámetro | Color |
|-----------------|-------------|---------|----------|--------|-----------|------|----------|-------|
| DI1 | Paro | 24 VDC | Pulsador | Camsco | FPB-EA2/G | NC | 22 mm | Rojo |
| DI2 | Marcha | 24 VDC | Pulsador | Camsco | FPB-EA1/G | NO | 22 mm | Verde |
| DI3 | Reversa | 24 VDC | Pulsador | Camsco | FPB-EA1/G | NO | 22 mm | Verde |

3.1.8. Motor Trifásico 1LA7 073-6YA60

En este proyecto utilizamos un motor trifásico para ser controlado por el Variador de Frecuencia Altivar Machine ATV320U07M2C, a continuación, se detallan los datos técnicos del motor.

Tabla 11. Característica Técnicas Motor Trifásico

| Marca | Modelo | Parámetros | Valor |
|---------|----------------|-----------------------|---------------|
| Siemens | 1LA7 073-6YA60 | Tensión Nominal | 220 - 440 VAC |
| | | Frecuencia | 60 Hz |
| | | Potencia Nominal | 0.5 HP |
| | | Velocidad Nominal | 1020 Rpm |
| | | Corriente Nominal | 1.1 A |
| | | Corriente de Arranque | 4.9 A |
| | | Factor de Potencia | 0.79 |
| | | Torque Nominal | 3.49 Nm |
| | | Peso del motor | 6 Kg |
| | | Grado Protección | IP 55 |
| | | Método Refrigeración | IC 411 |



Figura 13. Motor Trifásico 1LA7 073-6YA60

3.1.9. Potenciómetros

Se utilizan potenciómetros para controlar las entradas del módulo de E/S Analógicas TM3AM6 y, además, una entrada analógica del Variador de Frecuencia para el control de la frecuencia de operación del motor trifásico.

Tabla 12. Característica Técnica Potenciómetros

| | Entrada Analógica | Señal | Tensión |
|-----------------|--------------------------|---------------|----------------|
| Módulo TM3AM6 | I0 | Potenciómetro | 0 - 10 VDC |
| | I1 | Potenciómetro | 0 - 10 VDC |
| Variador ATV320 | AI1 | Potenciómetro | 0 - 10 VDC |

3.1.10. Voltímetros Digitales

Se utilizan voltímetros para mostrar el valor en voltaje de las entradas del módulo de E/S Analógicas TM3AM6.

Tabla 13. Característica Técnica Potenciómetros

| | Salida Analógica | Rango de Salida |
|------------------------------|-------------------------|------------------------|
| Voltímetros Módulo TM3AM6 | Q0 | 0 - 10 VDC |
| | Q1 | 0 - 10 VDC |

3.1.11. Router Inalámbrico Tp-Link TL-WR840N

Para la interconexión de los equipos utilizamos un router inalámbrico cuyos datos técnicos se detallan a continuación.

Tabla 14. Características Técnicas Router Inalámbricos

| Marca | Modelo | Parámetros | Descripción |
|---------|-----------|------------------|---|
| TP-LINK | TL-WR840N | Normas | IEEE 802.11n / b / g 2,4 GHz |
| | | Velocidades WiFi | 2,4 GHz: 300 Mbps (802.11n) |
| | | Procesador | CPU de un solo núcleo |
| | | Puertos ethernet | 1 puerto WAN de 10/100 Mbps 4 puertos LAN de 10/100 Mbps |
| | | Protocolos | IPv4 - IPv6 |



Figura 14. Router Tp-Link TL-WR840N

3.2. DISEÑO DE LA MALETA DIDÁCTICA

3.2.1. Primera Versión de Diseño

En el comienzo del desarrollo de este proyecto se elaboró un diseño 3D en el Software Autocad como se muestra en la Figura 15, para tener una mejor perspectiva en la elaboración de la maleta didáctica. Se tuvieron muchas ideas para la elaboración de la estructura, una de ellas, fue elaborar tanto la maleta y plafones con lata galvanizada.



Figura 15. Diseño 3D de Maleta Didáctica, Primera versión

El realizar este diseño fue de mucha importancia, ya que se pudo notar muchas desventajas presentes, una de las más importantes fue la dificultad de transportar la maleta, ya que al poseer varios equipos electrónicos industriales y al ser elaborada en lata galvanizada, la maleta sería muy pesada. Además, gracias a este previo diseño se pudo realizar mejoras para que los estudiantes tengan una mejor herramienta al momento de realizar sus prácticas de laboratorio.

3.2.2. Versión Final de Diseño

En esta versión final del diseño de la maleta, se realizaron muchos cambios, tanto en la estructura como en la distribución de los equipos. Además, se incorpora un HMIGTO2310 de la marca Schneider Electric, de esta manera los estudiantes tendrán un mejor aprendizaje, interactuando con este dispositivo.

Se realiza el cambio de maleta metálica, por una maleta industrial como se muestra en la Figura 16, ya que esta posee ruedas que facilitan su transporte a los estudiantes, otra ventaja es que los equipos que se encuentran ensamblados dentro de la misma, tendrán una mejor protección ya que estas maletas están diseñadas para ser resistentes a golpes y caídas.



Figura 16. Maleta Industrial

Al tener la maleta Industrial se procede a tomar las dimensiones de la misma, para poder realizar el nuevo diseño de la maleta didáctica en 2D y 3D, con todos los equipos industriales que la conforman. Las dimensiones de los equipos fueron sacados de los datasheet proporcionados por los fabricantes.

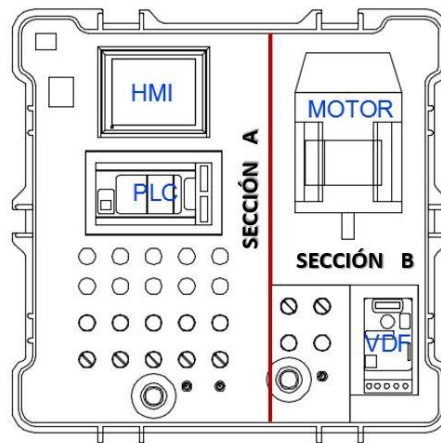


Figura 17. Diseño 2D, Maleta Didáctica

En la figura 17 se muestra el diseño actual de este proyecto de titulación, la maleta didáctica está conformada por 2 secciones, ambas pueden ser trabajadas independientemente o combinadas entre sí.

En la Sección A, se encuentran los elementos de control para comandar las entradas y salidas del PLC Modicon M241, y del módulo de E/S analógicas TM3AM6. Además, se incorpora un HMI GTO2310 que se comunica con el PLC a través de comunicación Ethernet.

En la Sección B, se encuentran los elementos de control para comandar el Motor Trifásico mediante el Variador de Frecuencia, ya sea en configuración 2 hilos o 3 hilos.

Una de las formas de comandar el Variador de Frecuencia mediante el PLC, es a través del protocolo de comunicación Modbus RTU. En este caso se trabaja con las 2 secciones.

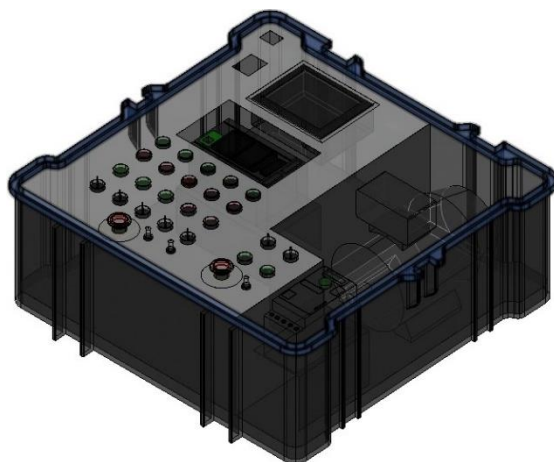


Figura 18. Diseño 3D, Maleta Didáctica

3.3. DISEÑO DE PLAFONES Y SOPORTES

3.3.1. Plafón Inferior

Está elaborado en una plancha de Aluminio de 22 mm de grosor. Sobre este plafón se instalan los siguientes equipos: Motor, Variador de Frecuencia, PLC, Router, Breakers. Además, se une con el separador que se muestra en la figura 20.

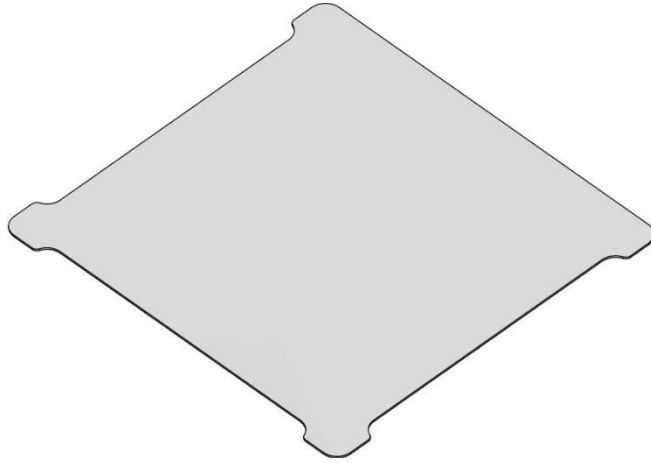


Figura 19. Plafón Inferior, Vista Isométrica

3.3.2. Separador

Está elaborado en una plancha de Aluminio de 22 mm de grosor, con un doblez de 15 mm en la parte inferior para poder estar sujeta con el plafón inferior. Esta pieza sirve para unir el plafón inferior con el plafón superior. Además, se utiliza como separador para el control del Motor Trifásico mediante el Variador de Frecuencia.

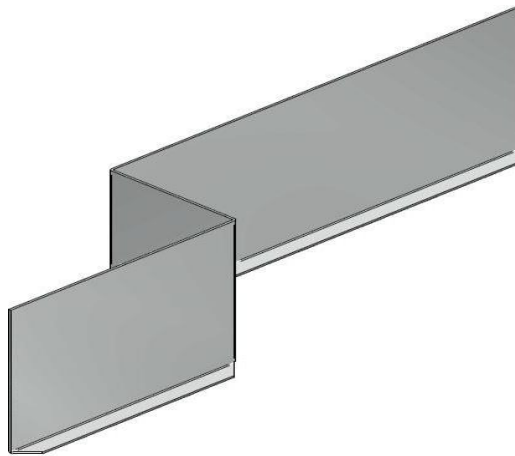


Figura 20. Separador, Vista Isométrica

3.3.3. Plafón Superior

Está elaborado en una plancha de Aluminio de 22 mm de grosor, con un dobléz de 15 mm en la parte lateral derecha para poder estar sujeta al separador. Sobre este plafón se instalan todos los elementos de control (Selectores, Pulsadores, Paro de Emergencia, Potenciómetros, Breaker) y un HMIGTO2310 de la marca Schneider Electric.

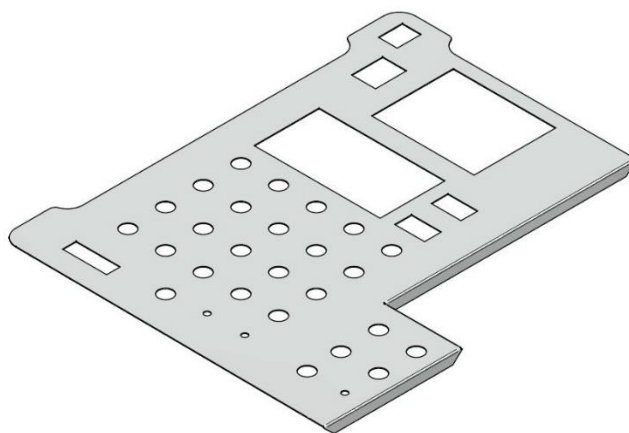


Figura 21. Plafón Superior, Vista Isométrica

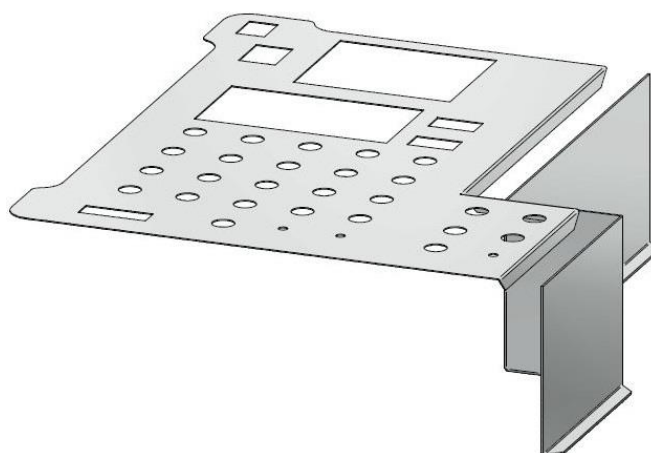


Figura 22. Plafón Superior y Separador, Vista Isométrica

3.3.4. Ángulos de Fijación

Estos ángulos están elaborados en Aluminio con un grosor de 15 mm. Están diseñados para soportar los plafones superior e inferior dentro de la Maleta Didáctica.

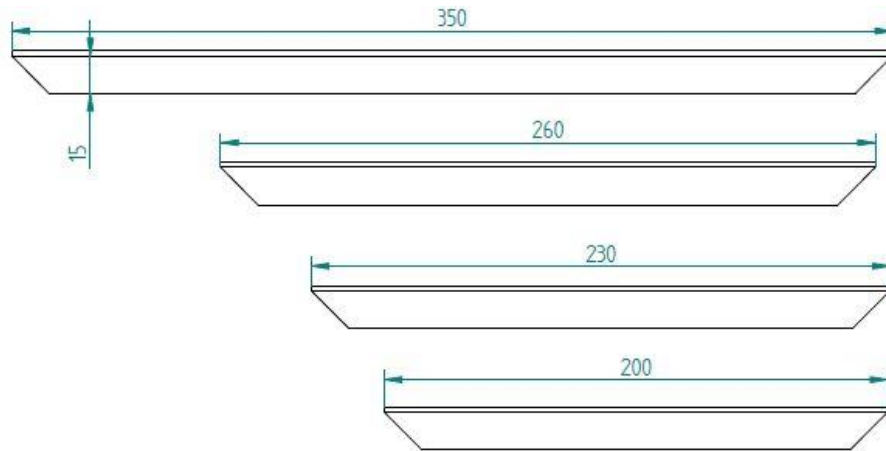


Figura 23. Ángulos de Fijación, Vista Superior

3.4. MAQUETA DE CARTÓN PRENSADO

Para asegurarnos con exactitud de las medidas de los plafones, primero se elaboró los cortes en cartón prensado ya que su costo es menor en comparación al aluminio. Fue de gran utilidad realizar esta maqueta, ya que se pudo realizar correcciones en ciertas medidas de los plafones.

Se tuvo un error de 2 mm de exceso en la medida del plafón superior como se muestra en la figura 26.



Figura 24. Plafón Inferior. Elaborado en cartón prensado



Figura 25. Unión de plafones. Elaborados en cartón prensado



Figura 26. Error de medida, plafón superior

3.5. FABRICACIÓN DE PLAFONES Y ÁNGULOS DE SOPORTE

Una vez realizadas las correcciones de las medidas de plafones, se procede a la fabricación de los mismos en planchas de Aluminio de 22 mm de grosor. Los cortes fueron realizados en una máquina CNC tal como se muestran en las figuras 27-28.

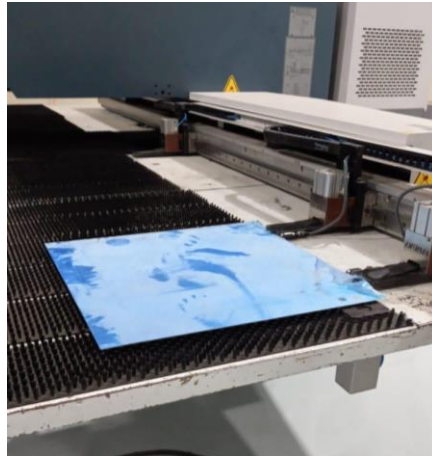


Figura 27. Fabricación de Plafones



Figura 28. Plafón Superior. Corte en máquina CNC

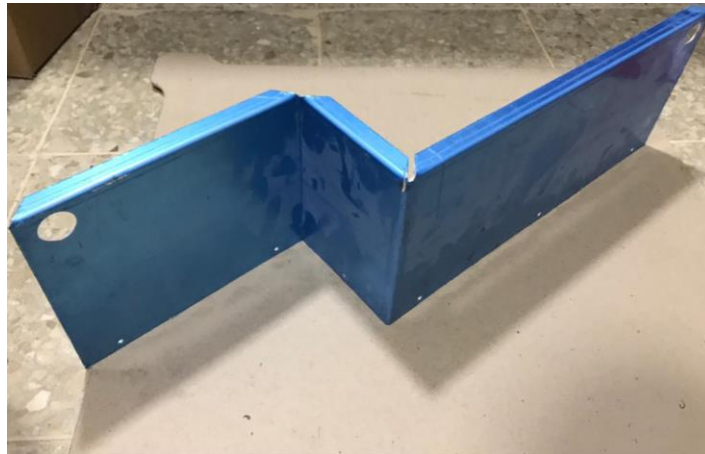


Figura 29. Fabricación del Separador



Figura 30. Fabricación de Ángulos de Soporte

Después de la fabricación de los plafones en aluminio, se procede a colocar temporalmente los elementos de control como se muestra en la figura 31, para revisar los cortes elaborados en los mismos por la máquina CNC, para verificar posibles errores. Finalmente, no se tuvo errores en los cortes y se continua con el proceso de pintura.



Figura 31. Revisión de la fabricación de Plafones

3.6. PINTADO Y EMSABLE DE PLAFONES Y ÁNGULOS DE SOPORTE

Todos los plafones y ángulos fueron pintados al horno, para una mayor durabilidad de la pintura, y para ser protegidos contra ralladuras y golpes.

En la Figura 32 se muestran los soportes adheridos a la maleta industrial para poder fijar los plafones (Superior e Inferior), para fijar los ángulos de soporte se utilizó una solución de pegamento, una vez listos se procede a la instalación de las tuercas remachables en cada uno de los perfiles.

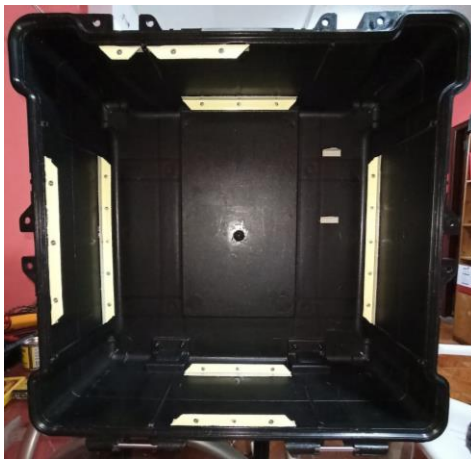


Figura 32. Fijación de Ángulos de Soporte en la Maleta Industrial

En las Figuras 33-34 se muestra la instalación de tuercas remachables en los plafones (Superior e Inferior), para poder realizar esta instalación se requiere de una remachadora de tuercas, la cual fue importada para poder lograr con éxito este diseño. La ventaja de utilizar este tipo de tuercas es que, al ser fijadas, los plafones pueden ser montados y desmontados las veces que sean necesarias ya que el hilo de las tuercas y pernos no se verán afectados, a diferencia de los tornillos, que con el pasar del tiempo pierden su nivel de ajuste.

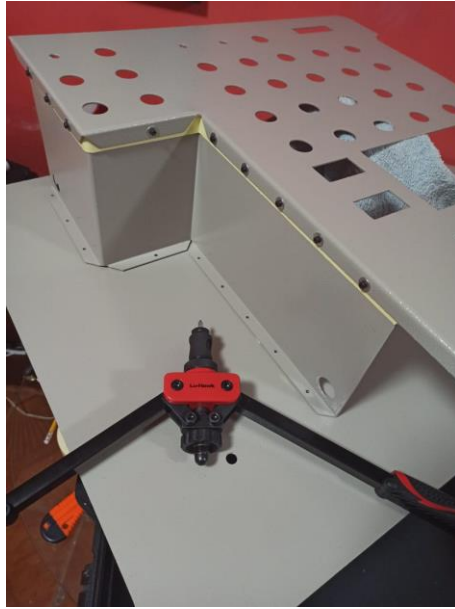


Figura 33. Instalación de tuercas remachables, Plafón Superior

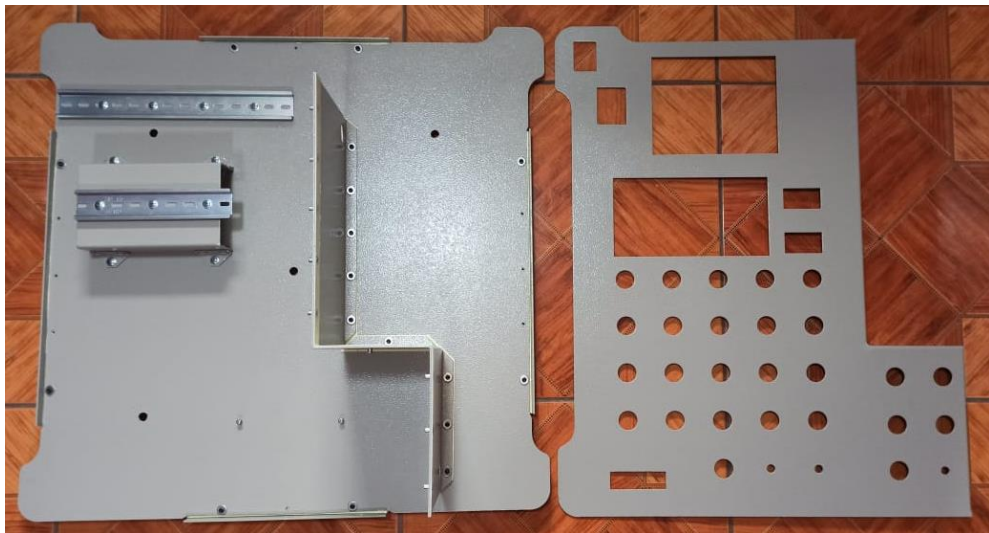


Figura 34. Instalación de tuercas remachables, Plafón Inferior



Figura 35. Unión de Plafones con tuercas remachables

En la figura 36, se muestra la culminación de ensamble de plafones dentro de la maleta industrial, en total se utilizaron 60 remaches para un mejor ajuste. Ya finalizado exitosamente este proceso, se procede a la instalación de marquillas en la lámina de vinil.



Figura 36. Ensamble de Plafones dentro de la Maleta Industrial

3.7. IDENTIFICADORES EN VINIL ADHESIVO

Se realiza un diseño 2D mediante la herramienta de software Autocad, tal como se muestra en la figura 37, para el diseño de los identificadores de los elementos de control para el PLC Modicon M241 y el Variador de Frecuencia ATV320. Estos identificadores son impresos en una lámina de vinil adhesiva, que es colocada posteriormente sobre el Plafón Superior. Observar figura 39.

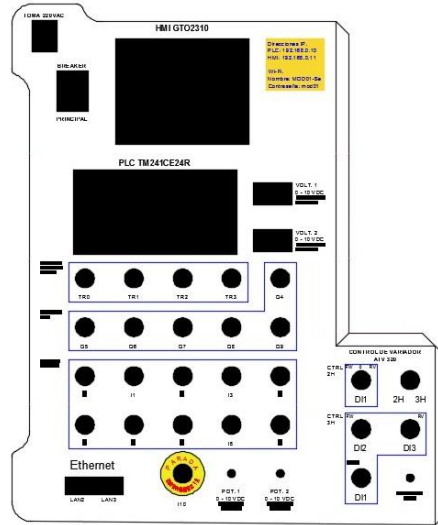


Figura 37. Diseño 2D, para identificadores en lámina de Vinil

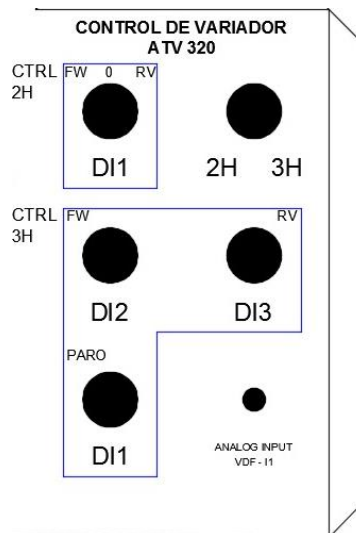


Figura 38. Identificadores, control de Variador de frecuencia

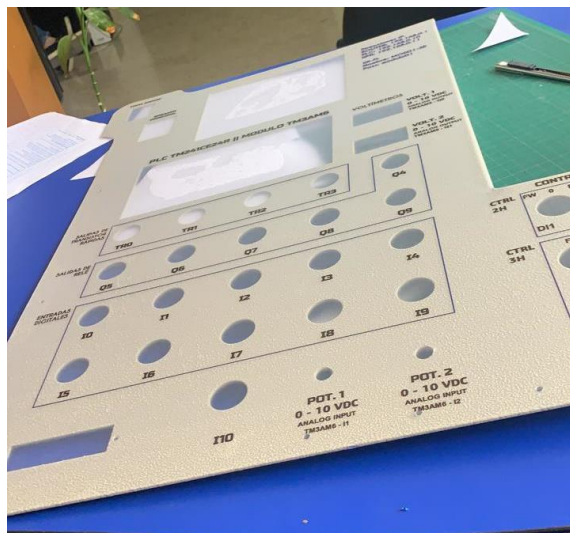


Figura 39. Lámina de vinil adhesiva, colocada sobre el plafón superior

3.8. PRUEBAS DE ENCENDIDO

Se procede a energizar el Variador de Frecuencia ATV320, PLC Modicon M241, HMI GTO2310 y el Motor Trifásico; este proceso se realiza para verificar el estado de los equipos, actualización de Firmware y configuraciones de los mismos

En la figura 40, se muestra el encendido del HMI GTO2310, está energizado con tensión de 24 VDC, los cuales son obtenidos directamente de la fuente de alimentación externa cuya tensión de entrada es de 120-220 VAC y tensión de salida 24 VDC. En la figura 41, se muestra la configuración del idioma para operar el HMI.



Figura 40. HMI GTO2310 energizado y encendido

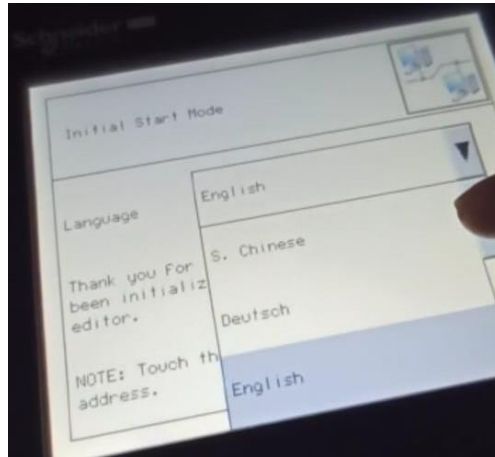


Figura 41. Configuración de Idioma, HMI GTO2310

Se energiza el motor trifásico junto al variador de frecuencia ATV320 tal como se muestra en la figura 42, a continuación, se conecta el motor a la salida del variador de frecuencia y se cablean las entradas digitales, finalmente se parametriza el variador de frecuencia con los datos de placa del motor y se realiza un arranque rápido, de esta manera se comprueba el correcto funcionamiento de estos equipos.

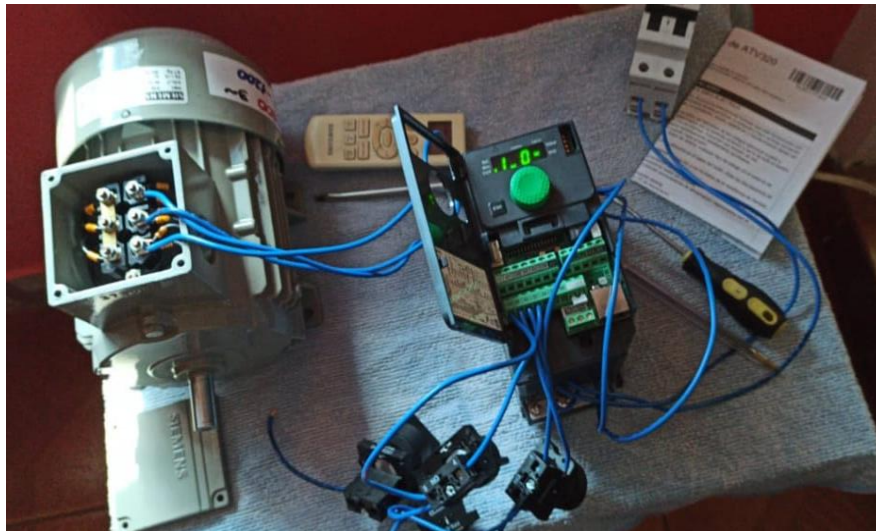


Figura 42. Encendido de Variador de Frecuencia y Motor Trifásico

Finalmente, el PLC Modicon TM241CE24R es energizado con una tensión de 220 Vac, luego se empieza la actualización de Firmware, en este caso se lo realiza mediante una tarjeta SD externa.



Figura 43. Actualización de Firmware, PLC Modicon

3.9. MONTAJE DE ELEMENTOS DE CONTROL Y FUERZA

En esta parte de desarrollo, se empieza a realizar el montaje de los equipos que conforman la maleta didáctica, los cuales se muestran en la Figura 44.



Figura 44. Elementos de la Maleta Didáctica

Primero se realiza el montaje de los equipos situados en el plafón inferior: Breakers, Fuente externa de 24 VDC, PLC Modicon, Router TP-Link, Motor Trifásico, Variador de Frecuencia ATV320. Los Breakers y la Fuente de 24 VDC están sujetos en Riel Din. Observar Figura 45.



Figura 45. Montaje de equipos en el plafón inferior

Después se procede al montaje de los equipos situados en el plafón superior como se muestra en la figura 47, entre los cuales tenemos: Selectores, Pulsadores, Luces Pilotos, Breaker Principal, HMI GTO2310, Voltímetros, Botonera de Emergencia, Potenciómetros y Puertos RJ45.



Figura 46. Instalación de HMI GTO2310



Figura 47. Montaje de Elementos en el plafón superior

3.10. CABLEADO DE EQUIPOS

Después de realizar el montaje de todos los equipos dentro de la maleta didáctica se empieza a realizar el cableado de conexiones eléctricas de la parte de Fuerza y Control. La parte de fuerza abarca el Breaker Principal, Variador de Frecuencia con su respectiva protección y el motor trifásico mientras tanto, en la parte de control encontramos luces pilotos, potenciómetros, voltímetros, PLC, HMI, selectores y pulsadores.

Los planos de conexiones eléctricas se encuentran en la sección de Anexos de este documento.



Figura 48. Cableado de elementos de control PLC M241

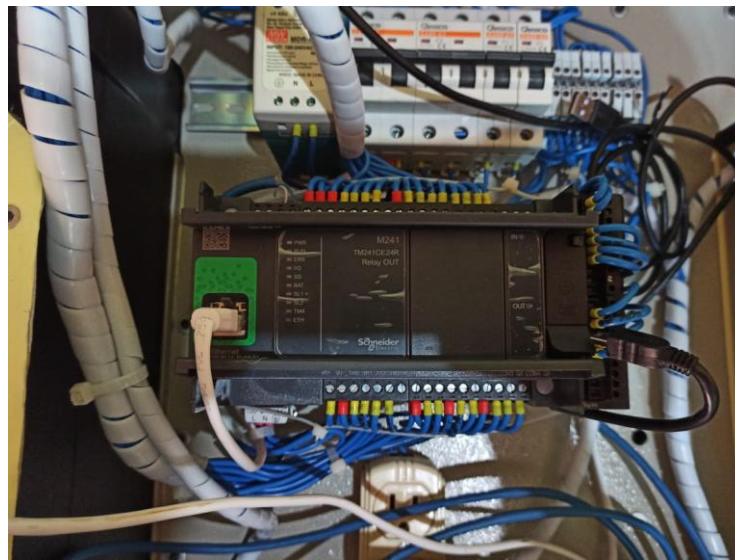


Figura 49. Cableado de Entradas y Salidas digitales PLC M241

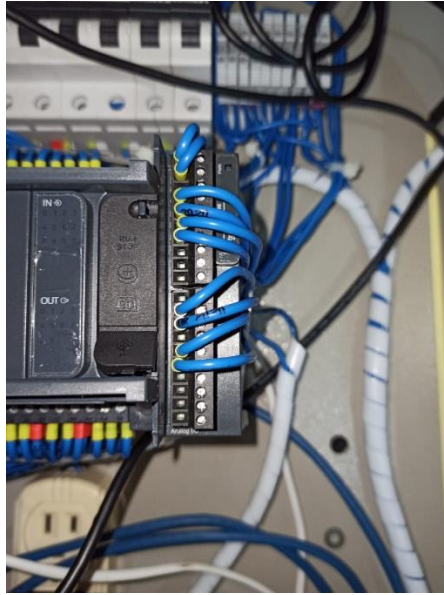



Figura 50. Cableado de Módulo de E/S Analógicas



Figura 51. Cableado de elementos para el control del Variador de Frecuencia

4. DESARROLLO DE PRÁCTICAS PROPUESTAS

4.1. PLANTEAMIENTO DE LA PRÁCTICA N° 1

| | |
|---|--|
|  | <p>GUÍA DE PRÁCTICA DE LABORATORIO</p> |
| <p>CARRERA: INGENIERÍA ELECTRÓNICA</p> | <p>ASIGNATURA: AUTOMATIZACIÓN INDUSTRIAL</p> |
| <p>NÚMERO DE PRÁCTICA: 1</p> | <p>TÍTULO DE PRÁCTICA: “Arranque simultáneo y secuencial de motores”</p> |
| <p>OBJETIVOS:</p> <ul style="list-style-type: none"> • Crear un programa en el software SoMachine para el control y supervisión de los niveles del pozo y las bombas de descarga. • Generar rutinas necesarias para el fácil entendimiento y seguimiento de errores del programa. • Asignar entradas y salidas físicas en el PLC TM241 | |
| <p>PLANTEAMIENTO DEL PROBLEMA: Se tiene un pozo de aguas residuales el cuál es alimentado por las líneas de desagüe de la ciudad y necesita ser vaciado constantemente.</p> <p>Para esto se requieren 3 bombas de descarga (B1, B2, B3) las cuales funcionaran según el nivel que el pozo requiera, este nivel será visible para el sistema a través de 4 boyas ubicadas en el mismo, estas señales serán simuladas a través de los selectores i_Nivel_LL, i_Nivel_L, i_Nivel_H, i_Nivel_HH. (Nivel Bajo Bajo, Nivel Bajo, Nivel Alto, Nivel Alto Alto) correspondientemente.</p> <p>El sistema cuenta con 2 modos de funcionamiento, MANUAL y AUTOMÁTICO, modo que será seleccionado con el selector i_Man_Aut.</p> <p><i>En modo AUTOMÁTICO el sistema tendrá el siguiente comportamiento.</i></p> <p>En llenado: Cuando el nivel del agua alcance la boya i_Nivel_L: Se debe de encender la Bomba_1 Cuando el nivel del agua alcance la boya i_Nivel_H: Se debe de encender la Bomba_2 Cuando el nivel del agua alcance la boya i_Nivel_HH: Se debe de encender la Bomba_3 Además, esta última (Nivel_HH) debe de encender las 3 bombas, esta es una medida de seguridad que se toma en el caso de que las señales de marcha de los niveles Alto y Bajo hayan fallado, de esta manera se evita el desbordamiento del pozo.</p> <p>En vaciado: Cuando el nivel del agua baje a la boya i_Nivel_H: Se debe apagar la Bomba_3 Cuando el nivel del agua baje a la boya i_Nivel_L: Se debe apagar la Bomba_2 Cuando el nivel del agua baje a la boya i_Nivel_LL: Se debe apagar la Bomba_1</p> | |

Además, esta última (Nivel_LL) debe apagar las 3 bombas, de esta manera se evita que el pozo se quede sin líquido y las bombas empiecen a trabajar en vacío y posteriormente sufran daños irreversibles.

En modo MANUAL el sistema tendrá el siguiente comportamiento.

Cada bomba tendrá un **pulsador** independiente (i_MarchaParo_B1, i_MarchaParo_B2, i_MarchaParo_B3), pulsadores que tendrán la función de encender y apagar la bomba que le corresponda, el funcionamiento se repite con las 2 bombas restantes.

Además, el sistema contará con una parada de emergencia (i_PE), la cual detendrá las bombas inmediatamente.

Para reiniciar el sistema, la falla debe ser reconocida presionando el **pulsador** de acuse de recibido (i_ACK).

IMPORTANTE:

En modo MANUAL, cuando el sistema sea reiniciado después de una parada de emergencia las bombas deben de quedar en estado “apagadas” sea cual sea haya sido su estado anterior.

En modo AUTOMÁTICO, cuando el sistema sea reiniciado después de una parada de emergencia las bombas deben de quedar en el estado anterior o según el nivel del pozo lo requiera.

Ejm. Si el sistema es reiniciado en modo automático y el pozo está en el Nivel_H, las bombas 1 y 2 deben de encender automáticamente.

DIAGRAMA DE CONEXIONES EN PLC:

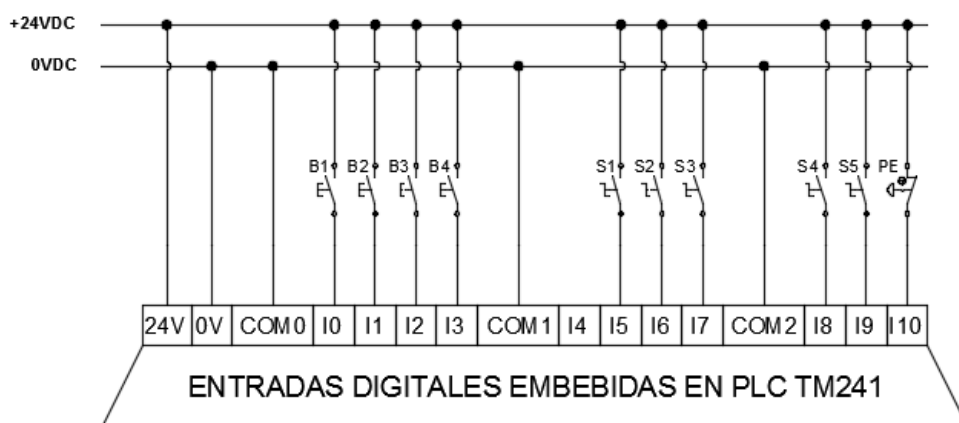


Figura 52. Diagrama de entradas digitales.

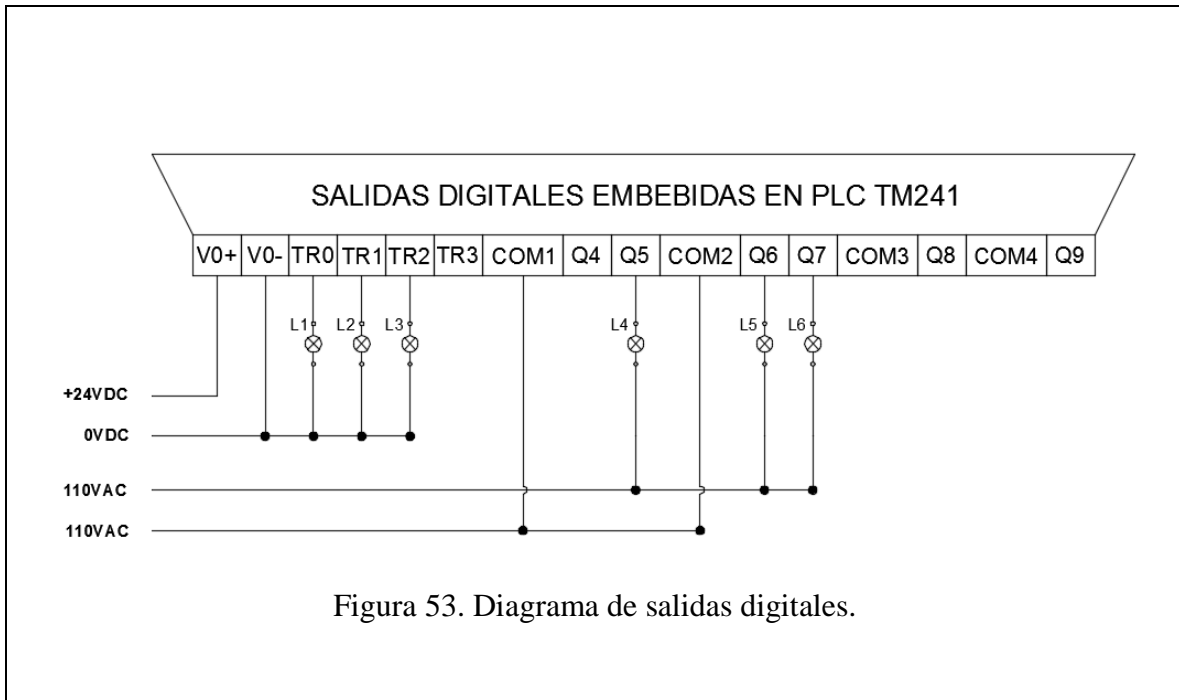



Figura 53. Diagrama de salidas digitales.

TABLA DE VARIABLES:

| Identificador | Descripción | Nombre | Tipo de Dato | Dirección |
|---------------|----------------------------|----------------|--------------|-----------|
| B1 | Marcha/Paro Bomba 1 | i MarchaParo B | BOOL | I0 |
| B2 | Marcha/Paro Bomba 2 | i MarchaParo B | BOOL | I1 |
| B3 | Marcha/Paro Bomba 3 | i MarchaParo B | BOOL | I2 |
| B4 | Acuse de Recibido | i ACK | BOOL | I4 |
| S1 | Selector Manual/Automático | i_Man_Aut | BOOL | I5 |
| S2 | Boya Nivel Bajo Bajo | i Nivel LL | BOOL | I6 |
| S3 | Boya Nivel Bajo | i Nivel L | BOOL | I7 |
| S4 | Boya Nivel Alto | i Nivel H | BOOL | I8 |
| S5 | Boya Nivel Alto Alto | i Nivel HH | BOOL | I9 |
| PE | Parada de Emergencia | i PE | BOOL | I10 |
| L1 | Luz de Marcha Bomba 1 | q Marcha B1 | BOOL | Q0 / TR0 |
| L2 | Luz de Marcha Bomba 2 | q Marcha B2 | BOOL | Q1 / TR1 |
| L3 | Luz de Marcha Bomba 3 | q Marcha B3 | BOOL | Q2 / TR2 |
| L4 | Modo Manual | q Manual | BOOL | Q5 |
| L5 | Modo Automático | q Auto | BOOL | Q6 |
| L6 | Parada de Emergencia | q PE | BOOL | Q7 |

Figura 54. Tabla de variables.

4.2. PLANTEAMIENTO DE LA PRÁCTICA N° 2

| | |
|---|--|
|  | <p style="text-align: center;">GUÍA DE PRÁCTICA DE LABORATORIO</p> |
| <p>CARRERA: INGENIERÍA ELECTRÓNICA</p> | <p>ASIGNATURA: AUTOMATIZACIÓN INDUSTRIAL</p> |
| <p>NÚMERO DE PRÁCTICA: 2</p> | <p>TÍTULO DE PRÁCTICA: “Diseño de horómetro y uso de RTC”</p> |
| <p>OBJETIVOS:</p> <ul style="list-style-type: none"> • Programar un bloque funcional para supervisar el funcionamiento básico de un motor. • Configurar la RTC embebida en el PLC TM241CE24R. • Usar de manera adecuada la lista de variables persistentes. • Generar la lista de variables “Configuración de símbolos” que el PLC y el HMI compartirán. • Vincular las variables del PLC en el HMI. • Diseñar las pantallas necesarias en el HMI GTO2310 para la supervisión del sistema utilizando el software Vijeo Designer. | |
| <p>PLANTEAMIENTO DEL PROBLEMA:</p> <p>El personal de mantenimiento de una industria necesita tener conocimiento del tiempo neto del trabajo de sus motores, además, del número de arranques y fallas que estos presenten, para así llevar de manera adecuada un control y gestión de mantenimientos preventivos de los mismos.</p> <p>Por lo que se requiere un bloque funcional que constará de tres funciones:</p> <ol style="list-style-type: none"> 1. Horómetro. 2. Contador de arranques. 3. Contador de fallas. <p>Funciones que se detallan a continuación:</p> <ol style="list-style-type: none"> 1. Horómetro. Es el encargado de llevar el conteo del tiempo neto de trabajo del motor, este empezará a contar cuando su entrada de habilitación sea activada y dejará de contar cuando esta se desactive. El horómetro debe de llevar el formato “Horas: Minutos”. El horómetro, contará con dos alarmas que darán aviso de los siguientes eventos: <ol style="list-style-type: none"> a) Cuando el motor cumpla sus horas para mantenimiento; es decir, cuando el motor cumpla el tiempo para mantenimiento establecido. b) Cuando el motor esté próximo a cumplir sus horas previo a mantenimiento; es decir, el operador tiene que ingresar por HMI un cierto número de horas previo a mantenimiento, esto dará un aviso días u horas antes de que se active la primera alarma. 2. Contador de Arranques. La entrada <i>contadora de arranques</i> llevará el conteo de las veces que el motor a arrancado. | |

3. Contador de Fallas.

La entrada *contadora de fallas* llevará el conteo de las veces que el motor entre en estado de falla.

Además, contará con una alarma que se activará cuando el motor haya fallado un número de veces establecido en el HMI. Esto quiere decir que el motor debe de arrancar automáticamente cada vez que falle hasta que alcance el valor de esta alarma.

Cabe aclarar que al activarse esta alarma bloqueará el autoarranque, y únicamente el motor podrá ponerse en marcha nuevamente cuando el operador reconozca la falla, presionando el botón de acuse de recibido.

IMPORTANTE:

Adicionalmente, para que el horómetro realice el conteo de manera adecuada, el bloque debe de tener una entrada de pulsos, que será tomada de la RTC (Real Time Clock).

Para el desarrollo de esta práctica el estudiante debe de crear un programa para simular el arranque, la parada y la falla de un motor.

PANTALLAS HMI:



Figura 55. Pantalla principal HMI.



Figura 56. Seteo de tiempos HMI.



Figura 57. Pantalla de supervisión HMI.

DIAGRAMA DE CONEXIONES EN PLC:

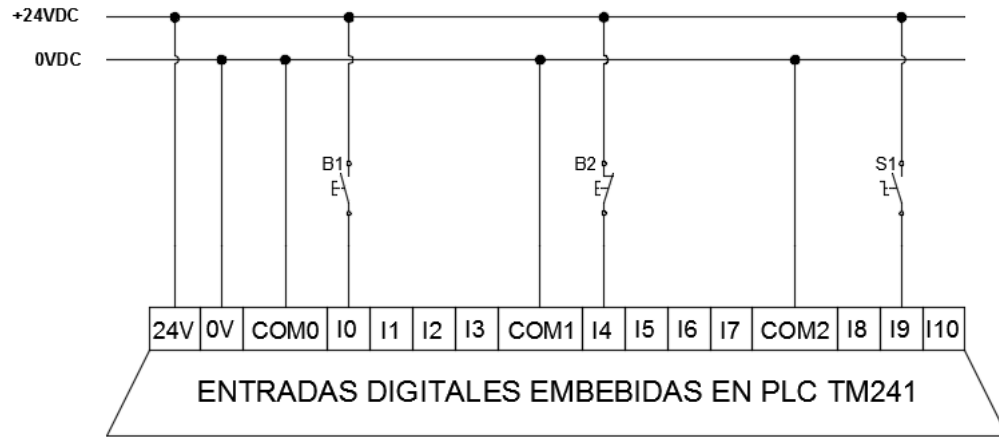


Figura 58. Diagrama de entradas digitales.

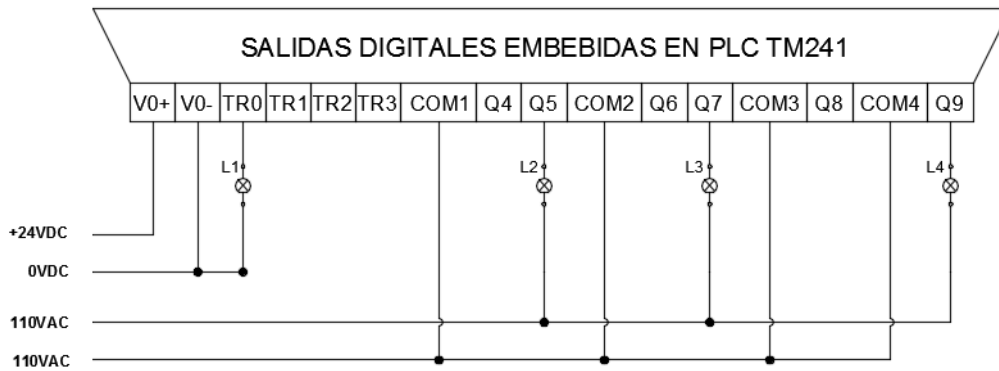


Figura 59. Diagrama de salidas digitales.

TABLA DE VARIABLES:

| Identificador | Descripción | Nombre | Tipo de Dato | Dirección |
|---------------|-----------------------------|--------------------|--------------|-----------|
| B1 | Marcha/Paro Motor | i_Marcha | BOOL | I0 |
| B2 | Simulación Falla | i_Falla | BOOL | I4 |
| S1 | Habilitación Pulso Prueba | i_Hab_PulsoPrueba | BOOL | I9 |
| L1 | Luz de Marcha | q_Marcha | BOOL | Q0 / TR0 |
| L2 | Alarma de Pre-Mantenimiento | qHmi_Alarm_PreMant | BOOL | Q5 |
| L3 | Alarma de Mantenimiento | qHmi_Alarm_Mant | BOOL | Q7 |
| L4 | Límite de Fallas | qHmi_Alarm_Fallas | BOOL | Q9 |

Figura 60. Tabla de variables

4.3. PLANTEAMIENTO DE LA PRÁCTICA N° 3


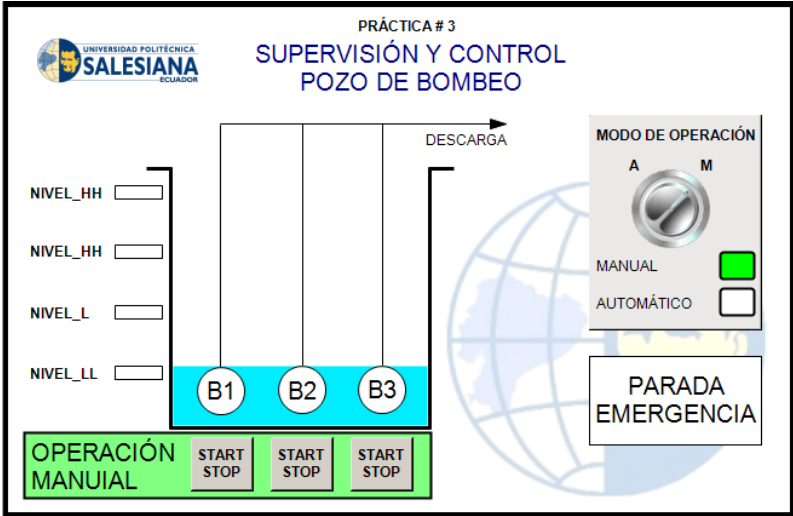

| | |
|---|---|
|  | GUÍA DE PRÁCTICA DE LABORATORIO |
| CARRERA: INGENIERÍA ELECTRÓNICA | ASIGNATURA: AUTOMATIZACIÓN INDUSTRIAL |
| NÚMERO DE PRÁCTICA: 3 | TÍTULO DE PRÁCTICA: “Diseño de interfaz gráfica en herramienta Web Visu” |
| OBJETIVOS: <ul style="list-style-type: none"> • Añadir y configurar el “Gestor de Visualización” y el “WebVisualization”, para la visualización de una interfaz gráfica a través de la red Lan/WLan del módulo de trabajo. • Diseñar una interfaz gráfica “Web Visu” para el control y supervisión del proceso. • Añadir lógicas de animación. | |
| PLANTEAMIENTO DEL PROBLEMA: Basado en la PRÁCTICA #1 . Diseñe una interfaz gráfica “WebVisu”, la cual permita visualizar el nivel del pozo, que boyas de nivel están activadas, el estado de las bombas, adicionalmente que se pueda establecer el modo de operación, Manual/Automático , controlar el Encendido y Apagado de las bombas en el modo Manual, además de tener una señal oscilante en caso de que la parada de emergencia sea activada desde el módulo de prácticas. Las entradas y salidas físicas mantienen la asignación de la Práctica 1. Para finalizar la práctica, el estudiante debe de visualizar la pantalla y controlar el proceso desde cualquier navegador (Internet Explorer, Google, FireFox). No desde el SoMachine Central. | |
| PANTALLA WEB SERVER:  | |

Figura 61. Pantalla de control y supervisión en Web Server.

4.4. PLANTEAMIENTO DE LA PRÁCTICA N° 4

| | |
|--|---|
|  | GUÍA DE PRÁCTICA DE LABORATORIO |
| CARRERA: INGENIERÍA ELECTRÓNICA | ASIGNATURA: AUTOMATIZACIÓN INDUSTRIAL |
| NÚMERO DE PRÁCTICA: 4 | TÍTULO DE PRÁCTICA: “Configuración y tratamiento de señales analógicas” |
| OBJETIVOS: <ul style="list-style-type: none"> • Agregar el módulo mixto de entradas y salidas analógicas TM3AM6 a un proyecto. • Configurar los canales de entradas y salidas analógicas. • Agregar la biblioteca ToolBox 2.2.0.0 necesaria para el escalamiento de las señales. • Escalar las señales de entrada y salida analógica. • Diseñar en HMI una pantalla que muestre el comportamiento de las señales a modo tendencia en tiempo real. | |
| PLANTEAMIENTO DEL PROBLEMA: Se pide: <ol style="list-style-type: none"> 1. Crear un programa para realizar la lectura de las señales analógicas de 0 a 10 voltios de los potenciómetros, POT. 1 y POT. 2 ubicados en el módulo de pruebas, a través del módulo mixto TM34AM6. Establezca la entrada I1 (POT. 1) de 0 - 10 V a 0 – 3850 u, y Establezca la entrada I2 (POT. 1) de 0 - 10 V a 6500 – 0 u. 2. Crear un programa para escribir sobre las salidas analógicas Q0 y Q1 del módulo TM3AM6, los valores de salida se reflejarán en los voltímetros VOLT. 1 y VOLT.2 ubicados en el módulo de pruebas. Establezca la salida Q0 (VOLT. 1) de 0 - 1000 u a 0 – 10 v, y Establezca la salida Q1 (VOLT. 2) de 0 - 1000 u a 10 – 5 v. 3. Diseñar una interfaz gráfica utilizando la herramienta Web Visu donde se visualice el valor de entrada y el valor escalado de las señales en gráficas tipo tendencia. Utilizar controles deslizantes para el control de los valores de salida en los voltímetros. | |

PANTALLAS WEB SERVER:

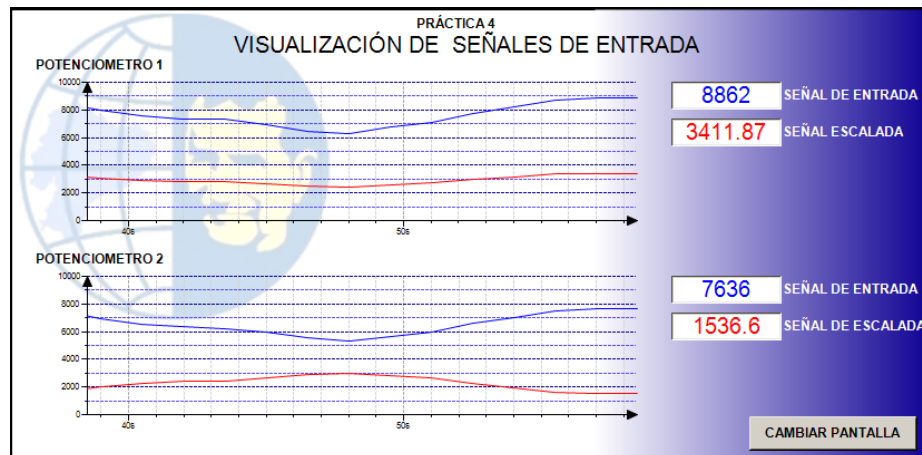


Figura 62. Pantalla de visualización de las señales de entrada.

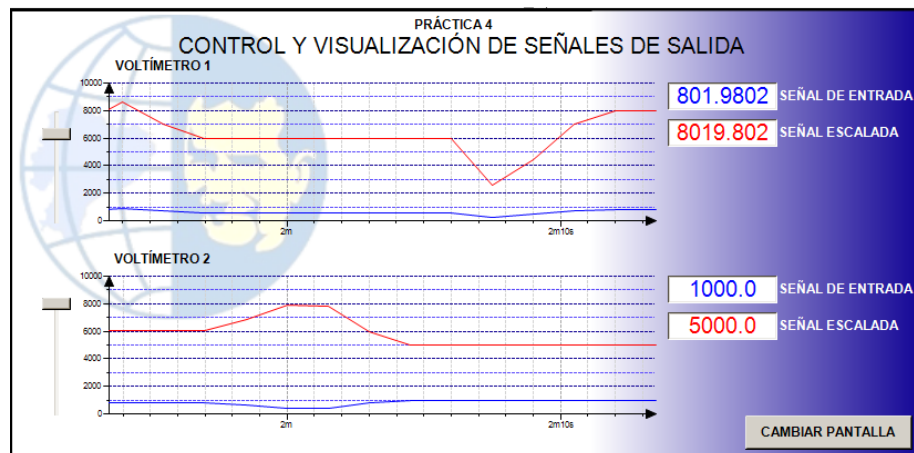


Figura 63. Pantalla de control y visualización de las señales de salida.

DIAGRAMA DE CONEXIONES:

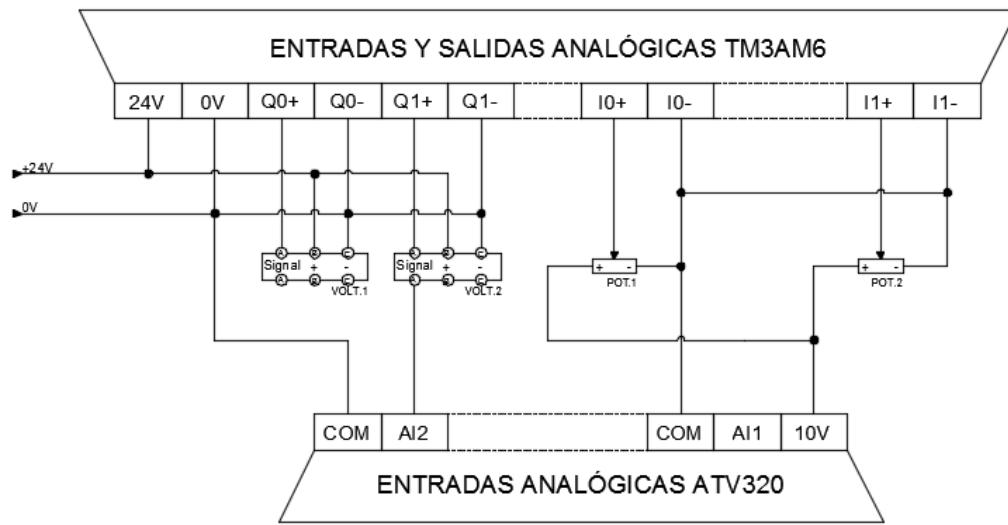


Figura 64. Diagrama de conexiones analógicas

TABLA DE VARIABLES:

| Identificador | Descripción | Nombre | Tipo de Dato | Dirección |
|---------------|---------------------|--------|--------------|-----------|
| POT.1 | Entrada Analógica 1 | i_Pot1 | INT | IW1 |
| POT.2 | Entrada Analógica 2 | i_Pot2 | INT | IW2 |
| VOLT.1 | Salida Analógica 1 | q_Out1 | INT | QW0 |
| VOLT.2 | Salida Analógica 2 | q_Out2 | INT | QW1 |

Figura 65. Tabla de variables

4.5. PLANTEAMIENTO DE LA PRÁCTICA N° 5


| | |
|--|---|
|  | <p>GUÍA DE PRÁCTICA DE LABORATORIO</p> |
| <p>CARRERA: INGENIERÍA ELECTRÓNICA</p> | <p>ASIGNATURA: AUTOMATIZACIÓN INDUSTRIAL</p> |
| <p>NÚMERO DE PRÁCTICA: 5</p> | <p>TÍTULO DE PRÁCTICA: “Generación de onda cuadrada y conteo”</p> |
| <p>OBJETIVOS:</p> <ul style="list-style-type: none"> • Generar una señal de onda cuadrada. • Diseñar una interfaz gráfica “Web Visu” para la visualización de la señal. • Conteo de pulsos. | |
| <p>PLANTEAMIENTO DEL PROBLEMA:</p> <p>Diseñe un programa que genere una señal de onda cuadrada, la misma que puede ser modificada en sus tiempos de trabajo, tanto en alta como en baja independientemente, estos tiempos serán modificables desde los potenciómetros (POT.1 y POY.2) ubicados en el módulo de pruebas, con un tiempo mínimo de 500 ms y un máximo de 2 s.</p> <p>Se debe realizar el conteo de los pulsos generados, teniendo así la posibilidad de encender o apagar los pulsos automáticamente. El número de pulsos encendidos o apagados deben ser modificables a través de la interfaz gráfica “Web Visu”</p> <p>Adicionalmente se debe agregar graficas para la visualización de la señal, tiempos y conteos.</p> | |
| <p>PANTALLA WEB SERVER:</p> <div data-bbox="376 1270 1242 1770" data-label="Figure"> </div> <p>Figura 66. Pantalla de visualización de onda cuadrada.</p> | |

DIAGRAMA DE CONEXIONES:

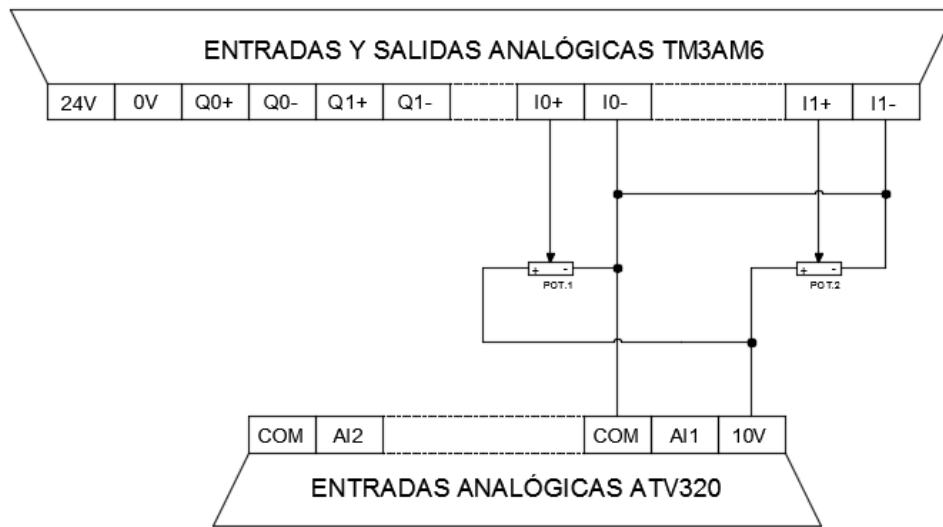


Figura 67. Diagrama de conexiones.

TABLA DE VARIABLES:

| Identificador | Descripción | Nombre | Tipo de Dato | Dirección |
|---------------|---------------------|--------|--------------|-----------|
| POT.1 | Entrada Analógica 1 | i_Pot1 | INT | IW1 |
| POT.2 | Entrada Analógica 2 | i_Pot2 | INT | IW2 |

Figura 68. Tabla de variables

4.6. PLANTEAMIENTO DE LA PRÁCTICA N° 6


| | |
|--|---|
|  | <p style="text-align: center;">GUÍA DE PRÁCTICA DE LABORATORIO</p> |
| <p>CARRERA: INGENIERÍA ELECTRÓNICA</p> | <p>ASIGNATURA: AUTOMATIZACIÓN INDUSTRIAL</p> |
| <p>NÚMERO DE PRÁCTICA: 6</p> | <p>TÍTULO DE PRÁCTICA: “Parametrización básica Variador de Frecuencia Altivar 320”</p> |
| <p>OBJETIVOS:</p> <ul style="list-style-type: none"> • Ingresar los datos de placa del motor en el variador para realizar una puesta en marcha básica. • Realizar la configuración para control a 2 hilos y a 3 hilos del Variador de Frecuencia Altivar 320. • Realizar la configuración para control con referencia de velocidad interna y externa del Variador de Frecuencia Altivar 320. | |
| <p><i>Con la finalidad de evitar un comportamiento inesperado del variador ATV320 o daños en el motor, antes de comenzar con la práctica es importante: Primero, el estudiante debe asegurarse que el selector para control a 2 hilos (CTRL 2H) del panel “CONTROL ATV 320” se encuentre en posición “0”; Segundo, verificar que en el eje del motor no se encuentre ningún cuerpo extraño que pueda ocasionar un atasco; Tercero, antes de realizar la puesta en marcha, verificar con el docente que los datos de placa del motor ingresados, son los correctos.</i></p> | |
| <p>PLANTEAMIENTO DEL PROBLEMA: Se pide:</p> <ol style="list-style-type: none"> 1. Ingresar los datos de placa del motor. 2. Realizar la parametrización y puesta en marcha, para control a 3H (3 HILOS) con referencia de velocidad interna. (con la perilla del variador). 3. Realizar la parametrización y puesta en marcha, para control a 2H (2 HILOS) con referencia de velocidad interna. (con la perilla del variador). 4. Realizar la parametrización y puesta en marcha, para control a 3H (3 HILOS) con referencia de velocidad externa. (POT. 3). 5. Realizar la parametrización y puesta en marcha, para control a 2H (2 HILOS) con referencia de velocidad externa. (POT. 3). | |

DIAGRAMA DE CONEXIONES EN VARIADOR ATV320:

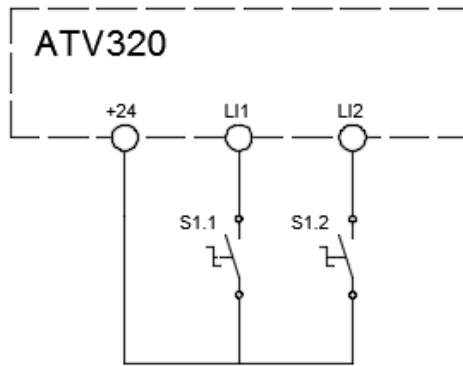


Figura 69. Control 2 Hilos

LI1: Marcha adelante

LI2: Marcha atrás

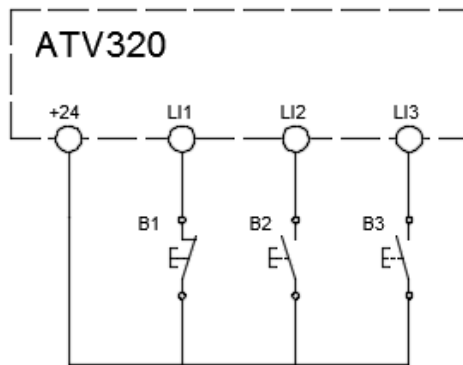



Figura 70. Control 3 Hilos

LI1: Parada

LI2: Marcha adelante

LI3: Marcha atrás

4.7. PLANTEAMIENTO DE LA PRÁCTICA N° 7

| | |
|--|---|
|  | <p>GUÍA DE PRÁCTICA DE LABORATORIO</p> |
| <p>CARRERA: INGENIERÍA ELECTRÓNICA</p> | <p>ASIGNATURA: AUTOMATIZACIÓN INDUSTRIAL</p> |
| <p>NÚMERO DE PRÁCTICA: 7</p> | <p>TÍTULO DE PRÁCTICA: “Configuración ATV320 para aplicación PID”</p> |
| <p>OBJETIVOS:</p> <ul style="list-style-type: none"> • Configurar variador ATV320 para aplicación PID. • Establecer valor de la consigna, interno y externo. | |
| <p><i>Con la finalidad de evitar un comportamiento inesperado del variador ATV320 o daños en el motor, antes de comenzar con la práctica es importante: Primero, el estudiante debe asegurarse que el selector para control a 2 hilos (CTRL 2H) del panel “CONTROL ATV 320” se encuentre en posición “0”; Segundo, verificar que en el eje del motor no se encuentre ningún cuerpo extraño que pueda ocasionar un atasco; Tercero, al finalizar la práctica antes de realizar la puesta en marcha, verificar con el docente que los datos de placa del motor ingresados, son los correctos.</i></p> | |
| <p>PLANTEAMIENTO DEL PROBLEMA:</p> <p>Se pide:</p> <ol style="list-style-type: none"> 1. Previamente llevar a parámetros de fábrica en Variador ATV320, e ingresar correctamente los datos de placa del motor. 2. Realizar la configuración del Variador ATV320 para una aplicación PID. 3. Simular un transductor de presión de 0 – 10 v con la salida Q1 de la tarjeta analógica TM3AM6, (Internamente ya cableada a la entrada AI2 del variador). 4. Configurar en variador ATV320 para recibir la Consigna o Set Point interno (con la perilla del variador). 5. Configurar en variador ATV320 para recibir la Consigna o Set Point externo (POT. 3). <p>IMPORTANTE: Recomendación del fabricante. Establecer LSP=25 Hz [Velocidad Mínima] (25Hz o mayor)</p> | |
| <p>ATV320 Ejemplo configuración PID con transductor de 0-10 bar y 0-10mA conectada en AI2:</p> | |

DRI- > CONF > FCS > Pasar a parámetros de fábrica:
FrY- [GRUPOS PARÁMETROS] = ALL
FCSI [Config. fuente] = ini
GFS [Ret. AJUSTES FÁBRICA] YES pulsar + 2SEG.

DRI- > CONF > FULL > I_O- >
tCt = LEL pulsar +2seg.

DRI- > CONF > FULL > FUN- > PID >
PIF [Retorno PID] = AI2 (retorno)
PIF1 [Retorno mínimo PID] = 0
PIF2 [Ret. máximo PID] = 1000
PIP1 [Ref. mínima PID] = 0
PIP2 [Ref. máxima PID] = 1000
PII [Ref. Interna PID] = yes

DRI- > CONF > FULL > I_O- > Ai2->
CrL3 [Valor mínimo AI2] De 0 a 10 v

DRI- > CONF > FULL > SET >
LSP=25 Hz [Velocidad Mínima] (recomendable 25Hz o mayor)

4.8. PLANTEAMIENTO DE LA PRÁCTICA N° 8

| | |
|--|---|
|  | <p style="text-align: center;">GUÍA DE PRÁCTICA DE LABORATORIO</p> |
| <p>CARRERA: INGENIERÍA ELECTRÓNICA</p> | <p>ASIGNATURA: AUTOMATIZACIÓN INDUSTRIAL</p> |
| <p>NÚMERO DE PRÁCTICA: 8</p> | <p>TÍTULO DE PRÁCTICA: “Comunicación Modbus RS485 entre Variador ATV320 y PLC TM241CE24R”</p> |
| <p>OBJETIVOS:</p> <ul style="list-style-type: none"> • Agregar el dispositivo Modbus IO Scanner al proyecto. • Configurar los parámetros en el dispositivo para la comunicación • Generar los canales de comunicación entre PLC y Variador • Puesta en marcha del variador ATV320 a través de la comunicación Modbus RS485 | |
| <p>PLANTEAMIENTO DEL PROBLEMA: Diseñe un programa para el control básico y puesta en marcha del variador ATV320 a través del PLC TM241 por medio del protocolo de comunicación Modbus RS485.</p> <p>Para el control se pide:</p> <ol style="list-style-type: none"> 1. Control de Marcha y Paro. 2. Inversión de giro. 3. Referencia de frecuencia a través de la entrada analógica I1 (POT. 1). 4. Establecimiento de rampas de aceleración y deceleración (Persistentes). 5. Reseteo de fallas. | |
| <p>DIAGRAMA DE CONEXIONES:</p> | |



Figura 71. Diagrama de conexiones, entradas digitales.

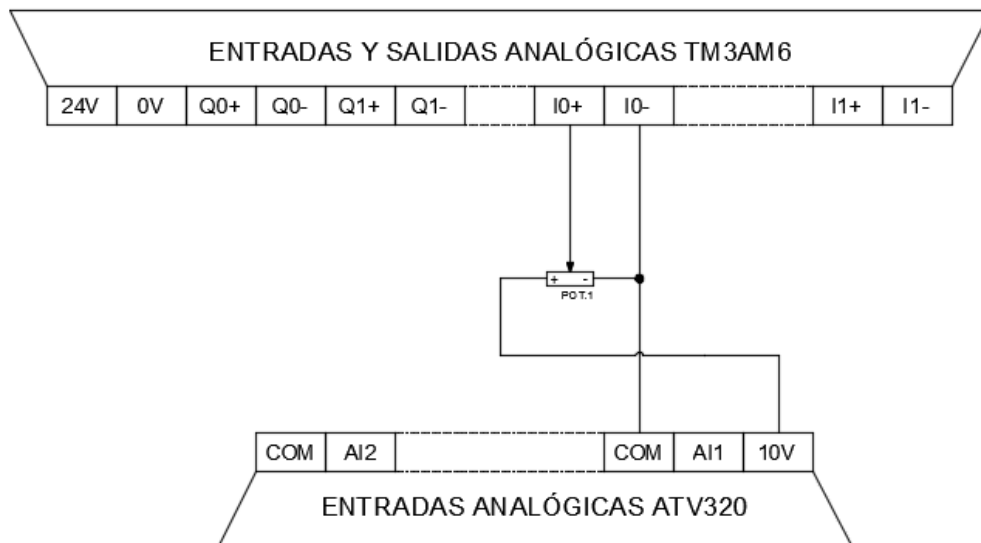



Figura 72. Diagrama de conexión, entrada analógica.

TABLA DE VARIABLES:

| Identificador | Descripción | Nombre | Tipo de Dato | Dirección |
|---------------|--------------------------|----------|--------------|-----------|
| S1 | Inversión de Giro | i_RV | BOOL | I8 |
| S2 | Marcha / Paro | i_Marcha | BOOL | I9 |
| POT.1 | Referencia de Frecuencia | i_Pot1 | INT | IW1 |

Figura 73. Tabla de variables.

4.9. PLANTEAMIENTO DE LA PRÁCTICA N° 9

| | |
|--|---|
|  | GUÍA DE PRÁCTICA DE LABORATORIO |
| CARRERA: INGENIERÍA ELECTRÓNICA | ASIGNATURA: AUTOMATIZACIÓN INDUSTRIAL |
| NÚMERO DE PRÁCTICA: 9 | TÍTULO DE PRÁCTICA: “Comunicación Modbus RS485 entre Variador ATV320 y PLC TM241CE24R” |
| OBJETIVOS: <ul style="list-style-type: none">• Diseñar una pantalla con la herramienta Web Visu para el control del variador ATV320 a través del protocolo de comunicación Modbus RS485.• Añadir bloque PID_FIXCYCLE para control PID y reconocer sus entradas.• Programar un control PID en el PLC TM241. | |
| PLANTEAMIENTO DEL PROBLEMA: <p>Basado en la PRÁCTICA #8. Diseñe una interfaz gráfica “WebVisu”, la cual permita el control del variador ATV320 a través del PLC TM241 por medio del protocolo de comunicación Modbus RS485.</p> <p>Por medio de la interfaz gráfica se debe de poder controlar:</p> <ol style="list-style-type: none">1. Marcha y Paro.2. Inversión de giro.3. Control de frecuencia y visualización4. Reseteo de falla del variador5. Rampas de aceleración y desaceleración (Modificables) | |

Adicionalmente, programar un control PID en el PLC TM241 para el control de un motor a través del variador de frecuencia ATV320, y diseñar una interfaz gráfica “WebVisu”, que permita:

1. Establecer las componentes de la PID, Kp, Ti, Td.
2. Establecer el Set Point
3. Visualizar el valor del sensor (POT. 2)
4. Visualizar la frecuencia de salida.
5. Añadir un graficador de tendencias para visualizar las señales de Set Point y Frecuencia de salida.

La simulación del sensor para la PID debe hacerse por medio del potenciómetro POT. 2. Además, el programa debe de tener un selector que permita cambiar la referencia de frecuencia entre la función PID y el control manual del variador ATV320.

PANTALLAS WEB SERVER:

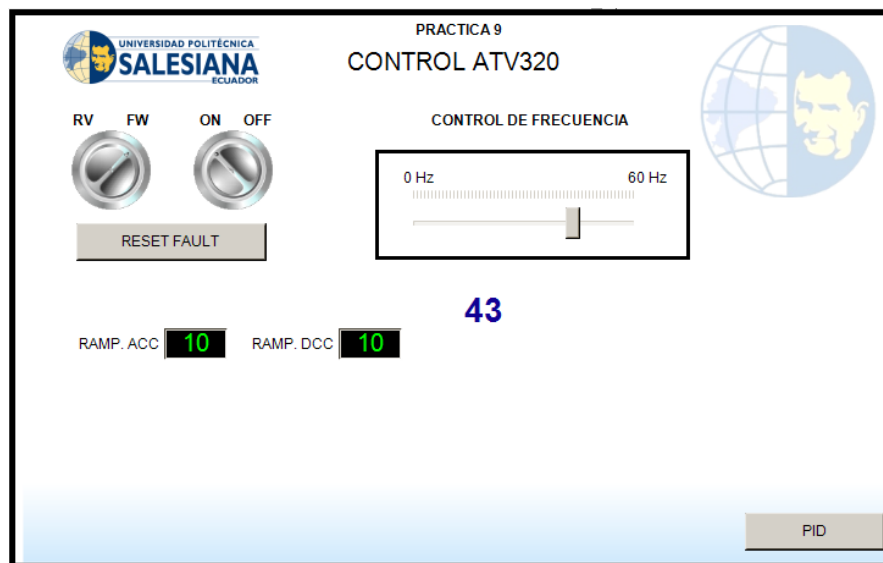


Figura 74. Primera pantalla, control básico de ATV320

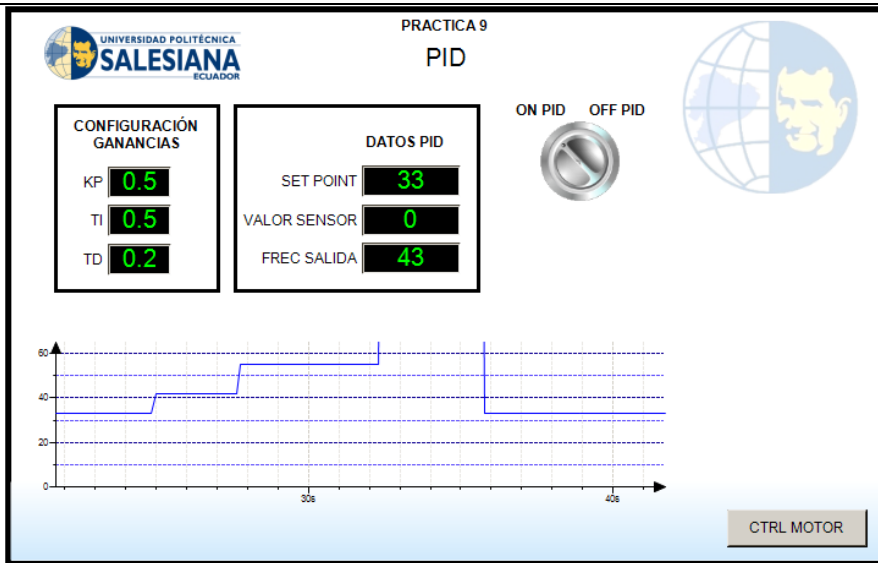


Figura 75. Segunda pantalla, control PID

DIAGRAMA DE CONEXIONES:

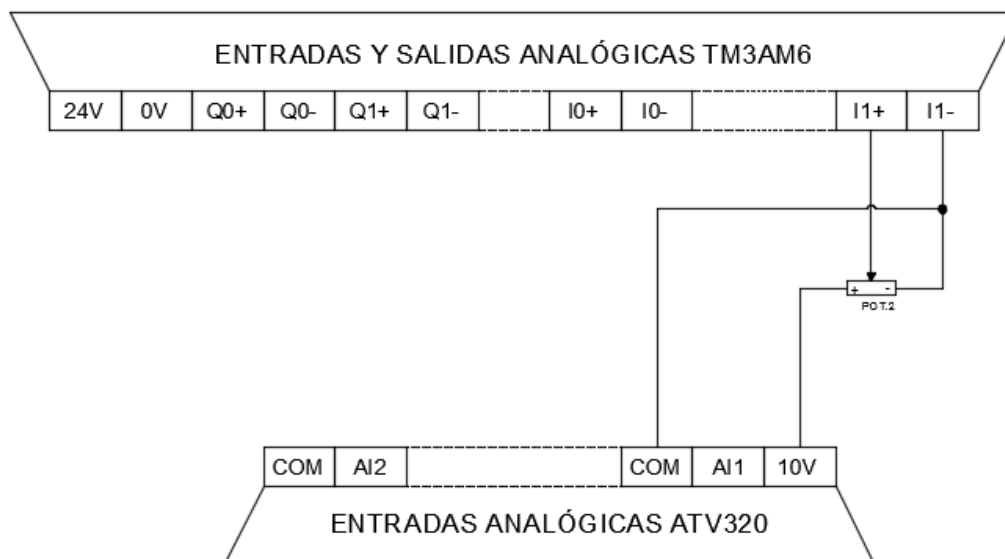



Figura 76. Diagrama de conexión, entrada analógica.

TABLA DE VARIABLES:

| Identificador | Descripción | Nombre | Tipo de Dato | Dirección |
|---------------|---------------------|--------|--------------|-----------|
| POT.2 | Entrada Analógica 2 | i_Pot2 | INT | IW2 |

Figura 77. Tabla de variables.

4.10. PLANTEAMIENTO DE LA PRÁCTICA N° 10

| | |
|--|--|
|  | GUÍA DE PRÁCTICA DE LABORATORIO |
| CARRERA: INGENIERÍA ELECTRÓNICA | ASIGNATURA: AUTOMATIZACIÓN INDUSTRIAL |
| NÚMERO DE PRÁCTICA: 10 | TÍTULO DE PRÁCTICA: “Control de variador de frecuencia ATV320 por medio de un teléfono móvil” |
| OBJETIVOS: <ul style="list-style-type: none">• Realizar una interfaz gráfica con diseño para un teléfono móvil.• Crear un programa con los conocimientos adquiridos de las prácticas anteriores.• Controlar el variador de frecuencia de manera remota desde un teléfono móvil. | |
| PLANTEAMIENTO DEL PROBLEMA: | |

Diseñar un programa que permita la lectura de los principales KPI del variador y el control del variador ATV320 a través del PLC TM241 por medio del protocolo de comunicación Modbus RS485. Adicionalmente se debe de diseñar una interfaz gráfica “Web Visu” que permita el control y visualización de estos parámetros.

La interfaz debe ser diseñada para que pueda visualizarse a través de un teléfono móvil. Por medio de la interfaz gráfica se debe de poder controlar y visualizar los siguientes parámetros:

6. Marcha y Paro.
7. Inversión de giro.
8. Reseteo de falla del variador
9. Rampas de aceleración y desaceleración (Modificables)
10. Estatus del variador (Ready, ACC, Running, DCC, Fault)
11. Velocidad de salida (RPM)
12. Frecuencia de salida
13. Frecuencia de entrada
14. Voltaje
15. Corriente
16. Torque
17. Potencia

Asignar salidas digitales para los diferentes estatus del motor, punto 5 de la lista anterior y si el motor está en marcha o parada.

Adicionalmente diseñar una pantalla en el HMI GTO 2310 donde se visualicen los parámetros desde el punto 5 hasta el 12 de la lista anterior.

PANTALLA WEB SERVER:

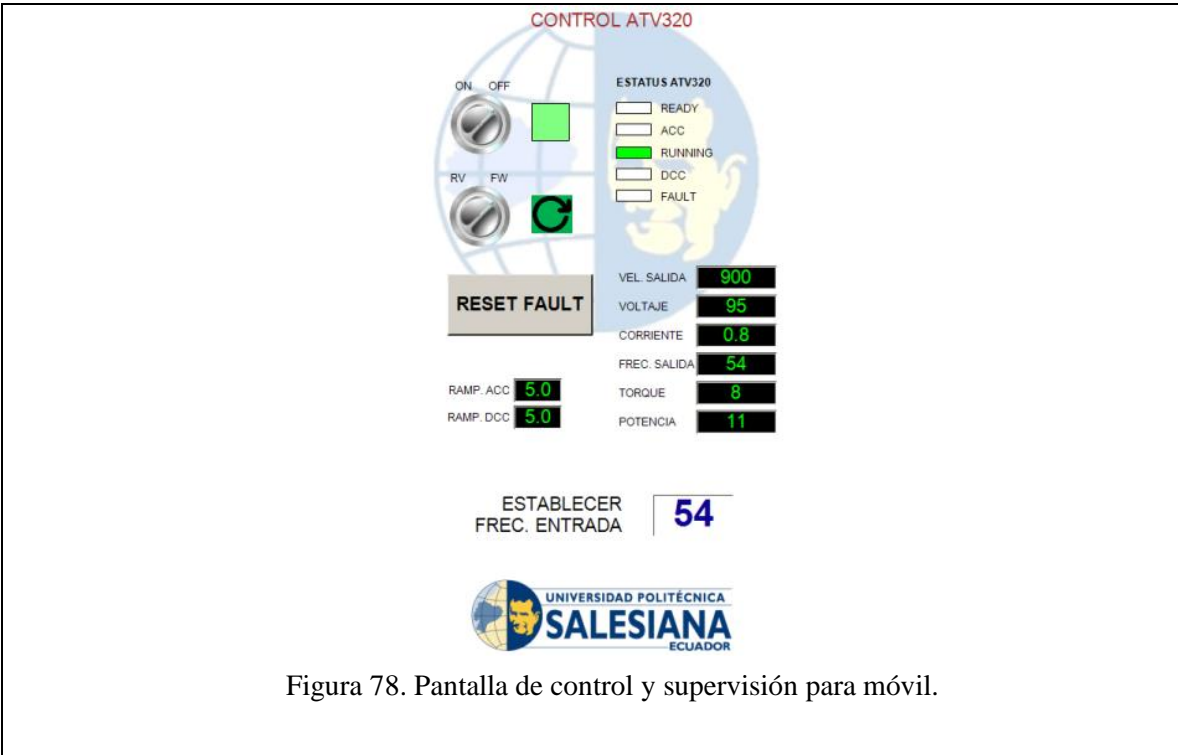


Figura 78. Pantalla de control y supervisión para móvil.

PANTALLA HMI:

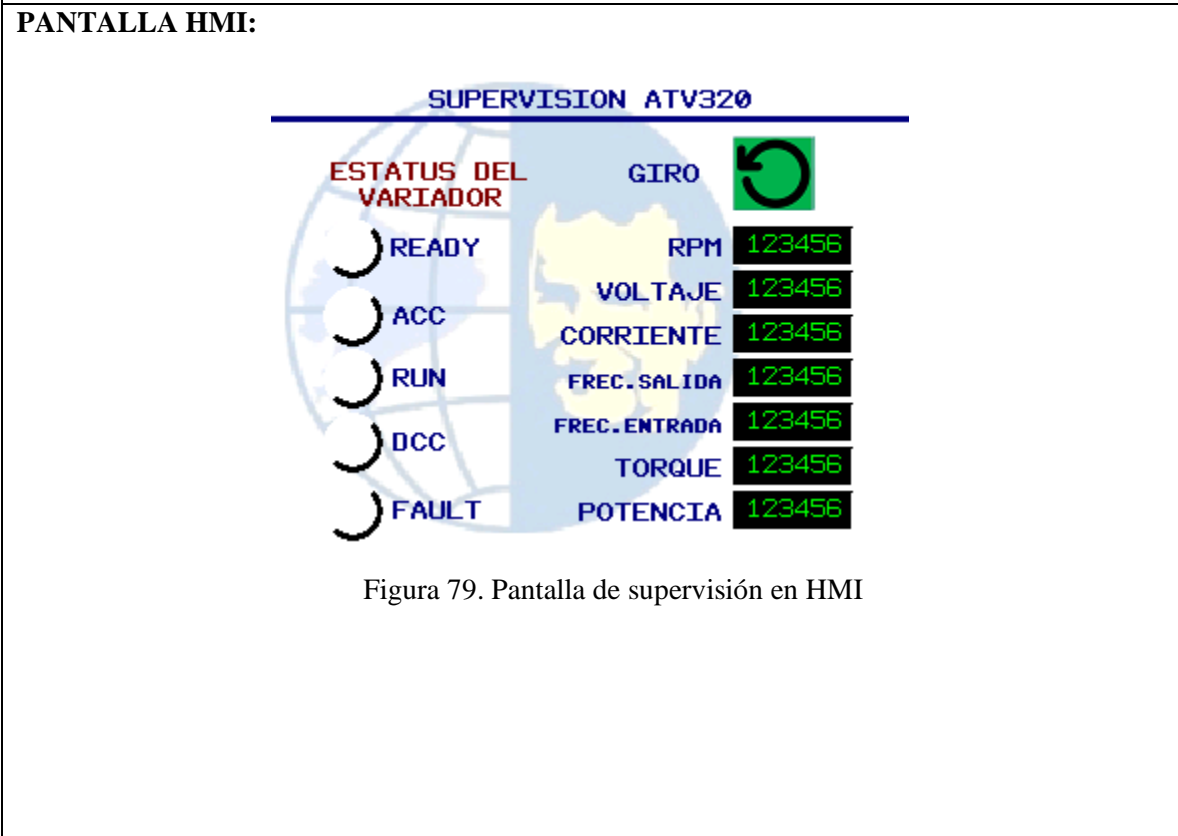


Figura 79. Pantalla de supervisión en HMI

DIAGRAMA DE CONEXIONES:

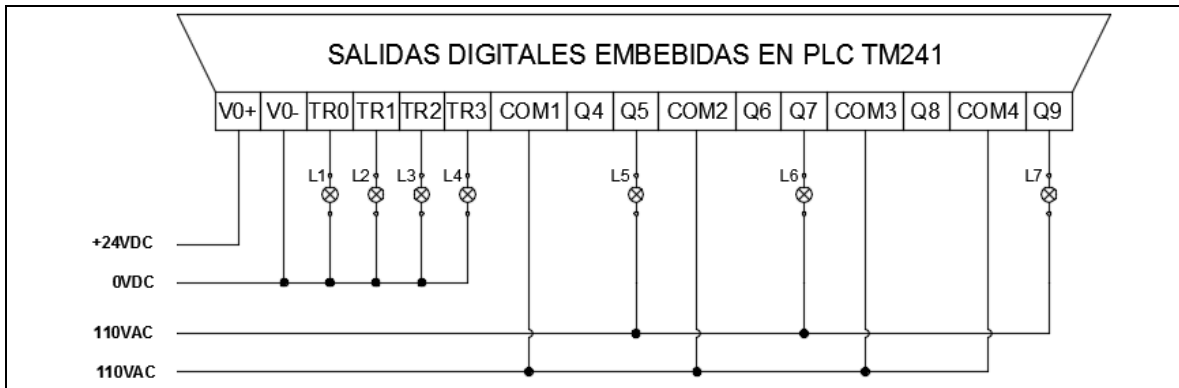


Figura 80. Diagrama de conexiones, salidas digitales.

TABLA DE VARIABLES:

| Identificador | Descripción | Nombre | Tipo de Dato | Dirección |
|---------------|------------------------------|--------------|--------------|-----------|
| L1 | Marcha al Variador | iHmi_Marcha | BOOL | Q0 |
| L2 | Listo Para Arranque | qHmi_Ready | BOOL | Q1 |
| L3 | Acelerando | qHmi_ACC | BOOL | Q2 |
| L4 | Motor a la Velocidad Deseada | qHmi_Running | BOOL | Q3 |
| L5 | Paro al Variador | q_Paro | BOOL | Q5 |
| L6 | Desacelerando | qHmi_DCC | BOOL | Q7 |
| L7 | Variador en Falla | qHmi_Fault | BOOL | Q9 |

Figura 81. Tabla de variables.

5. RESULTADOS

En este proyecto de titulación uno de los resultados fue lograr exitosamente la comunicación Modbus RTU, para el control del variador de frecuencia ATV320 mediante el PLC TM241 y a su vez, parametrizar el variador de Frecuencia para el control de motor trifásico. Además, otro resultado exitoso de este proyecto fue el diseñar e implementar una maleta didáctica con equipos de la marca Schneider Electric, con la cual los estudiantes de la Universidad Politécnica Salesiana puedan realizar prácticas de Automatización Industrial dentro de los Laboratorios.

A continuación, se detalla el proceso de diseño e implementación:

- Se realiza un listado de los elementos necesarios a utilizar dentro de la maleta.
- Se elabora un diseño 3D en el software Autocad, para la distribución interna de los equipos a utilizar y a su vez, el diseño de los Plafones donde se encuentran situados estos elementos dentro de la maleta didáctica.
- Compra y adquisición de los equipos de fuerza y control, se utilizaron equipos de la marca Schneider Electric y Siemens.
- Fabricación de Plafones y perfiles de soporte en planchas de aluminio de 22 mm de espesor.
- Ensamble de todos los equipos y cableado dentro de la maleta didáctica.



Figura 82. Elementos a utilizar para el desarrollo de ese proyecto

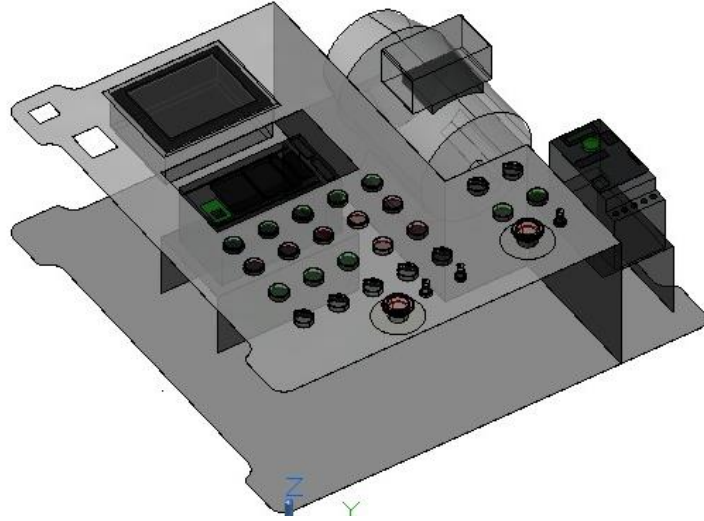


Figura 83. Diseño 3D realizado en el software Autocad



Figura 84. Ensamble de equipos dentro de la maleta didáctica



Figura 85. Maleta didáctica en estado operativo

5.1. ANALISIS DE RESULTADO

5.1.1. Análisis de la práctica N° 1

En la práctica número uno, se logró realizar la simulación de un proceso, el cual consiste en el llenado y vaciado de un pozo a través de sensores de nivel, este sistema posee dos modos de operación (Manual – Automático) por lo tanto, para lograr un mejor desarrollo del programa se siguieron rutinas y subrutinas de programación.

La programación está realizada en diagrama de escaleras, una vez cargada la programación al PLC se puede ejecutar desde los comandos de la maleta didáctica. En el modo de operación Manual se puede manipular el encendido y apagado independiente de las 3 bombas a través de las entradas físicas I0, I1, I2, y el encendido se verá reflejado en las salidas físicas Tr0, Tr1, Tr2. En el modo de operación automático el encendido de las bombas depende del estado actual de los sensores de nivel, estos serán simulados a través de las entradas físicas I6, I7, I8.

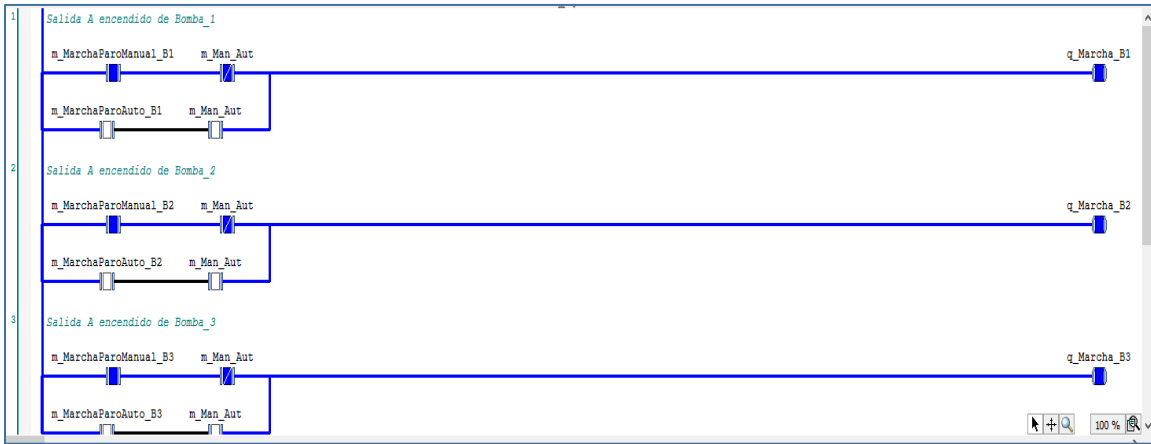


Figura 86. Operación en modo Manual, activación de Bomba 1-2-3.

| Supervisar 1 | | |
|--|---------------|-------|
| Expresión | Tipo de datos | Valor |
| MyController.Application.Entradas.i_Man_Aut | BOOL | FALSE |
| MyController.Application.m_MarchoParoManual_B1 | BOOL | TRUE |
| MyController.Application.m_MarchoParoManual_B2 | BOOL | TRUE |
| MyController.Application.m_MarchoParoManual_B3 | BOOL | TRUE |
| MyController.Application.Salidas.q_Manual | BOOL | TRUE |
| MyController.Application.Salidas.q_Auto | BOOL | FALSE |

Figura 87. Operación Manual, supervisión de variables.

5.1.2. Análisis de la práctica N° 2

En el desarrollo de esta práctica se enseña a crear y utilizar bloques funcionales, de esta manera se tiene una mejor eficiencia en el desarrollo de programas en PLC, los bloques funcionales nos dan la ventaja de compactar varios segmentos de programación en un solo bloque, en el cual se deben establecer las variables de entradas y salidas a utilizar en el bloque funcional, además, otro punto favorable es que el bloque funcional puede ser llamado las veces que sean necesarias en el desarrollo del programa.

La práctica dos, está basada en la supervisión de horas de funcionamiento de un motor eléctrico, este es un tema muy importante en el ámbito industrial, ya que gracias a los

horómetros se establecen las fechas para realizar el mantenimiento de motores, bombas, etc. El PLC TM241CE24R posee incorporado la RTC (Real Time Clock), la cual se utiliza para saber en tiempo real datos como hora, mes, día del mes, semana del año, año, día del año, del cuál nos valemos para así poder llevar un conteo confiable del tiempo transcurrido.

Adicional ya teniendo programado el bloque para obtener los datos de la RTC, las variables para el conteo deben ser declaradas como persistentes, es muy importante el uso de este tipo de variables ya que conservan su valor incluso después de apagar y encender el PLC. Finalmente, para visualizar los resultados de la práctica se elaboran pantallas de supervisión que son cargadas en el HMI.

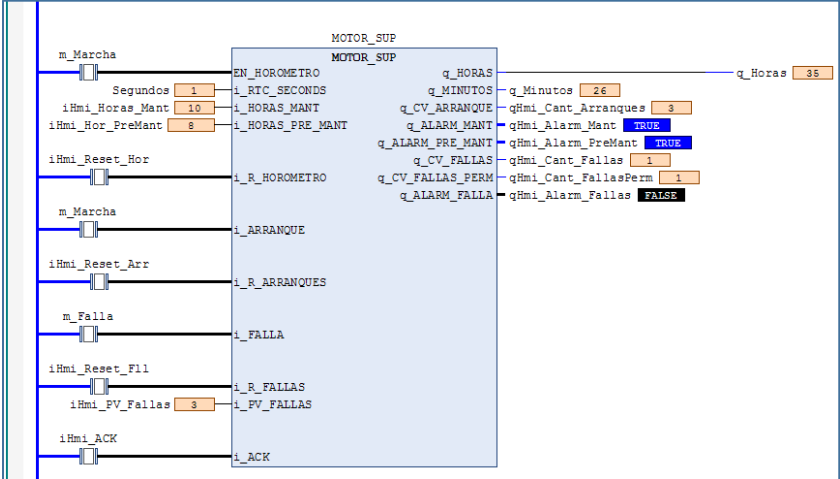


Figura 88. Bloque funcional, supervisión de motor.



Figura 89. Pantalla principal HMI.



Figura 90. Seteo de tiempos HMI.



Figura 91. Pantalla de supervisión HMI.

5.1.3. Análisis de la práctica N° 3

Esta práctica consiste en utilizar la herramienta Web Visu para configurar y diseñar una interfaz hombre máquina, para el control y supervisión del proceso de llenado y vaciado de un pozo que se realizó en la práctica uno. El PLC TM241CE24R posee un Web Server embebido, que permite la visualización y el control del proceso en tiempo real de forma remota a través de un web server.

La práctica fue desarrollada exitosamente, se elaboró una interfaz gráfica de visualización, en la cual al acceder al servidor web, se puede elegir el modo de operación del sistema (Manual y Automático). En el modo de operación Manual se puede manipular el encendido y apagado independiente de las 3 bombas mientras que en el modo de operación automático el encendido de las bombas depende del estado actual de los sensores de nivel. Además, se visualizan: indicadores On/Off de las bombas, indicadores de los sensores de nivel y animaciones de llenado y vaciado según la activación de los sensores de nivel.

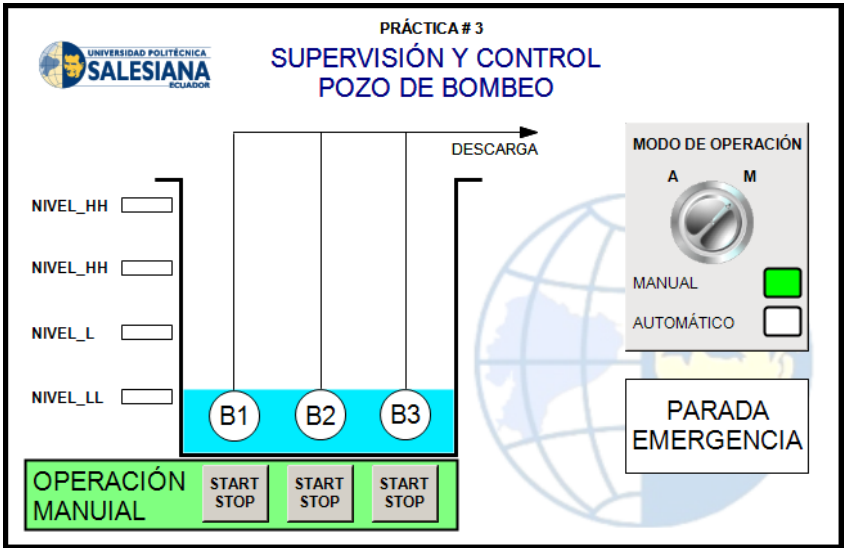


Figura 92. Diseño de interfaz gráfica de la práctica 3.

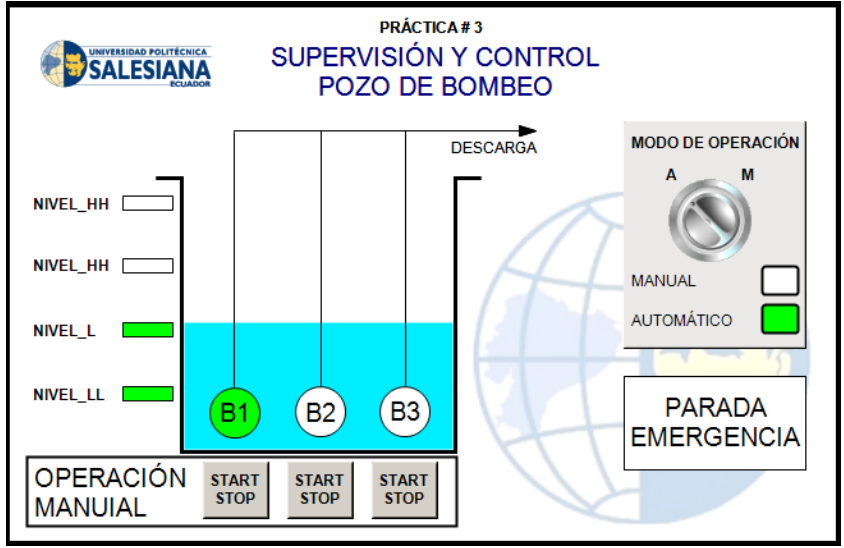


Figura 93. Operación Automática, activación de sensores de nivel L y LL.

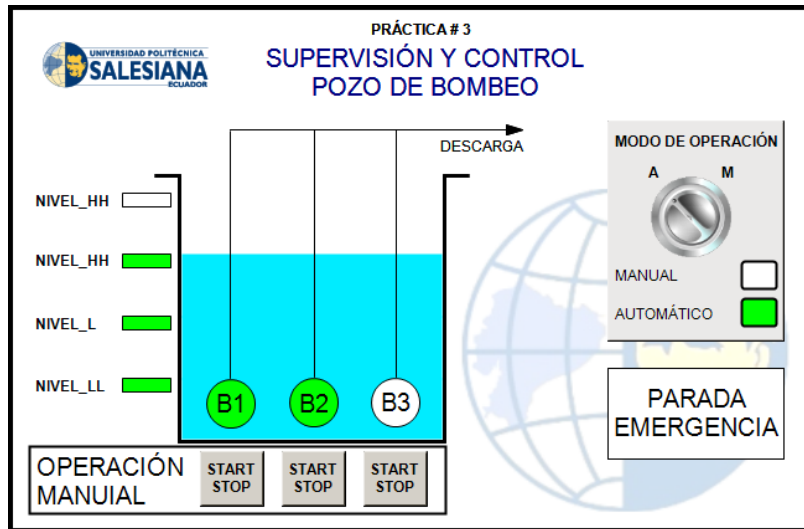


Figura 94. Operación Automática, activación de sensores de nivel L, LL y HH.

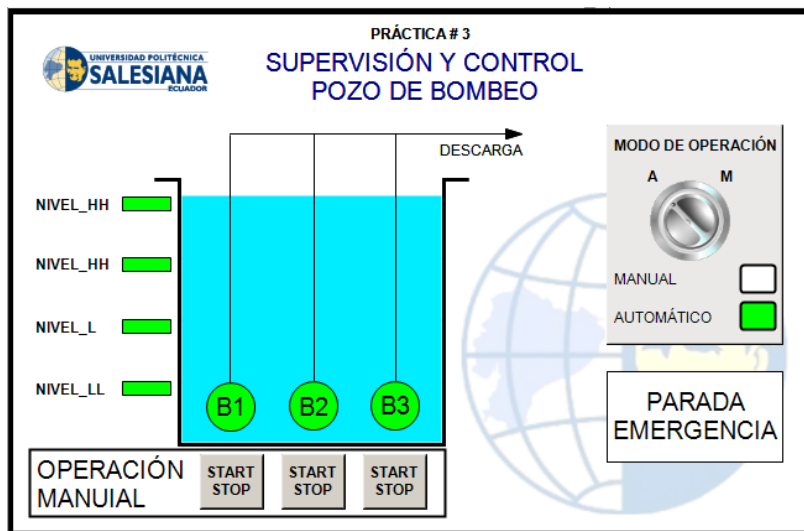


Figura 95. Operación Automática, activación de todos los sensores de nivel.

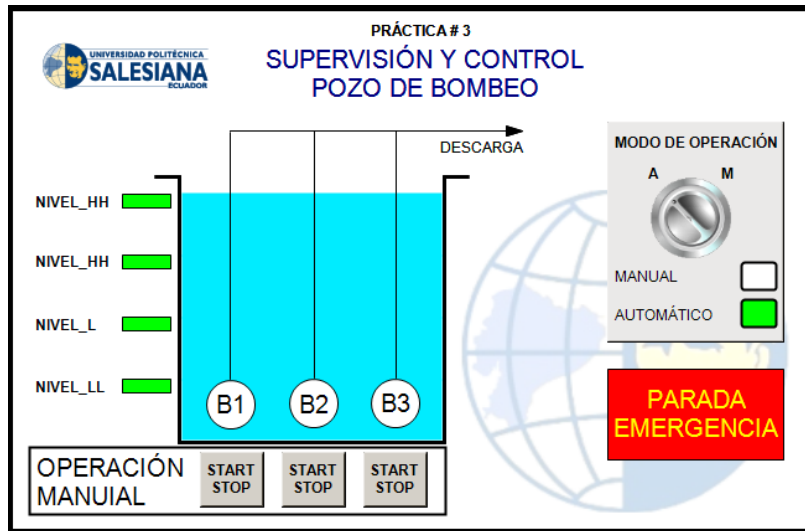


Figura 96. Ejecución de paro de emergencia, apagado de bombas.

5.1.4. Análisis de la práctica N° 4

El objetivo principal de esta práctica es aprender a realizar la configuración y tratamiento de las señales analógicas, el PLC TM241CE24R no tiene embebidas las entradas y salidas analógicas, por lo tanto, se requiere de un módulo analógico de expansión, en este caso se utiliza el módulo TM3AM6 el cual posee cuatro entradas y dos salidas analógicas.

Para el desarrollo de esta práctica, primero se agrega el módulo de E/S analógicas TM3AM6 en el software SoMachine para proceder a la configuración de los canales de entradas y salidas, en este caso los canales están configurados de 0 -10 VDC, debido a que las entradas analógicas son manipuladas por potenciómetros cuya alimentación es de 0 – 10 VDC, provenientes del variador de frecuencia ATV320 ubicados en el módulo de pruebas, mientras que el valor de las salidas analógicas será visualizado en voltímetros digitales cuya valor es de 0 – 10 VDC suministrados por el módulo de E/S analógicas TM3AM6.

Finalmente, se logró exitosamente el tratamiento de las señales analógicas, para poder visualizar estos resultados se realizó un programa el cual consiste en configurar los potenciómetros para las señales de entradas y visualizar los valores de salida de 0 a 10 VDC en los voltímetros, adicionalmente se diseñó dos pantallas en el Web Server para visualizar tanto las señales de entrada, salida y las señales escaladas en tiempo real.

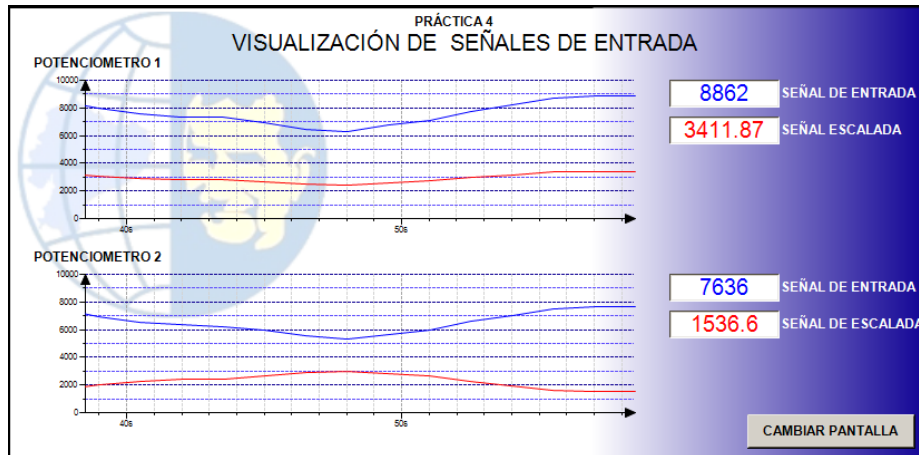


Figura 97. Pantalla de visualización de las señales de entrada.

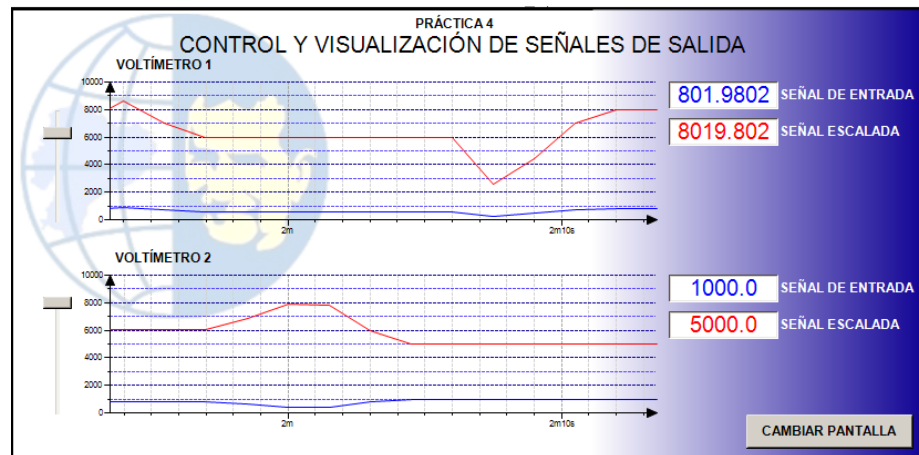


Figura 98. Pantalla de control y visualización de las señales de salida.

5.1.5. Análisis de la práctica N° 5

Se cumple con el objetivo principal de esta práctica, el cual es la generación de una onda cuadrada, para ellos se realizó un programa en diagramas de escaleras en donde los temporizadores, son los elementos principales de este programa. Gracias a los conocimientos adquiridos sobre la configuración y tratamiento de señales analógicas se realizan los siguientes adicionales en esta práctica:

Al generar la onda cuadrada, se puede establecer la cantidad de conteo de pulsos en flancos positivos y flancos negativos, ambos trabajan de manera independiente por lo tanto se debe

establecer el valor de pulsos a generar en los campos de entrada del Web Server, además, mediante las entradas analógicas del módulo TM3AM6 se puede modificar la velocidad/tiempo, en que se generan los pulsos, los tiempos de los pulsos apagados y encendidos son modificables independientemente, este tiempo varía de 500 ms a 2000 ms. Para una mejor interrelación con estos resultados se elabora una interfaz gráfica de visualización que será ejecutada en el Web Server, en la cual, a través de un gráfico de tendencias, se monitorea el comportamiento de la onda cuadrada.

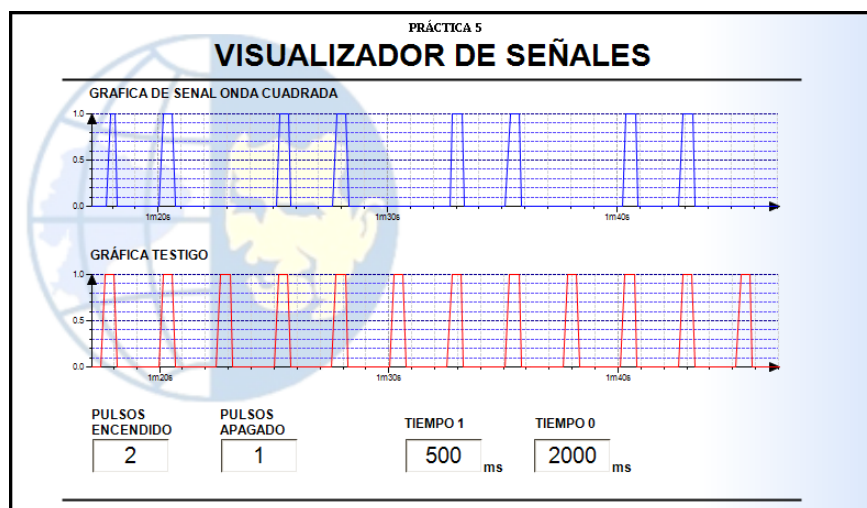


Figura 99. Pantalla de visualización de onda cuadrada.

5.1.6. Análisis de la práctica N° 6

En el desarrollo de la práctica número seis se cumplen los objetivos propuestos los cuales son la parametrización básica del variador de frecuencia ATV320, y configuración del variador de frecuencia para la operación en control 2 hilos o control 3 hilos con referencias de frecuencia tanto interna como externa. Existe una diferencia entre control 2 hilos y control 3 hilos la cual se detalla a continuación:

Por defecto de fabrica el variador de frecuencia ATV320 viene en configuración 2 hilos, es decir, que la marcha del variador de frecuencia será controlada por selectores. En el control de 3 hilos la marcha del variador de frecuencia será controlada a través de pulsadores.

Gracias a los manuales de programación otorgados por el fabricante Schneider Electric se realiza la parametrización del variador de frecuencia Atv320, ingresando los datos de placa del motor trifásico Siemens, entre los principales parámetros a configurar del motor tenemos: Tensión nominal, potencia nominal, intensidad nominal, frecuencia nominal, rampa de aceleración y rampa de deceleración.

Por último, se realizan las configuraciones como se detallan en el documento de la práctica, dando marcha al variador para cada configuración y comprobando el correcto funcionamiento del arranque y paro con selectores, pulsadores y variaciones de frecuencia tanto interna como externa.

La maleta didáctica está cableada para que el variador de frecuencia pueda funcionar en cualquiera de estas dos configuraciones.

5.1.7. Análisis de la práctica N° 7

En esta práctica se realizó la configuración del variador de frecuencia ATV320, para una aplicación de PID, previamente el variador debe de estar correctamente parametrizado con los datos de placa del motor. Con la ayuda de los manuales de programación otorgados por el fabricante Schneider Electric se pudo realizar exitosamente dicha parametrización.

La consigna (Set Point) se la establece por medio de la perilla del variador ATV320, por lo cual esta consigna puede variar en cualquier momento según se lo requiera, mientras que el transductor será simulado a través de la salida analógica Q1 del módulo TM3AM6, internamente cableada a la entrada analógica AI2 del variador ATV320, salida que a su vez será controlada por el POT.1.

Al momento de dar marcha, establecemos la consigna y simulamos los cambios de presión realizando las variaciones con el POT. 1. Observando así el funcionamiento de la PID.

5.1.8. Análisis de la práctica N° 8

En la practica 8 se estableció satisfactoriamente la comunicación entre el variador de frecuencia ATV320 y el PLC TM241CE24R mediante el protocolo Modbus RS485.

Para la comprobación de la comunicación se realizó un programa en el PLC utilizando los registros Modbus del variador de frecuencia para el control de la marcha, parada, referencia de frecuencia, reseteo de fallas y establecimiento de las rampas de aceleración y desaceleración.

Los resultados se pueden evidenciar en la maleta didáctica, para la marcha y paro del variador de frecuencia se utiliza el selector I9, en la inversión del giro del motor se utiliza el selector I8, finalmente se utiliza el POT. 1 para la variación de frecuencia a través del PLC utilizando la comunicación Modbus.

| Variable | Asignación | Canal | Dirección | Tipo | Unidad | Descripción |
|--------------------------------------|------------|--------------|-----------|----------------------|--------|-------------------------------|
| | | Channel 1 | %QW4 | ARRAY [0..1] OF WORD | | Write Multiple Registers |
| Application.Ctrl_ATV320.Cmd_Word | | Channel 1[0] | %QW4 | WORD | | WRITE 16#2135 (=08501) |
| Application.Ctrl_ATV320.Frecuencia | | Channel 1[1] | %QW5 | WORD | | WRITE 16#2136 (=08502) |
| | | Channel 2 | %IW9 | ARRAY [0..1] OF WORD | | Read/Write Multiple Registers |
| | | Channel 2 | %QW6 | ARRAY [0..1] OF WORD | | Read/Write Multiple Registers |
| Application.Ctrl_ATV320.m_ACC_RAMP | | Channel 2[0] | %QW6 | WORD | | WRITE 16#2329 (=09001) |
| Application.Ctrl_ATV320.m_DCC_RAMP | | Channel 2[1] | %QW7 | WORD | | WRITE 16#232A (=09002) |
| Application.Ctrl_ATV320.Motor_Status | | Channel 3 | %IW11 | ARRAY [0..0] OF WORD | | Read Holding Registers |

Figura 100. Canales de comunicación generados en módulo TM3AM6

5.1.9. Análisis de la práctica N° 9

Basados en la practica 8 se realiza el desarrollo de la práctica 9, que consiste en la elaboración de dos pantallas mediante la herramienta Web Visu.

En la primera pantalla es un control básico del variador de frecuencia ATV320, donde se puede controlar la marcha y paro, el sentido de giro del motor, reseteo de fallas, además de controlar la frecuencia de operación del variador mediante un control deslizante.

Para la segunda pantalla se programó un control PID en el PLC, el cual controla por medio de comunicación la frecuencia del variador, para esto simulamos un sensor con el POT. 2, además de que las ganancias PID son ingresadas por medio del Web Server y se visualizarán los valores del Set Point, valor del sensor y la frecuencia de salida además de un graficador de tendencia para poder observar en tiempo real el comportamiento de la PID.

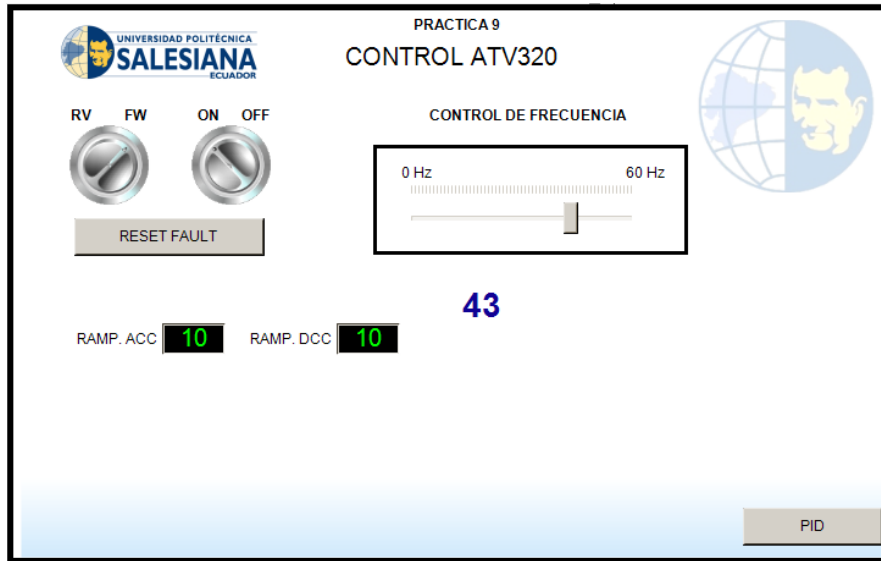


Figura 101. Primera pantalla, control básico de ATV320

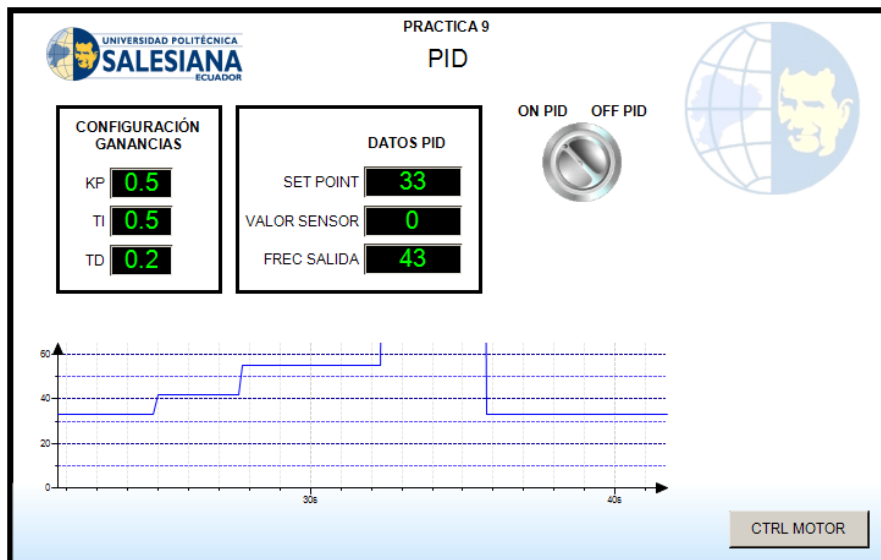


Figura 102. Segunda pantalla, control PID

5.1.10. Análisis de la práctica N° 10

La práctica 10 consiste en utilizar la herramienta Web Visu para configurar y diseñar una interfaz hombre máquina, para el control y supervisión de los principales parámetros del variador de frecuencia ATV320. El variador de frecuencia se encuentra comunicado al PLC TM241CE24R mediante el protocolo Modbus RS485.

El desarrollo de esta interfaz gráfica está diseñado para poder ser visualizada desde un dispositivo móvil (Celular), es decir que al acceder al Web Server mediante el móvil se puede tener el control remoto sobre el variador de frecuencia, en este diseño de interfaz gráfica se incluyen indicadores de los siguientes parámetros del variador de frecuencia: Rampa de aceleración, rampa de desaceleración, voltajes, corriente, potencia, torque, velocidad del motor (RPM), frecuencia de salida, entre otras. Todos los registros son obtenidos del mapa modbus elaborados por el fabricante Schneider Electric. Finalmente se incluye una pantalla de supervisión en el HMI.

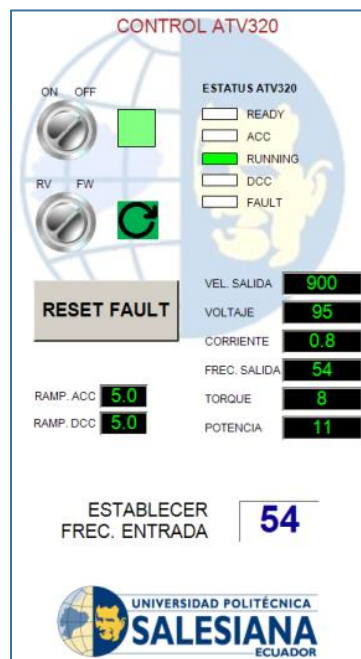


Figura 103. Pantalla de control y supervisión para móvil.

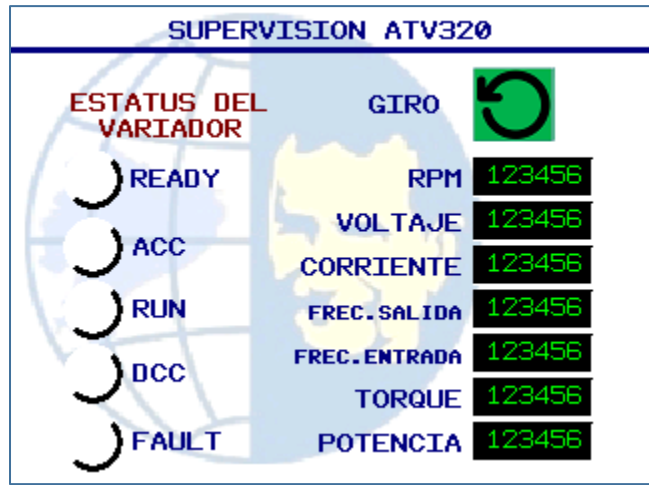


Figura 104. Pantalla de supervisión en HMI

PRESUPUESTO


|  | PRESUPUESTO DEL PROYECTO COSTEADO POR LOS ESTUDIANTES DE LA UNIVERSIDAD POLITECNICA SALESIANA SEDE GUAYAQUIL | | |
|---|---|---------------------|--------------------|
| DESCRIPCIÓN DE EQUIPOS | CANTIDAD | PRECIO UNIT. | VALOR TOTAL |
| Plc Modicon TM241CE24R Schneider Electric | 1 | \$ 722.27 | \$ 722.27 |
| HMI GTO2310 Schneider Electric | 1 | \$ 1,001.19 | \$ 1,001.19 |
| Variador de Frecuencia ATV320U07M2C | 1 | \$ 402.99 | \$ 402.99 |
| Motor Trifásico 1LA7 073-6YA60 Siemens | 1 | \$ 300.00 | \$ 300.00 |
| Módulo de E/S analógicas TMEAM6 | 1 | \$ 150.00 | \$ 150.00 |
| Luces Piloto de 22 mm color rojo | 5 | \$ 1.30 | \$ 6.50 |
| Luces Piloto de 22 mm color verde | 5 | \$ 1.30 | \$ 6.50 |
| Breakers de Protección | 1 | \$ 42.00 | \$ 42.00 |
| Voltímetros Digitales | 2 | \$ 2.50 | \$ 5.00 |
| Pulsadores de 22 mm color verde | 6 | \$ 1.60 | \$ 9.60 |
| Pulsadores de 22 mm color rojo | 2 | \$ 1.60 | \$ 3.20 |
| Pulsadores de Parada de Emergencia | 1 | \$ 2.50 | \$ 2.50 |
| Selectores de 2 posiciones | 6 | \$ 1.70 | \$ 10.20 |
| Slector de 3 posiciones | 1 | \$ 1.70 | \$ 1.70 |
| Potenciómetros | 3 | \$ 1.00 | \$ 3.00 |
| Puertos Ethernet | 2 | \$ 2.00 | \$ 4.00 |
| Cables Ethernet | 2 | \$ 2.00 | \$ 4.00 |
| Riel Din | 1 | \$ 2.00 | \$ 2.00 |
| Router Tp-Link | 1 | \$ 30.00 | \$ 30.00 |
| Maleta Industrial | 1 | \$ 100.00 | \$ 100.00 |
| Construcción de Plafones y marquillas de vinil | 1 | \$ 150.00 | \$ 150.00 |
| Rollo de cable Flex #18 color azul | 1 | \$ 13.00 | \$ 13.00 |
| Terminales tipo punteras color amarillo | 1 | \$ 2.00 | \$ 2.00 |
| VALOR FINAL | | | \$ 2,971.65 |

Figura 105. Presupuesto del proyecto de titulación.

CONCLUSIONES

- Se diseñó e implementó una maleta didáctica con la cual los estudiantes de la Universidad Politécnica Salesiana sede Guayaquil, puedan realizar prácticas en el Laboratorio de Automatización Industrial.
- Se utilizó equipos de la marca Schneider Electric y Siemens debido al alto impacto y demanda que poseen en el sector industrial.
- Se realizó el diseño y configuraciones de interfaces en la herramienta WebVisu del software SoMachine V4.3, las interfaces pueden ser visualizadas a través del Web Server embebido del PLC TM241CE24R.
- Se configuró el módulo TM3AM6 en el software SoMachine V4.3 para el tratamiento de señales analógicas.
- Se desarrolló la comunicación mediante el protocolo Modbus RS485, para el control del variador de frecuencia ATV320U07M2C a través del PLC TM241CE24R.
- Se parametrizó el variador de frecuencia ATV320U07M2C para el arranque del motor trifásico 1LA7 073-6YA60 de la marca Siemens. El variador de frecuencia puede trabajar en configuración de 2 Hilos o 3 Hilos.
- Se configuró el variador de frecuencia ATV320U07M2C para realizar un control PID.
- Se desarrolló 10 prácticas dirigidas a los estudiantes de la carrera de Ingeniería Electrónica de la Universidad Politécnica Salesiana sede Guayaquil.

RECOMENDACIONES

- Verificar el voltaje de alimentación con los breakers de protección en posición “OFF”. La alimentación principal de la maleta es de 220 VAC, pero internamente ciertos componentes funcionan con alimentación a 110 VAC y 24 VDC.
- Recibir inducción sobre el control y funcionamiento de este proyecto de titulación, para evitar la manipulación indebida de los equipos.
- Revisar las variables de comunicación y los registros del mapa modbus del variador de frecuencia para la comunicación con el Plc.
- Para una correcta parametrización del variador de frecuencia se debe verificar que los valores ingresados sean los mismos de la placa del motor, ya que, de no ser el caso, el variador de frecuencia puede irse a falla.
- Mantener siempre cerrada la maleta cuando no esté en funcionamiento, para evitar el ingreso de sustancias que puedan poner en peligro la vida útil de los equipos.

ANEXOS

Anexo 1. Hojas técnicas de equipos

Ficha técnica del producto **TM241CE24R** Características **M241 PLC 24 ES RELE ETH**



Principal

| | |
|--------------------------------------|---|
| Rango de producto | Modicon M241 |
| Tipo de producto o componente | Controlador lógico |
| [Us] tensión de alimentación nominal | 100 ... 240 V CA |
| Número de entrada digital | 14, entr. discreta 8 entrada rápida conforme a IEC 61131-2 tipo 1 |
| Tipo de salida digital | Relé Transistor |
| Número de salida digital | 6 relé 4 transistor 4 salida rápida |
| Tensión de salida digital | 5 ... 125 V CC para salida del relé 5 ... 250 V CA para salida del relé 24 V CC para salida transistor |
| Corriente de salida digital | 2 A para salida del relé (Q4 ... Q8) 0.1 A para salida rápida (modo PTO) (TR0 ... TR3) 0.5 A para salida transistor (TR0 ... TR3) |

Complementario

| | |
|--|--|
| Número de E/S digitales | 24 |
| Número de módulo de expansión de E / S | 7 (local I/O arquitectura) 14 (remoto I/O arquitectura) |
| Límites tensión alimentación | 85...264 V |
| Frecuencia asignada de empleo | 50/60 Hz |
| Lógica de entrada digital | Recep. o fuent. |
| Tensión de entrada digital | 24 V |
| Tipo de voltaje entrada discreto | CC |
| Estado de tensión 1 garantizado | ≥ 15 V para entrada |
| Estado de tensión 0 garantizado | ≤ 5 V para entrada |
| Corriente de entrada digital | 5 mA para entrada |
| Impedancia de entrada | 4.7 kOhm para entrada |
| Tiempo respuesta | 50 μ s encender, 10 ... 113 terminal(es) para entrada |
| Tiempo de filtrado configurable | 1 μ s para entrada rápida |
| Lógica de salida discreta | Lógica positiva (fuente) |
| Límites de tensión de salida | 125 V CC salida del relé 30 V CC salida transistor |

13/03/2021

Modicon | Schneider Electric

1

Desaergo de responsabilidad: Esta documentación no ha sido diseñada como reemplazo, ni se debe utilizar para determinar la idoneidad o la confiabilidad de estos productos para aplicaciones específicas de usuarios.

Figura 106. Ficha técnica pag 1. PLC Modicom TM241CE24R.

| | |
|---|--|
| | 277 V CA salida del relé |
| Maximum output frequency | 1 kHz para salida transistor 20 kHz para salida rápida (modo PWM) 100 kHz para salida rápida (modo PLS) |
| Precisión | +/- 0,1% a 0,02...0,1 kHz para salida rápida +/- 1 ° a 0,1...1 kHz para salida rápida |
| Tipo de protección | Protección contra cortocirc. para salida transistor Protección contra cortocircuito y sobrecarga con rearme automático para salida transistor Protección de polaridad inversa para salida transistor Sin protección para salida del relé |
| Hora de rearme | 10 ms rearme automático salida 12 s rearme automático salida rápida |
| Capacidad de memoria | 8 MB para programa 64 MB para memoria del sistema RAM |
| Datos copiados | 128 MB memoria flash incorporada para copia de seguridad de los programas de usuario |
| Equipo de almacenamiento de datos | <= 16 GB tarjeta SD (Opcional) |
| Tipo de batería | BR2032 litio no recargable, vida de la batería: 4 yr |
| Tiempo de backup | 2 años a 25 °C |
| Tiempo de ejecución para 1 KInstrucción | 0,3 ms para evento y tarea periódica 0,7 ms para otra instrucción |
| Estructura de aplicación | 8 tareas de eventos externos 3 tareas maestras cíclicas + 1 tarea freewheeling 8 tareas de eventos 4 tareas maestras cíclicas |
| Reloj en tiempo real | Donde |
| Deriv. reloj | <= 60 s / mes a 25 °C |
| Funciones de posicionamiento | PTO función 4 canal(es) (frecuencia de posicionamiento: 100 kHz) |
| Número de entrada de conteo | 4 entrada rápida (modo HSC) a 200 kHz 14 entrada estándar a 1 kHz |
| Tipo de señal de control | A/B a 100 kHz para entrada rápida (modo HSC) Pulsos/dirección a 200 kHz para entrada rápida (modo HSC) Fase única a 200 kHz para entrada rápida (modo HSC) |
| Tipo de conexión integrada | Enlace serie sin aislar serie 1 con RJ45 conector y RS232/RS485 interfaz Enlace serie sin aislar serie 2 con blq term rosca extrbls conector y RS485 interfaz Puerto USB con USB 2.0 mini B conector Ethernet con RJ45 conector |
| Alimentación | (serie 1)fuente de alimentación de enlace serie: 5 V, <200 mA |
| Velocidad de transmisión | 1,2-115,2 kbit/s (115,2 kbit/s por defecto) para bus longitud de 15 m para RS485 1,2-115,2 kbit/s (115,2 kbit/s por defecto) para bus longitud de 3 m para RS232 480 Mbit / s para bus longitud de 3 m para USB 10/100 Mbit/s para Ethernet |
| Protocolo de puerto de comunicaciones | Enlace serie sin aislar: Modbus protocolo maestro/esclavo |
| Puerto Ethernet | 10BASE-T/100BASE-TX - 1 puerto(s) cable cobre |
| Ethernet services | FDR Servidor DHCP vía el módulo de la red del interruptor de Ethernet TM4 Cliente DHCP puerto Ethernet incorporado Notificaciones por SMS Actualizar firmware SNMP cliente / servidor Programación NGVL Supervisión ACCESO VAR IEC Cliente/servidor FTP Descargando Cliente SQL Modbus TCP client I/O scanner Explorador de E / S de origen Ethernet / IP puerto Ethernet incorporado Ethernet / destino IP, servidor Modbus TCP y esclavo Modbus TCP Enviar y recibir email desde el controlador basado en la biblioteca TCP / UDP Servidor web (WebVisu y sistema XWeb) Servidor OPC UA Cliente DNS |
| Señalizaciones frontales | PWR: 1 LED (verde) RUN: 1 LED (verde) |

Figura 107. Ficha técnica pag 2. PLC Modicom TM241CE24R.

| | |
|--|--|
| | <p> Error de módulo (ERR): 1 LED (rojo) Error de E / S (E / S): 1 LED (rojo) Acceso a tarjeta SD (SD): 1 LED (verde) BAT: 1 LED (rojo) SL1: 1 LED (verde) SL2: 1 LED (verde) Falla de bus en TM4 (TM4): 1 LED (rojo) Estado de E/S: 1 LED por canal (verde) Actividad de puerto Ethernet: 1 LED (verde) </p> |
| Conexión eléctrica | <p> bornero de tornillo extraíble para entradas y salidas (paso 5,08 mm) bornero de tornillo extraíble para conexión de la fuente de alimentación de 24 V CC (paso 5,08 mm) </p> |
| Maximum cable distance between devices | <p> Unshielded cable: <50 m para entrada Cable blindado: <10 m para entrada rápida Unshielded cable: <50 m para salida Cable blindado: <3 m para salida rápida </p> |
| Aislamiento | <p> Entre la oferta y la lógica interna a 500 V CA No aislados entre el suministro y el suelo </p> |
| Marcado | CE |
| Fuente de alimentación de detector | 24 V CC a 400 mA suministrado por el controlador |
| Resistencia a sobretensiones | <p> 2 kV líneas eléctricas (CA) modo común conforme a EN/IEC 61000-4-5 2 kV salida de relé modo común conforme a EN/IEC 61000-4-5 1 kV cable blindado modo común conforme a EN/IEC 61000-4-5 1 kV líneas eléctricas (CA) modo diferencial conforme a EN/IEC 61000-4-5 1 kV salida de relé modo diferencial conforme a EN/IEC 61000-4-5 1 kV entrada modo común conforme a EN/IEC 61000-4-5 1 kV salida de transistor modo común conforme a EN/IEC 61000-4-5 </p> |
| Servicios web | Servidor web |
| Número máximo de conexiones | <p> 8 Servidor Modbus 8 Protocolo SoMachine 10 Servidor web 4 Servidor FTP Decisión Objetivo de Ethernet / IP 8 Cliente Modbus </p> |
| Número de esclavo | <p> 64 Modbus TCP: 16 Ethernet/IP: </p> |
| Tiempo de ciclo | <p> 10 ms 16 Ethernet/IP 64 ms 64 Modbus TCP </p> |
| Soporte de montaje | <p> Top hat type TH35-15 rail conforming to IEC 60715 Top hat type TH35-7.5 rail conforming to IEC 60715 plate or panel with fixing kit </p> |
| Alto | 90 mm |
| Profundidad | 95 mm |
| Ancho | 150 mm |
| Peso del producto | 0,53 kg |

Entorno

| | |
|--|--|
| Normas | <p> ANSISA 12-12-01 CSA C22.2 No 142 CSA C22.2 No 213 EN/IEC 61131-2:2007 Especificación marina (LR, ABS, DNV, GL) UL 1604 UL 508 </p> |
| Certificados de producto | <p> RCM CSA IACS E10 CULus </p> |
| Resistencia a descargas electroestáticas | <p> 8 kV in air conforming to EN/IEC 61000-4-2 4 kV on contact conforming to EN/IEC 61000-4-2 </p> |
| Resistencia a campos electromagnéticos | <p> 10 V/m 80 MHz...1 GHz conforming to EN/IEC 61000-4-3 3 V/m 1.4 GHz...2 GHz conforming to EN/IEC 61000-4-3 1 V/m 2 GHz...3 GHz conforming to EN/IEC 61000-4-3 </p> |
| Resistencia a transitorios rápidos | <p> 2 kV conforme a EN/IEC 61000-4-4 (líneas eléctricas) 2 kV conforme a EN/IEC 61000-4-4 (salida de relé) 1 kV conforme a EN/IEC 61000-4-4 (Línea Ethernet) 1 kV conforme a EN/IEC 61000-4-4 (enlace serie) </p> |

Figura 108. Ficha técnica pag 3. PLC Modicom TM241CE24R.

| | |
|---|---|
| | 1 kV conforme a ENIEC 61000-4-4 (entrada) 1 kV conforme a ENIEC 61000-4-4 (salida de transistor) |
| Resistance to conducted disturbances, induced by radio frequency fields | 10 V 0,15...80 MHz conforme a EN/IEC 61000-4-6 3 V 0,1 ... 80 MHz conforme a Especificación marina (LR, ABS, DNV, GL) 10 V (2, 3, 4, 6, 2, 8, 2, 12, 6, 16, 5, 18, 8, 22, 25 MHz) conforme a Especificación marina (LR, ABS, DNV, GL) |
| Emisión electromagnética | Emisiones conducidas - prueba nivel: 120 ... 69 dB μ V / m QP líneas eléctricas) a 10...150 kHz conforme a EN/IEC 55011 Emisiones conducidas - prueba nivel: 63 dB μ V / m QP líneas eléctricas) a 1,5...30 MHz conforme a EN/IEC 55011 Emisiones conducidas - prueba nivel: 79 dB μ V / m QP / 66 dB μ V / m AV líneas eléctricas) a 0,15...0,5 MHz conforme a EN/IEC 55011 Emisiones conducidas - prueba nivel: 73 dB μ V / m QP / 60 dB μ V / m AV líneas eléctricas) a 0,5...300 MHz conforme a EN/IEC 55011 Emisiones radiadas - prueba nivel: 40 dB μ V / m QP clase a 10 m) a 30...230 MHz conforme a EN/IEC 55011 Emisiones conducidas - prueba nivel: 79 ... 63 dB μ V / m QP líneas eléctricas) a 150...1500 kHz conforme a EN/IEC 55011 Emisiones radiadas - prueba nivel: 47 dB μ V / m QP clase a 10 m) a 230...1000 MHz conforme a EN/IEC 55011 |
| Inmunidad a microcortes | 10 ms |
| Temperatura ambiente | -10...50 °C (instalación vertical) -10...55 °C (instalación horizontal) |
| Temperatura ambiente de almacenamiento | -25...70 °C |
| Humedad relativa | 10...95 %, without condensation (in operation) 10...95 %, without condensation (in storage) |
| Grado de protección IP | IP20 with protective cover in place |
| Grado de contaminación | 2 |
| Altitud máxima de funcionamiento | 0...2000 m |
| Altitud de almacenamiento | 0...3000 m |
| Resistencia a las vibraciones | 3.5 mm a 5...8,4 Hz sobre carril simétrico 3 gn a 8,4...150 Hz sobre carril simétrico 3.5 mm a 5...8,4 Hz sobre montaje en panel 3 gn a 8,4...150 Hz sobre montaje en panel |
| Resistencia a los choques | 15 gn for 11 ms |

Unidades de embalaje

| | |
|------------------|------------|
| Paquete 1 Peso | 606,000 g |
| Paquete 1 Altura | 128,000 mm |
| Paquete 1 ancho | 114,500 mm |
| Paquete 1 Largo | 186,000 mm |

Sostenibilidad de la oferta

| | |
|--------------------------------------|---|
| Directiva RoHS UE | Cumplimiento proactivo (producto fuera del alcance de la normativa RoHS UE) Declaración RoHS UE |
| Sin mercurio | SI |
| Información sobre exenciones de RoHS | SI |
| Normativa de RoHS China | Declaración RoHS China |
| Comunicación ambiental | Perfil ambiental del producto |
| Perfil de circularidad | Información de fin de vida útil |
| RAEE | En el mercado de la Unión Europea, el producto debe desecharse de acuerdo con un sistema de recolección de residuos específico y nunca terminar en un contenedor de basura. |
| Sin PVC | SI |

Garantía contractual

| | |
|---------------------|----------|
| Periodo de garantía | 18 Meses |
|---------------------|----------|

Figura 109. Ficha técnica pag 4. PLC Modicom TM241CE24R.

(SCHNEIDER ELECTRIC 2021).

Ficha técnica del producto
Características

HMIGTO2310

Terminal Táctil HMI 320 x 240 pixels QVGA- 5.7"
TFT - 96 MB



Principal

| | |
|-------------------------------|--|
| Gama de producto | Harmony GTO |
| Tipo de producto o componente | Panel de pantalla táctil avanz |
| Color de pantalla | 65536 colores |
| Tamaño de pantalla | 5,7 pulg. |
| Alimentación | Fuente de alimentación externa |
| Sistema operativo | Harmony |
| Tipo de batería | Litio RAM interna 100 days (**)) 5 d 10 año(s) |

Opcionales

| | |
|--------------------------------------|---|
| Tipo de terminal | Visualizador pantalla táctil |
| Tipo de pantalla | LCD TFT a color retroiluminado |
| Resolución de la pantalla | 320 x 240 pixels QVGA |
| Zona sensible al tacto | 1024 x 1024 |
| Panel táctil | Película resistente 1000000 cidos |
| Vida útil de la luz posterior | 50000 horas white 25 °C |
| Brillo | 16 niveles by touch panel (**)) 16 niveles por Software |
| Fuente del carácter | Coreano Taiwanés (chino tradicional) ASCII (caracteres europeos) Chino (chino simplificado) Japonés (ANK, kanji) |
| [Us] tensión de alimentación nominal | 24 V DC |
| Límites tensión alimentación | 19.2...28.8 V |
| Corriente de entrada | 30 A |
| Consumo de energía en W | 6.5 W when power is not supplied to external devices (**)) 4.5 W when backlight is OFF (**)) 5 W when backlight is dimmed (**)) 10.5 W |

13/03/2021

Life is On | Schneider Electric

1

Figura 110. Ficha técnica pag 1. HMI MAGELIS GTO2310.

| | |
|-------------------------------|---|
| Señalizaciones en local | LED de estado verde continuo offline ((*)) LED de estado verde continuo en funcionamiento LED de estado naranja parpadeo software starting up ((*)) LED de estado rojo continuo fuente de alimentación (ON) LED de estado claro faded ((*)) power supply (OFF) ((*)) COM2 LED ((*)) amarillo continuo data is being transmitted ((*)) COM2 LED ((*)) amarillo faded ((*)) no data transmission ((*)) SD card LED ((*)) verde continuo card is inserted ((*)) SD card LED ((*)) verde faded ((*)) la tarjeta no está insertada o no se está accediendo |
| Designación de software | Vijeo Designer software de configuración >= V6.1 |
| Descripción de memoria | Flash EPROM 96 MB |
| Orejetas terminales de anillo | 512 kB RAM interna SRAM |
| Mantenido TI24 | Tarjeta SD <= 32 GB SDHC card ((*)) <= 32 GB |
| 7 mm triángulo inserto macho | Schneider Electric Modicon Modbus Schneider Electric Modicon Uni-TE Schneider Electric Modicon Modbus Plus Schneider Electric Modicon FIPWAY Mitsubishi Melsec third party protocols Omron Sysmac third party protocols Rockwell Automation Allen-Bradley third party protocols Siemens Simatic third party protocols Schneider Electric Modicon Modbus TCP |
| Tipo de conexión integrada | Enlace serie COM1 SUB-D 9 RS232C 2400...115200 bps Enlace serie COM2 RJ45 RS485 2400...115200 bps Enlace serie COM2 RJ45 RS485 187,5 kbps Siemens MPI Ethernet RJ45 10BASE-T/100BASE-TX Ethernet RJ45 IEEE 802.3 USB 2.0 tipo A USB 2.0 type mini B ((*)) |
| Montaje de producto | Montaje empotrado |
| Modo de fijación | Por 4 abrazaderas de rosca |
| Material frontal | PPT |
| Material del envoltorio | PPT |
| Tipo de refrigeración | Conven natural |
| Anchura | 169,5 mm |
| Altura | 137 mm |
| Profundidad | 59,5 mm |
| Peso del producto | 0,8 kg |

Ambiente

| | |
|--|--|
| Normas | IEC 61000-6-2 UL 508 EN 61131-2 |
| Certificaciones de producto | CULus C-Tick CE KCC |
| Temperatura ambiente de funcionamiento | 0...55 °C |
| Temperatura ambiente | -20...60 °C |
| Humedad relativa | 10...90 % sin condensación |
| Altitud máxima de funcionamiento | < 2000 m |
| Grado de protección IP | IP20 (rear panel) conforming to IEC 60529 IP65 (front panel) conforming to IEC 60529 |
| Grado de protección NEMA | NEMA 4X front panel (indoor use) |
| Resistencia a los choques | 147 m/s² 3 chocks in each direction X, Y and Z ((*)) EN/IEC 61131-2 |
| Resistencia a las vibraciones | 3,5 mm 5...9 Hz X, Y, Z directions for 10 cycles (approx. 100 min) ((*)) EN/IEC 61131-2 1 gn 9...150 Hz X, Y, Z directions for 10 cycles (approx. 100 min) ((*)) EN/IEC 61131-2 |
| Resistencia a descargas electroestáticas | 6 kV descarga de contacto IEC 61000-4-2 nivel 3 |

Figura 111. Ficha técnica pag 2. HMI MAGELIS GTO2310.

Unidades de embalaje

| | |
|------------------|-----------|
| Paquete 1 Peso | 1.228 g |
| Paquete 1 Altura | 14.600 cm |
| Paquete 1 ancho | 18.600 cm |
| Paquete 1 Largo | 23.800 cm |

Sostenibilidad de la oferta

| | |
|--------------------------------------|---|
| Estado de oferta sostenible | Producto Green Premium |
| Reglamento REACH | Declaración de REACH |
| Conforme con REACH sin SVHC | SI |
| Directiva RoHS UE | Cumplimiento proactivo (producto fuera del alcance de la normativa RoHS UE) Declaración RoHS UE |
| Sin mercurio | SI |
| Información sobre exenciones de RoHS | SI |
| Normativa de RoHS China | Declaración RoHS China |
| RAEE | En el mercado de la Unión Europea, el producto debe desecharse de acuerdo con un sistema de recolección de residuos específico y nunca terminar en un contenedor de basura. |

Garantía contractual

| | |
|---------------------|-----------|
| Periodo de garantía | 18 months |
|---------------------|-----------|

Figura 112. Ficha técnica pag 2. HMI MAGELIS GTO2310.

(SCHNEIDER ELECTRIC 2021).

Hoja de características del
producto
Características

ATV320U07M2C

Variador de velocidad

ATV320-0.75kW-200...240V-1 fase-compacto



Principal

| | |
|---------------------------------------|--|
| Gama de producto | Allivar Machine ATV320 |
| Tipo de producto o componente | Variador de velocidad |
| Aplicación específica de producto | Máquinas complejas |
| Variante | Versión estándar |
| Tipo de montaje | Montaje en pared |
| Protocolo del puerto de comunicación | Serie Modbus CANopen |
| Tarjeta opcional | Módulo de conmutación, CANopen Módulo de conmutación, EtherCAT Módulo de conmutación, Profibus DP V1 Módulo de conmutación, Profinet Módulo de conmutación, Ethernet Powerlink Módulo de conmutación, Ethernet/IP Módulo de conmutación, DeviceNet |
| [Us] tensión de alimentación asignada | 200...240 V - 15...10 % |
| Corriente nominal de salida | 4,8 A |
| Potencia del motor en kW | 0,75 kW para carga pesada |
| Filtro CEM | Filtro CEM clase C2 integrado |
| Grado de protección IP | IP20 |

Complementario

| | |
|---------------------------|---|
| Número de entrada digital | 7 |
| Entrada discreta | STO par de torsión seguro, 24 V CC, impedancia: 1.5 kOhm DI1...DI6 entradas lóg., 24 V CC - tipo de cable: 30 V) DI5 programables como entrada de pulsos, estado 1 0...30 kHz, 24 V CC - tipo de cable: 30 V) |
| Lógica de entrada digital | Lógica positiva (fuente) Lógica negativa (fregadero) |
| Número de salida digital | 3 |
| Salida discreta | Colector abierto DQ+ 0...1 kHz 30 V CC 100 mA Colector abierto DQ- 0...1 kHz 30 V CC 100 mA |

13-mar-2021

18181073 | Schneider

1

Aviso Legal: Esta documentación no pretende sustituir ni debe utilizarse para determinar la adecuación o la fiabilidad de estos productos para aplicaciones específicas de los usuarios

Figura 113. Ficha técnica pag 1. VDF ATV320U07M2C.

| | |
|---|---|
| Número de entrada analógica | 3 |
| Tipo de entrada analógica | AI1 tensión, estado 1 0...10 V CC, impedancia: 30 kOhm, impedancia 10 bits AI2 tensión diferencial bipolar, estado 1 +/- 10 V CC, impedancia: 30 kOhm, impedancia 10 bits AI3 corriente, estado 1 0...20 mA (o 4-20 mA, x-20 mA, 20-x mA u otros patrones según configuración), impedancia: 250 Ohm, impedancia 10 bits |
| Número de salida analógica | 1 |
| Tipo de salida analógica | Corriente configurable por software AQ1, estado 1 0...20 mA frecuencia de cambio 800 Ohm, impedancia 10 bits Tensión configurable por software AQ1, estado 1 0...10 V CC frecuencia de cambio 470 Ohm, impedancia 10 bits |
| Tipo de salida de relé | Lógica relé configurable R1A 1 NA de acuerdo con 100000 ciclos Lógica relé configurable R1B 1 NC de acuerdo con 100000 ciclos Lógica relé configurable R1C Lógica relé configurable R2A 1 NA de acuerdo con 100000 ciclos Lógica relé configurable R2C |
| Intensidad de conmutación máxima | Salida de relé R1A, R1B, R1C en resistivo cables para , cos phi = 1, estado 1 3 A en 250 V CA Salida de relé R1A, R1B, R1C en resistivo cables para , cos phi = 1, estado 1 3 A en 30 V CC Salida de relé R1A, R1B, R1C, R2A, R2C en inductivo cables para , cos phi = 0,4 x 7 ms, estado 1 2 A en 250 V CA Salida de relé R1A, R1B, R1C, R2A, R2C en inductivo cables para , cos phi = 0,4 x 7 ms, estado 1 2 A en 30 V CC Salida de relé R2A, R2C en resistivo cables para , cos phi = 1, estado 1 5 A en 250 V CA Salida de relé R2A, R2C en resistivo cables para , cos phi = 1, estado 1 5 A en 30 V CC |
| Corriente mínima de conmutación | Salida de relé R1A, R1B, R1C, R2A, R2C, estado 1 5 mA en 24 V CC |
| Método de acceso | Esclavo CANopen |
| 4 quadrant operación posible | True |
| Perfil de control de motor asincrono | Ley tensión/frecuencia, 5 puntos Control vectorial de flujo sin sensor, estándar Ley tensión/frecuencia - ahorro de energía, Uff cuadrática Control vectorial sin sensor Ley tensión/frecuencia, 2 puntos |
| Perfil de control de motor sincrono | Control de vector sin sensor |
| Maximum output frequency | 0,599 kHz |
| Sobrepasar transitorio | 170...200 % Par nominal del motor |
| Rampas de aceleración y deceleración | Lineal U S CUS Comutación de rampa Acceleration/deceleration ramp adaptation Acceleration/deceleration automatic stop with DC injection |
| Compensación deslíz, motor | Automático sea cual sea la carga Ajustable 0...300% No disponible en ley tensión/frecuencia (2 ó 5 puntos) |
| Frecuencia de conmutación | 2... 16 kHz regulable 4... 16 kHz con |
| Frecuencia de conmutación nominal | 4 kHz |
| Frenado hasta parada | Mediante inyección de CC |
| Brake chopper integrated | True |
| Corriente de línea | 0,416666666666667 A en 200 V - tipo de cable: carga pesada) 8,4 A en 240 V - tipo de cable: carga pesada) |
| Máxima Corriente de Entrada por fase | 0,416666666666667 A |
| Maximum output voltage | 240 V |
| Potencia aparente | 2,0 kVA en 240 V - tipo de cable: carga pesada) |
| Frecuencia de red | 50...60 Hz |
| Relative symmetric network frequency tolerance | 5 % |
| Corriente de cortocircuito de la red | 1 kA |
| Base load current at high overload | 33,0 A |
| Potencia disipada en W | Autorefrigerado, estado 1 45,0 W en 200 V) : 4 kHz |
| With safety function Safety Limited Speed (SLS) | True |

Figura 114. Ficha técnica pag 2. VDF ATV320U07M2C.

| | |
|--|---|
| With safety function Safe brake management (SBC/SBT) | False |
| With safety function Safe Operating Stop (SOS) | False |
| With safety function Safe Position (SP) | False |
| With safety function Safe programmable logic | False |
| With safety function Safe Speed Monitor (SSM) | False |
| With safety function Safe Stop 1 (SS1) | True |
| With sft fct Safe Stop 2 (SS2) | False |
| With safety function Safe torque off (STO) | True |
| With safety function Safety Limited Position (SLP) | False |
| With safety function Safe Direction (SDI) | False |
| Tipo de protección | Interrupción fase entrada, estado 1 variador de velocidad Sobrecorriente entre fases de salida y tierra, estado 1 variador de velocidad Protección contra sobrecalentamiento, estado 1 variador de velocidad Cortocircuito entre fases del motor, estado 1 variador de velocidad Protección térmica, estado 1 variador de velocidad |
| Anchura | 72,0 mm |
| Altura | 143,0 mm |
| Profundidad | 138,0 mm |
| Peso del producto | 1,1 kg |

Entorno

| | |
|--|--|
| Posición de funcionamiento | Vertical +/- 10 grados |
| Certificaciones de producto | CE ATEX NOM GOST EAC RCM KC |
| Marcado | CE ATEX UL CSA EAC RCM ((*)) |
| Compatibilidad electromagnética | Prueba de inmunidad ante descarga electrostática nivel_3 acorde a IEC 61000-4-2 Prueba de inmunidad de la radiofrecuencia radiada del campo electromagnético nivel_3 acorde a IEC 61000-4-3 Prueba de inmunidad oscilatoria/ráfagas eléctrica nivel_4 acorde a IEC 61000-4-4 Prueba de inmunidad de pico de tensión 1,2/50 µs - 8/20 µs nivel_3 acorde a IEC 61000-4-5 Prueba de inmunidad de radio frecuencia conducida nivel_3 acorde a IEC 61000-4-6 Prueba de inmunidad de huecos y caídas de tensión acorde a IEC 61000-4-11 |
| Environmental class (during operation) | Class 3C3 according to IEC 60721-3-3 Class 3S2 according to IEC 60721-3-3 |
| Maximum acceleration under shock impact (during operation) | 150 m/s ² at 11 ms |
| Maximum acceleration under vibrational stress (during operation) | 10 m/s ² at 13...200 Hz |
| Maximum deflection under vibratory load (during operation) | 1.5 mm at 2...13 Hz |
| Permitted relative humidity (during operation) | Class 3K5 according to EN 60721-3 |
| Categoría de sobretensión | III |
| Bucle de regulación | Regulador PID ajustable |
| Precisión de velocidad | +/-10% de deslizamiento nomin 0.2 Tn a Tn |

Figura 115. Ficha técnica pag 3. VDF ATV320U07M2C.

| | |
|--|--|
| Gado de contaminación | 2 |
| Ambient air transport temperature | -25...70 °C |
| Temperatura ambiente de funcionamiento | -10...50 °C sin desclasificación 50...80 °C con |
| Temperatura ambiente de almacenamiento | -25...70 °C |

Unidades de embalaje

| | |
|------------------------------------|----------|
| Tipo de unidad del paquete 1 | PCE |
| Número de unidades en empaque | 1 |
| Peso del empaque (Lbs) | 1,310 kg |
| Paquete 1 Altura | 1,150 dm |
| Paquete 1 ancho | 1,880 dm |
| Paquete 1 Longitud | 1,900 dm |
| Tipo de unidad del paquete 2 | CAR |
| Número de unidades en el paquete 2 | 1 |
| Peso del paquete 2 | 1,346 kg |
| Paquete 2 Altura | 11,5 cm |
| Ancho del paquete 2 | 18,8 cm |
| Longitud del paquete 2 | 19 cm |
| Tipo de unidad del paquete 3 | F06 |
| Número de unidades en el paquete 3 | 45 |
| Paquete 3 Peso | 72,94 kg |
| Paquete 3 Altura | 80 cm |
| Ancho del paquete 3 | 80 cm |
| Paquete 3 Longitud | 60 cm |

Sostenibilidad de la oferta

| | |
|--------------------------------------|---|
| Estado de oferta sostenible | Producto Green Premium |
| Reglamento REACH | Declaración de REACH |
| Directiva RoHS UE | Cumplimiento proactivo (producto fuera del alcance de la normativa RoHS UE) Declaración RoHS UE |
| Sin mercurio | Si |
| Información sobre exenciones de RoHS | Si |
| Normativa de RoHS China | Declaración RoHS China |
| Comunicación ambiental | Perfil ambiental del producto |
| Perfil de circularidad | Información de fin de vida útil |
| RAEE | En el mercado de la Unión Europea, el producto debe desecharse de acuerdo con un sistema de recolección de residuos específico y nunca terminar en un contenedor de basura. |
| Posibilidad de actualización | Componentes actualizados disponibles ↗ |

Figura 116. Ficha técnica pag 4. VDF ATV320U07M2C.

(SCHNEIDER ELECTRIC 2021)

TM3AM6

module TM3 - 4 analog inputs and 2 analog outputs



Product availability: Stock - Normally stocked in distribution facility



Main

| | |
|---------------------------|---|
| Range of product | Modicon TM3 |
| Product or component type | Input/output analog module |
| Range compatibility | Modicon M221 Modicon M241 Modicon M251 |
| Analogue input number | 4 |
| Analogue input type | Current, analogue input range: 4...20 mA Current, analogue input range: 0...20 mA Voltage, analogue input range: 0...10 V Voltage, analogue input range: - 10...10 V |
| Analogue output number | 2 |
| Analogue output type | 4...20 mA current 0...20 mA current 0...10 V voltage - 10...10 V voltage |

Complementary

| | |
|---------------------------------|---|
| Analogue input resolution | 11 bits + sign 12 bits |
| Permissible continuous overload | 13 V voltage 40 mA current |
| Input impedance | <= 50 Ohm current >= 1 MOhm voltage |
| Analogue output resolution | 12 bits 11 bits + sign |
| LSB value | 2.44 mV, analogue input: 0...10 V voltage 4.88 mV, analogue input: - 10...10 V voltage 4.88 µA, analogue input: 0...20 mA current 3.91 µA, analogue input: 4...20 mA current |
| Load type | Resistive |
| Load impedance ohmic | 1 kOhm voltage 300 Ohm current |
| Stabilisation time | 1 ms |
| Conversion time | 1 ms + 1 ms per channel + 1 controller cycle time |
| Sampling duration | 1 ms 10 ms |
| Absolute accuracy error | +/- 1 % of full scale +/- 0.2 % of full scale at 77 °F (25 °C) |
| Temperature drift | +/- 0.01 %FS/°C |
| Repeat accuracy | +/-0.5 %FS input +/-0.5 %FS output |
| Non-linearity | +/- 0.2 %FS |
| Output ripple | 20 mV |
| Cross talk | <= 1 LSB |
| [Us] rated supply voltage | 24 V DC |
| Supply voltage limits | 20.4...28.8 V |
| Type of cable | Twisted shielded pairs cable 30 m for input/output circuit |
| Current consumption | 45 mA at 5 V DC (no load) via bus connector 55 mA at 5 V DC (full load) via bus connector 55 mA at 24 V DC (no load) via external supply 100 mA at 24 V DC (full load) via external supply |

Aug 10, 2019

Figura 117. Ficha técnica pag 1. Tarjeta analógica mixta TM3AM6.

| | |
|-----------------------|--|
| Local signalling | 1 LED green PWR |
| Electrical connection | 10 x 1.5 mm ² removable screw terminal block with pitch 3.81 mm adjustment for inputs 10 x 1.5 mm ² removable screw terminal block with pitch 3.81 mm adjustment for inputs, outputs and supply |
| Insulation | 500 V AC between output and internal logic 500 V AC between input and internal logic 1500 V AC between input and supply 1500 V AC between output and supply |
| Marking | CE |
| Surge withstand | 1 kV for power supply with common mode protection conforming to EN/IEC 61000-4-5 0.5 kV for power supply with differential mode protection conforming to EN/IEC 61000-4-5 1 kV for I/O with common mode protection conforming to EN/IEC 61000-4-5 0.5 kV for I/O with differential mode protection conforming to EN/IEC 61000-4-5 |
| Mounting support | Top hat type TH35-15 rail conforming to IEC 60715 Top hat type TH35-7.5 rail conforming to IEC 60715 Plate or panel with fixing kit |
| Height | 3.54 in (90 mm) |
| Depth | 2.76 in (70 mm) |
| Width | 0.93 in (23.6 mm) |
| Product weight | 0.24 lb(US) (0.11 kg) |

Environment:

| | |
|---------------------------------------|--|
| Standards | EN/IEC 61010-2-201 EN/IEC 61131-2 |
| Resistance to electrostatic discharge | 4 kV on contact conforming to EN/IEC 61000-4-2 8 kV in air conforming to EN/IEC 61000-4-2 |
| Resistance to electromagnetic fields | 9.14 V/yd (10 V/m) at 80 MHz...1 GHz conforming to EN/IEC 61000-4-3 2.74 V/yd (3 V/m) at 1.4 GHz...2 GHz conforming to EN/IEC 61000-4-3 0.91 V/yd (1 V/m) at 2 GHz...3 GHz conforming to EN/IEC 61000-4-3 |
| Resistance to magnetic fields | 30 A/m conforming to EN/IEC 61000-4-8 |
| Resistance to fast transients | 1 kV I/O conforming to EN/IEC 61000-4-4 |
| Resistance to conducted disturbances | 10 V at 0.15...80 MHz conforming to EN/IEC 61000-4-6 3 V at spot frequency (2, 3, 4, 6.2, 8.2, 12.6, 16.5, 18.8, 22, 25 MHz) conforming to Marine specification (LR, ABS, DNV, GL) |
| Electromagnetic emission | Radiated emissions, test level: 40 dB μ V/m QP class A (10 m at 30...230 MHz) conforming to EN/IEC 55011 Radiated emissions, test level: 47 dB μ V/m QP class A (10 m at 230...1000 MHz) conforming to EN/IEC 55011 |
| Immunity to microbreaks | 10 ms |
| Ambient air temperature for operation | 14...131 °F (-10...55 °C) (horizontal installation) -10...35 °C (vertical installation) |
| Ambient air temperature for storage | -13...158 °F (-25...70 °C) |
| Relative humidity | 10...95 % without condensation in operation 10...95 % without condensation in storage |
| IP degree of protection | IP20 |
| Pollution degree | 2 |
| Operating altitude | 0...6561.68 ft (0...2000 m) |
| Storage altitude | 0...9842.52 ft (0...3000 m) |
| Vibration resistance | 3.5 mm at 5...8.4 Hz with DIN rail mounting support 3 gn at 8.4...150 Hz with DIN rail mounting support |
| Shock resistance | 15 gn during 11 ms |

Ordering and shipping details

| | |
|-----------------------|--------------------------------|
| Category | 22533 - M2XX PLC & ACCESSORIES |
| Discount Schedule | MSX |
| GTIN | 00789901333258 |
| Nbr. of units in pkg. | 1 |
| Package weight(Lbs) | 0.4600000000000002 |
| Returnability | Y |
| Country of origin | JP |

Figura 118. Ficha técnica pag 2. Tarjeta analógica mixta TM3AM6.

Offer Sustainability


| | |
|----------------------------------|--|
| Sustainable offer status | Green Premium product |
| RoHS (date code: YYYYWW) | Compliant - since 1415 - Schneider Electric declaration of conformity  Schneider Electric declaration of conformity |
| REACH | Reference not containing SVHC above the threshold |
| Product environmental profile | Available |
| Product end of life instructions | Available |
| California proposition 65 | WARNING: This product can expose you to chemicals including: |
| ----- Substance 1 | Lead and lead compounds, which is known to the State of California to cause cancer and birth defects or other reproductive harm. |
| ----- More information | For more information go to www.p65warnings.ca.gov |

Figura 119. Ficha técnica pag 3. Tarjeta analógica mixta TM3AM6.

Fuente: (SCHNEIDER ELECTRIC 2019)

SIEMENS

Datasheet for three-phase Squirrel-Cage-Motors

Hoja de datos de motores de jaula de ardilla trifásicos

Ordering data: 1LA7 073-6YA60

Datos de pedido:



Electrical Data / Datos Eléctricos

| | | | |
|--|----------|------|-------|
| Rated motor voltage | 220 V | N/A | 440 V |
| Tensión nominal | YY | N/A | Y |
| Frequency | 60Hz | | |
| Frecuencia | 60Hz | | |
| Rated power | 0.5 HP | | |
| Potencia Nominal | 0.5 HP | | |
| Rated motor speed | 1020 rpm | | |
| Velocidad Nominal | 1020 rpm | | |
| Rated motor torque | 3.49 Nm | | |
| Torque Nominal | 3.49 Nm | | |
| Nominal current | 2.2 A | - | 1.1 A |
| Corriente Nominal | 2.2 A | - | 1.1 A |
| Starting / rated motor current (Ia/In) | 4.9 | | |
| Corriente de arranque | 4.9 | | |
| Starting / rated motor torque (Ta/Tn) | 2.3 | | |
| Torque de arranque | 2.3 | | |
| Efficiency class | N/A | | |
| Efficiency: | 44 | 56.3 | |
| Eficiencia | 44 | 56.3 | |
| Power factor | 0.79 | | |
| Factor de potencia | 0.79 | | |
| Service factor | 1.15 | | |
| Factor de servicio | 1.15 | | |
| Motor protection : | | | |
| Protección del motor | | | |

Mechanical Data / Datos mecánicos

| | | |
|---------------------|------------|------------|
| Type of bearing | Bolas | |
| Tipo de rodamientos | Bolas | |
| Bearing DE NDE | 6202 2Z-C3 | 6202 2Z-C3 |
| Rodamiento AS/BS | 6202 2Z-C3 | 6202 2Z-C3 |
| Lubricants | | |
| Lubricante | | |

General data / Datos generales

| | |
|---|--------------------------|
| Frame size | 71 |
| Tamaño constructivo | 71 |
| Type of construction | IMB3 |
| Tipo de construcción | IMB3 |
| Weight in kg, without optional accessories, | 6 Kg |
| Peso motor, sin opciones | 6 Kg |
| Frame material | Aluminio / Cast aluminum |
| Materia/ carcasa | Aluminio / Cast aluminum |
| Degree of protection | IP 55 |
| Grado de protección | IP 55 |
| Method of cooling, TEFC | IC 411 |
| Método de refrigeración | IC 411 |
| Insulation | Class F (155°C) |
| Aislamiento | Class F (155°C) |
| Duty type | S1 |
| Tipo de servicio | S1 |
| Direction of rotation | Bidireccional |
| Sentido de giro | Bidireccional |
| Terminal box position : | |
| Posición caja de bornes | |

Environmental conditions / Condiciones ambientales

| | |
|--------------------------------|-------------------|
| Ambient temperature | -20.0 °C - +40 °C |
| Temperatura ambiente | -20.0 °C - +40 °C |
| Altitude above sea level | 1000 m |
| Altitud sobre el nivel del mar | 1000 m |
| Standards and specifications | IEC 60034 |
| Normas internacionales | IEC 60034 |

Figura 120. Ficha técnica motor trifásico Siemens.

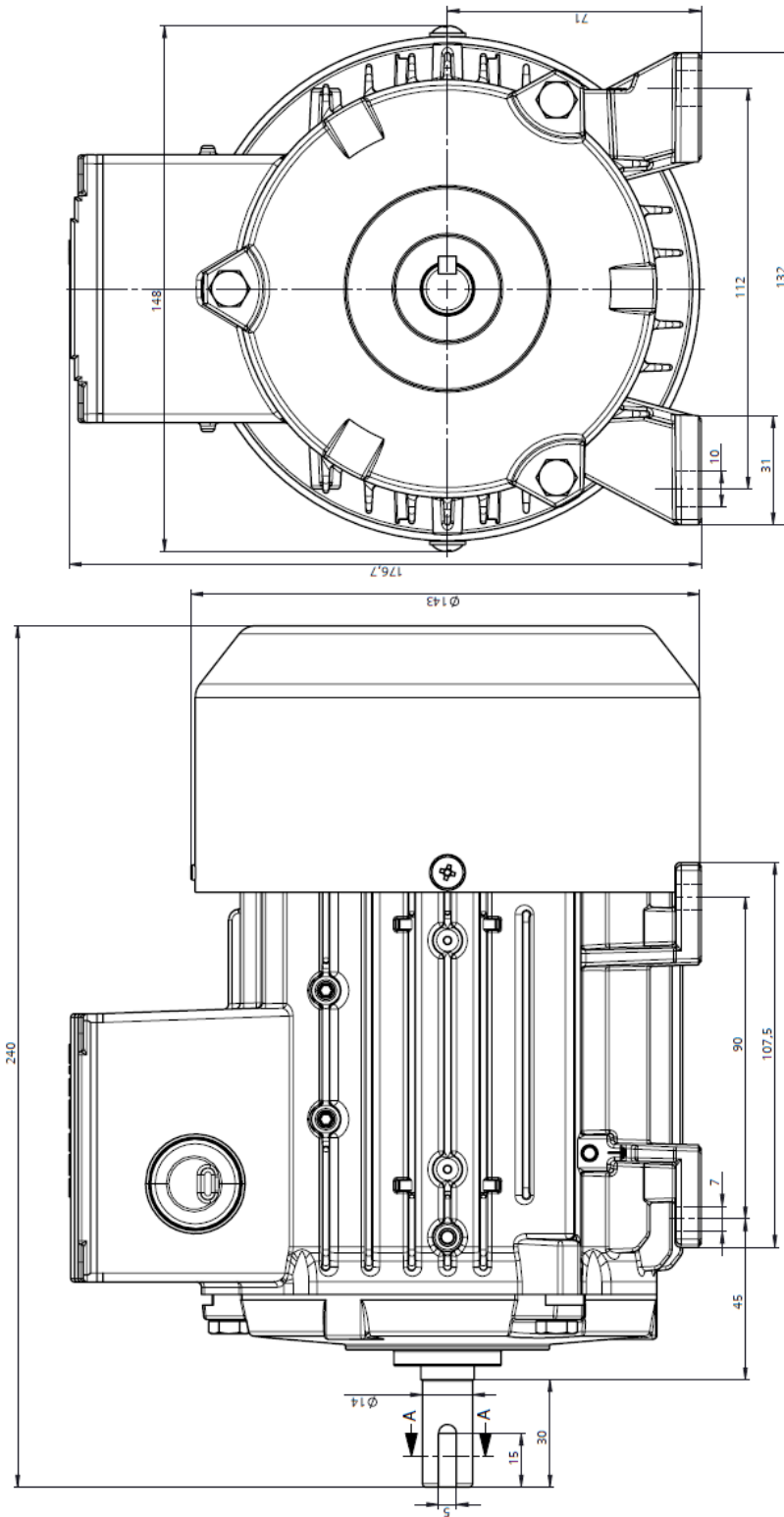


Figura 121. Dimensiones motor trifásico Siemens.

Anexo 2. Planos eléctricos.

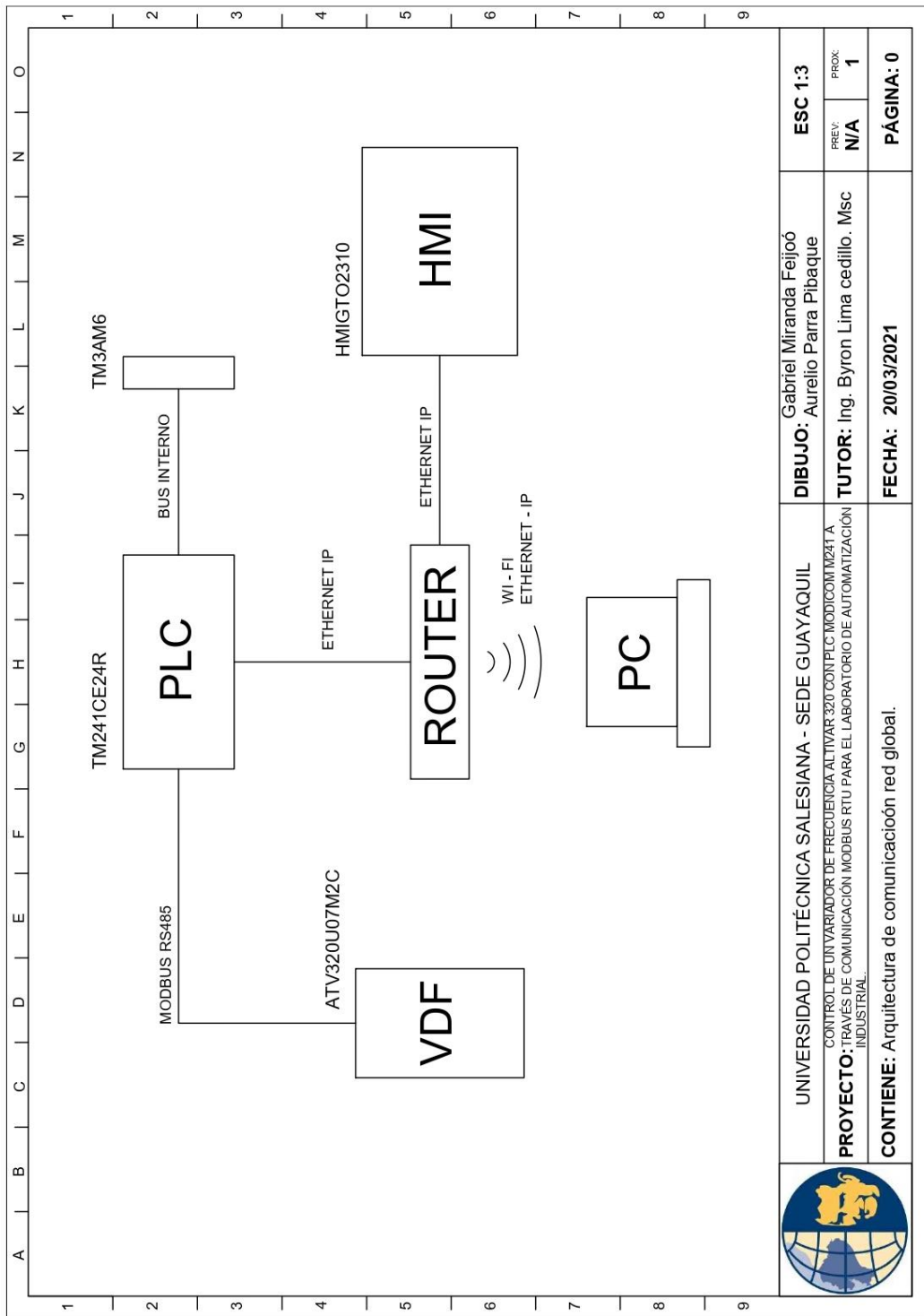
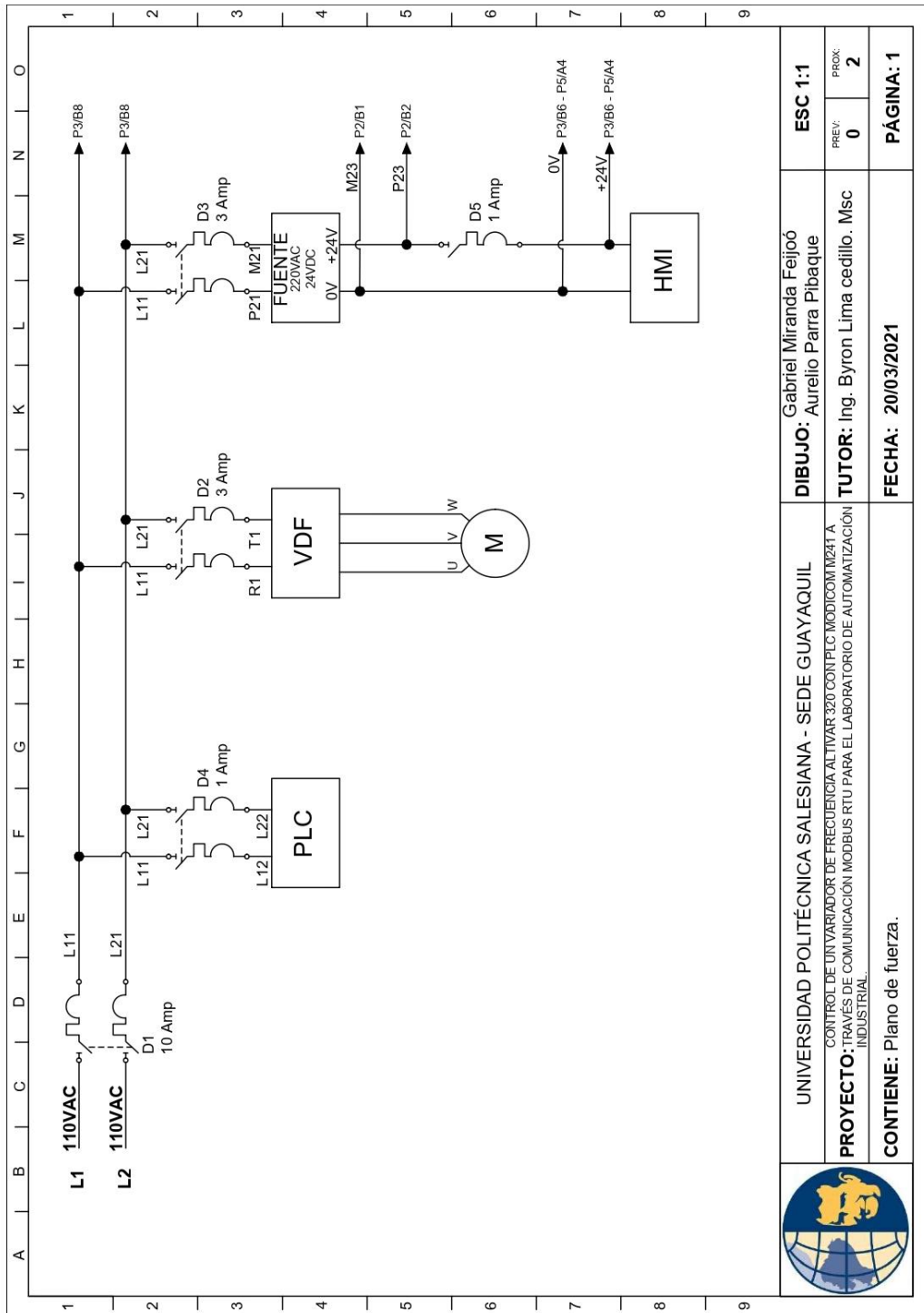


Figura 122. Arquitectura de comunicación.




| | | | |
|---|--|---|-------------------|
|  | UNIVERSIDAD POLITÉCNICA SALESIANA - SEDE GUAYAQUIL | DIBUJO: Gabriel Miranda Feijóo Aurelio Parra Pibague | ESC 1:1 |
| | <small>CONTROL DE UN VARIADOR DE FRECUENCIA ALTIVAR 320 CON PLC MODICOM M231 A PROYECTO: TRAVÉS DE COMUNICACIÓN MODBUS RTU PARA EL LABORATORIO DE AUTOMATIZACIÓN INDUSTRIAL.</small> | TUTOR: Ing. Byron Lima cedillo. Msc | REV: 0 PROY: 2 |
| | CONTIENE: Plano de fuerza. | FECHA: 20/03/2021 | PÁGINA: 1 |

Figura 123. Plano de fuerza.

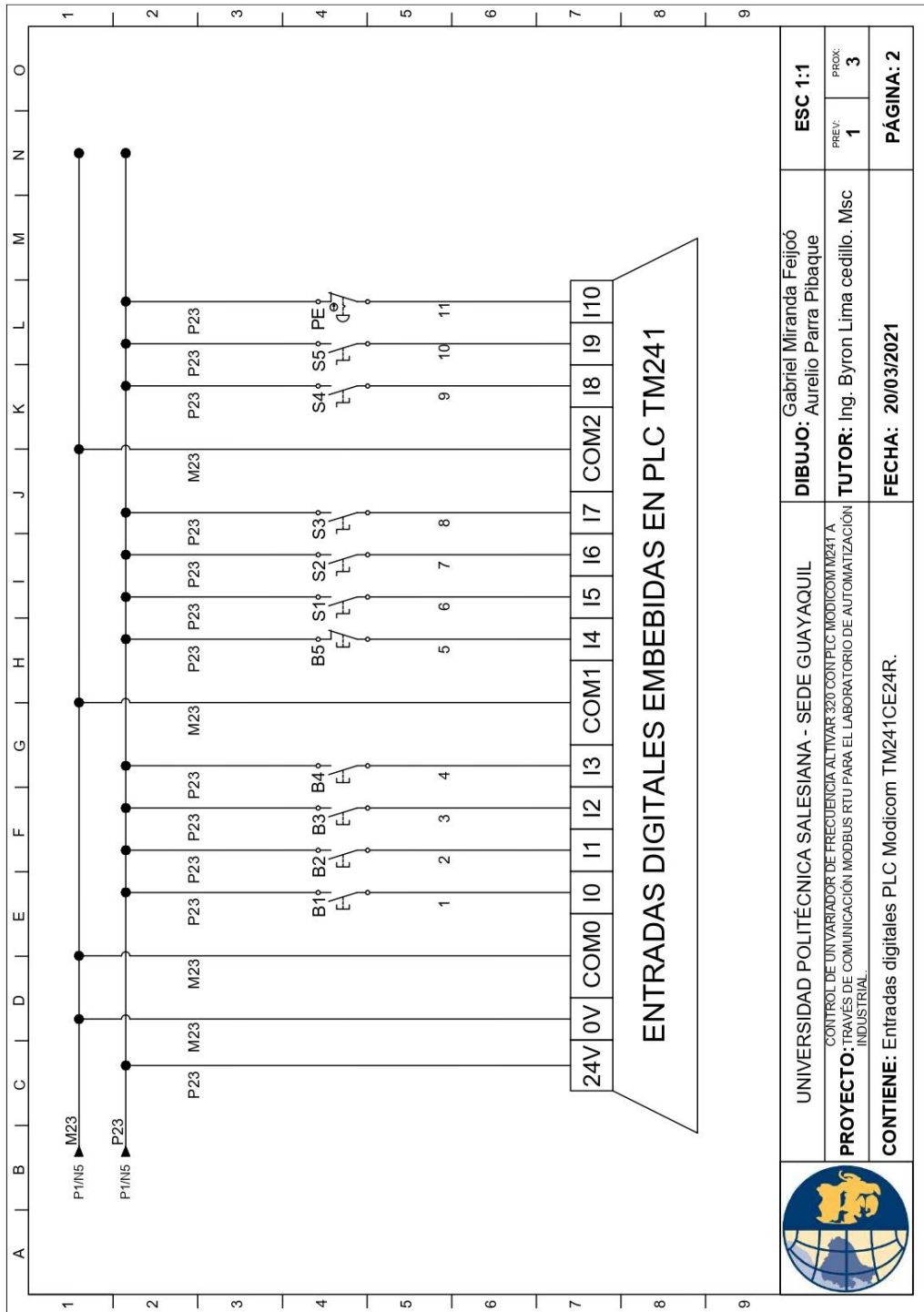
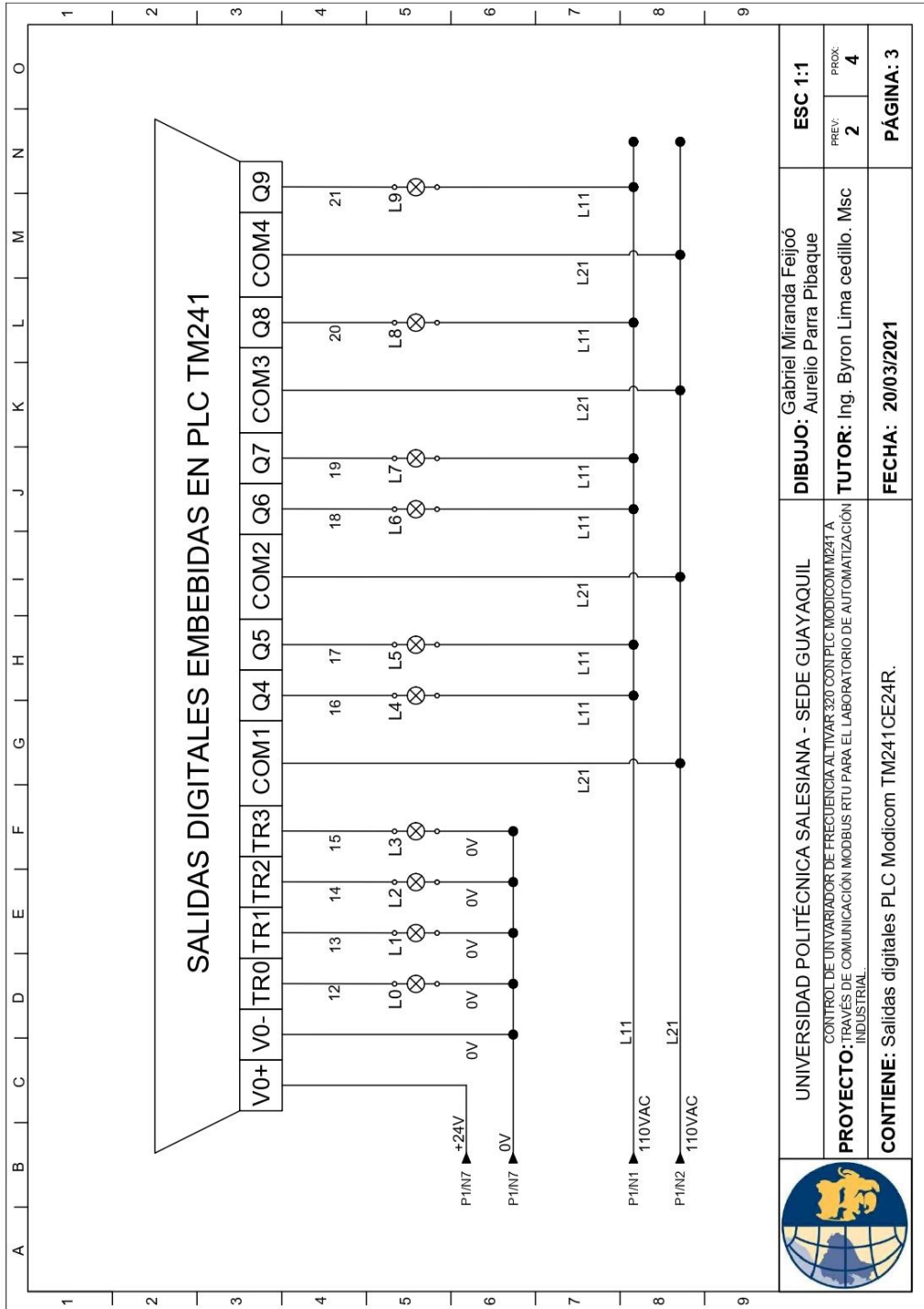


Figura 124. Entradas digitales PLC Modicom TM241CE24R.




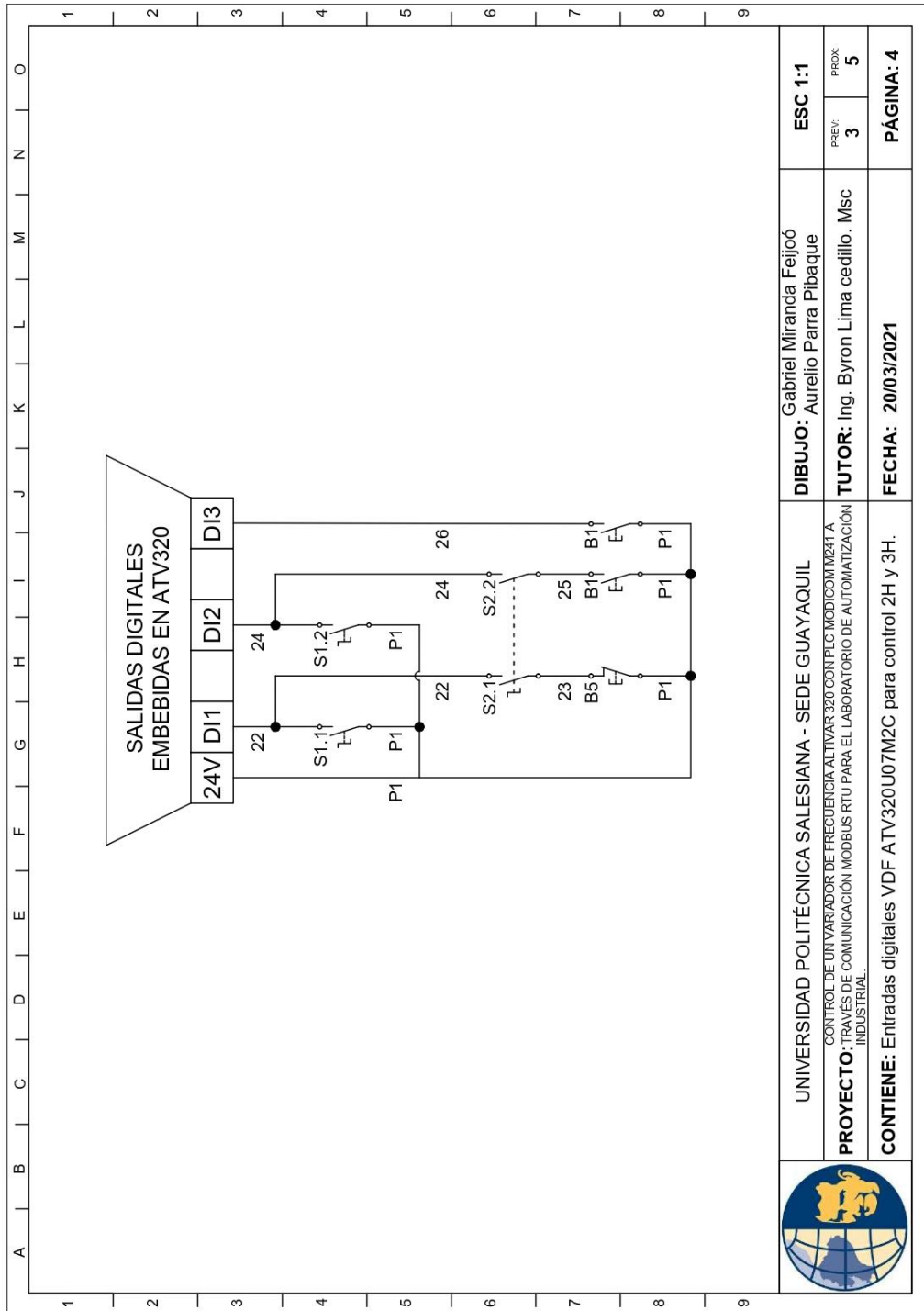
| | | | |
|---|--|---|--------------------|
|  | UNIVERSIDAD POLITÉCNICA SALESIANA - SEDE GUAYAQUIL <small>CONTROL DE UN VARIADOR DE FRECUENCIA ALTIVAR 320 CON PLC MODICOM TM241 A TRAVÉS DE COMUNICACIÓN MODBUS RTU PARA EL LABORATORIO DE AUTOMATIZACIÓN INDUSTRIAL</small> | DIBUJO: Gabriel Miranda Feijóo Aurelio Parra Pibaque | ESC 1:1 |
| PROYECTO: Salidas digitales PLC Modicom TM241CE24R. | | TUTOR: Ing. Byron Lima cedillo. Msc | PREV: 2 PROX: 4 |
| CONTIENE: Salidas digitales PLC Modicom TM241CE24R. | | FECHA: 20/03/2021 | PÁGINA: 3 |

Figura 125. Salidas digitales PLC Modicom TM241CE24R.



| | | | |
|--|--|--|--------------------|
| | UNIVERSIDAD POLITÉCNICA SALESIANA - SEDE GUAYAQUIL | DIBUJO: Gabriel Miranda Feijóo Aurelio Parra Pibaque | ESC 1:1 |
| | PROYECTO: CONTROL DE UN VARIADOR DE FRECUENCIA ALTIVAR 320 CON PLC MODICOM M2FT A TRAVÉS DE COMUNICACIÓN MODBUS RTU PARA EL LABORATORIO DE AUTOMATIZACIÓN INDUSTRIAL. | TUTOR: Ing. Byron Lima cedillo. Msc | PREL: 3 PROX: 5 |
| | CONTIENE: Entradas digitales VDF ATV320U07M2C para control 2H y 3H. | FECHA: 20/03/2021 | PÁGINA: 4 |

Figura 126. Entradas digitales del variador de frecuencia ATV320 para control 2H y 3H

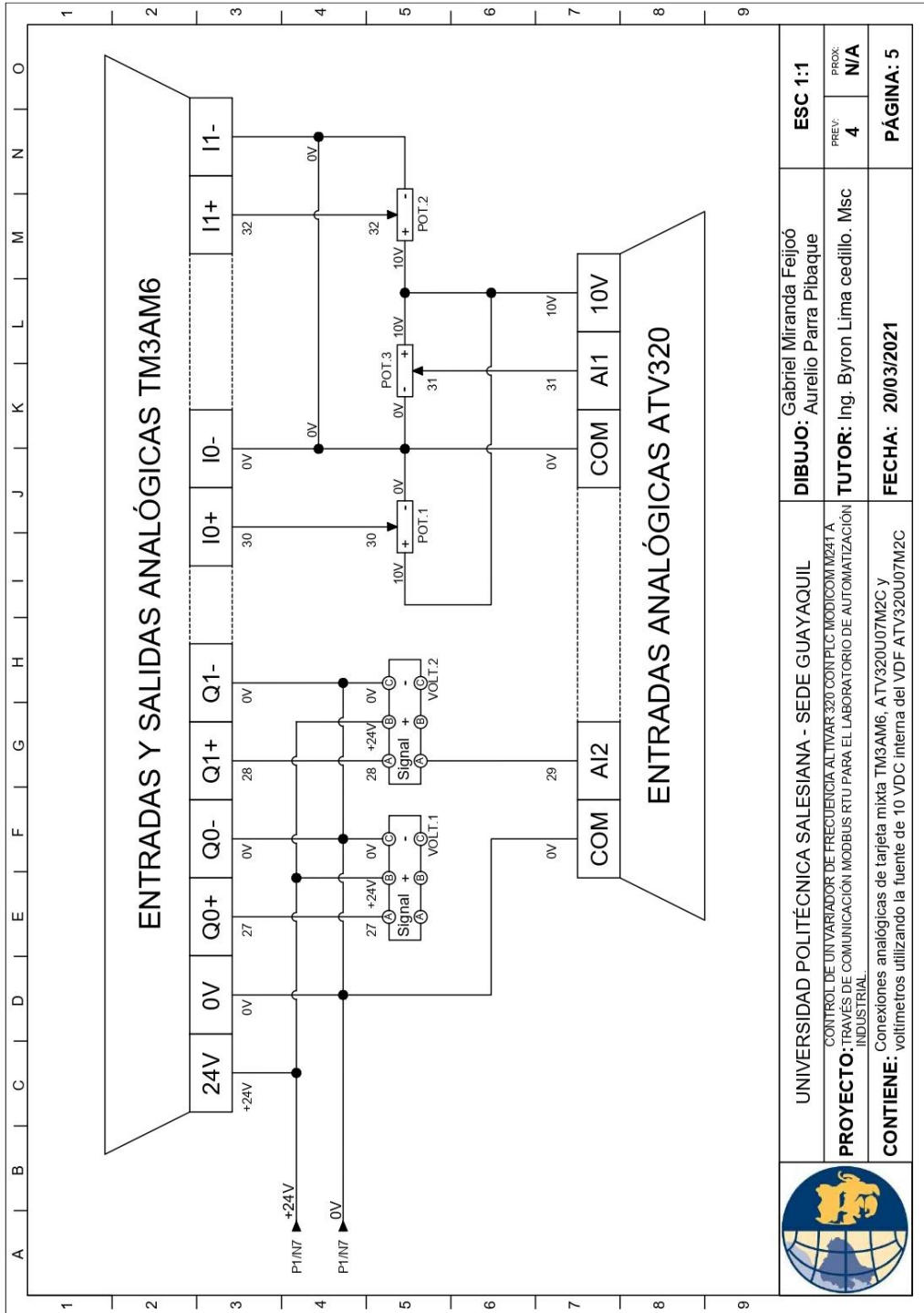


Figura 127. Conexiones del módulo analógico TM3AM6.

Anexo 3. Planos constructivos de la maleta didáctica.

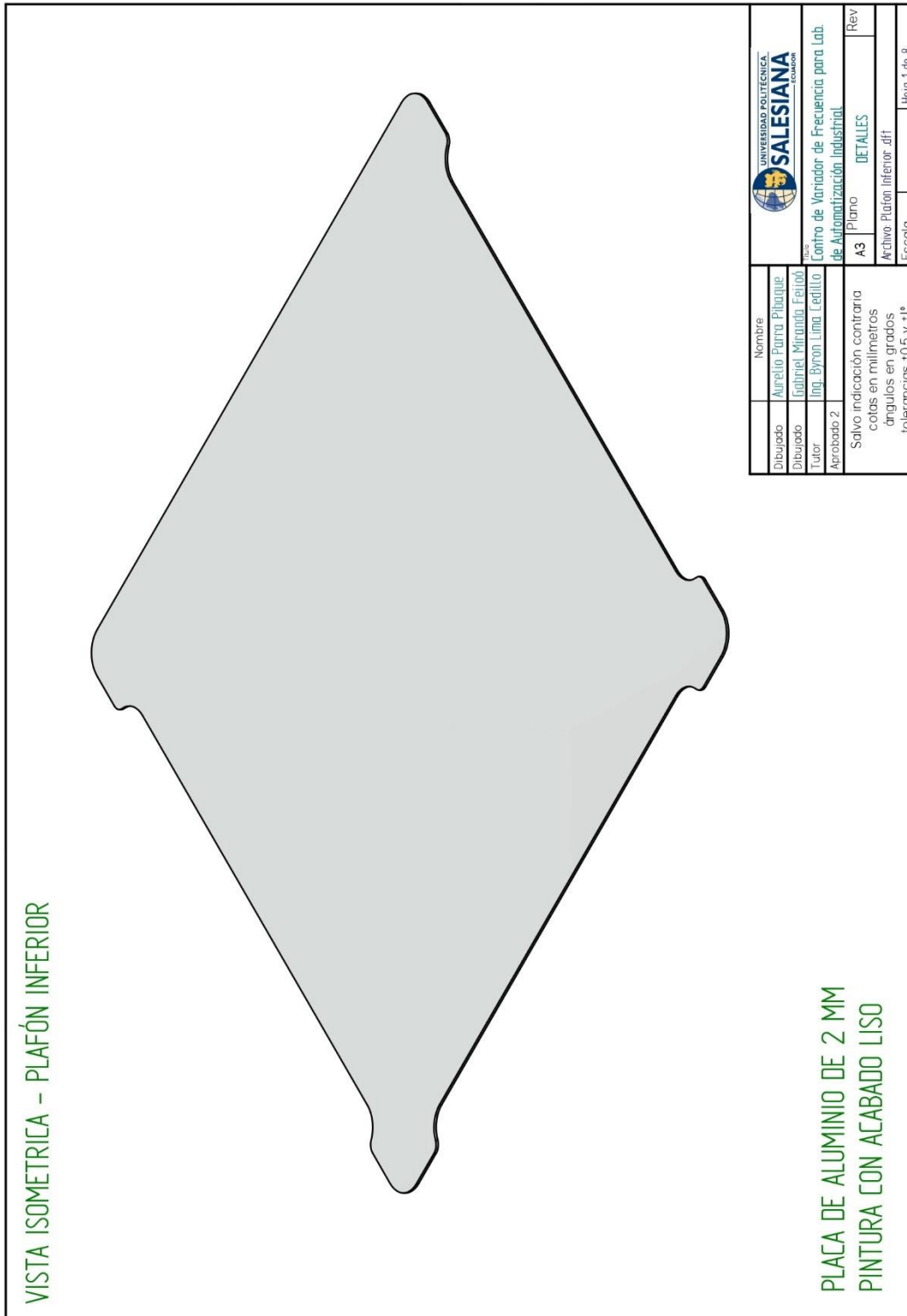
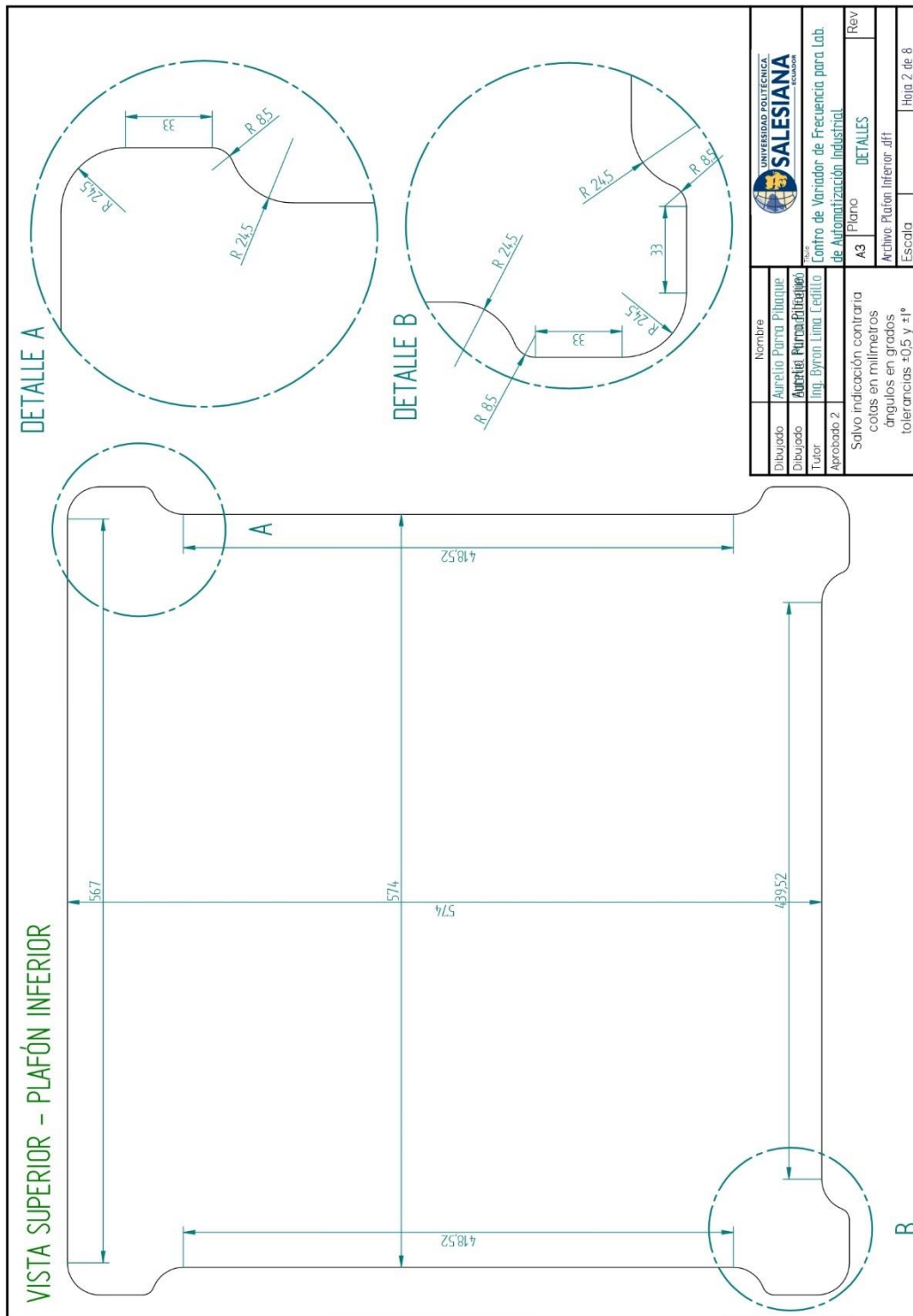


Figura 128. Vista isométrica, plafón inferior.



| | | |
|---|----------|--------------------------------|
| Dibujado | Nombre | UNIVERSIDAD SALESIANA |
| Dibujado | Apellido | SALESIANA |
| Tutor | Nombre | Escuela |
| Aprobado 2 | Apellido | Hoja 2 de 8 |
| Centro de Variador de Frecuencia para Lab. de Automatización Industrial | | |
| Salvo indicación contraria cotas en milímetros ángulos en grados tolerancias ± 0.5 y $\pm 1^\circ$ | | Plano A3 DETALLES Rev |
| Archivo Plafón inferior.dft | | Escala |

Figura 129. Vista superior, plafón inferior.

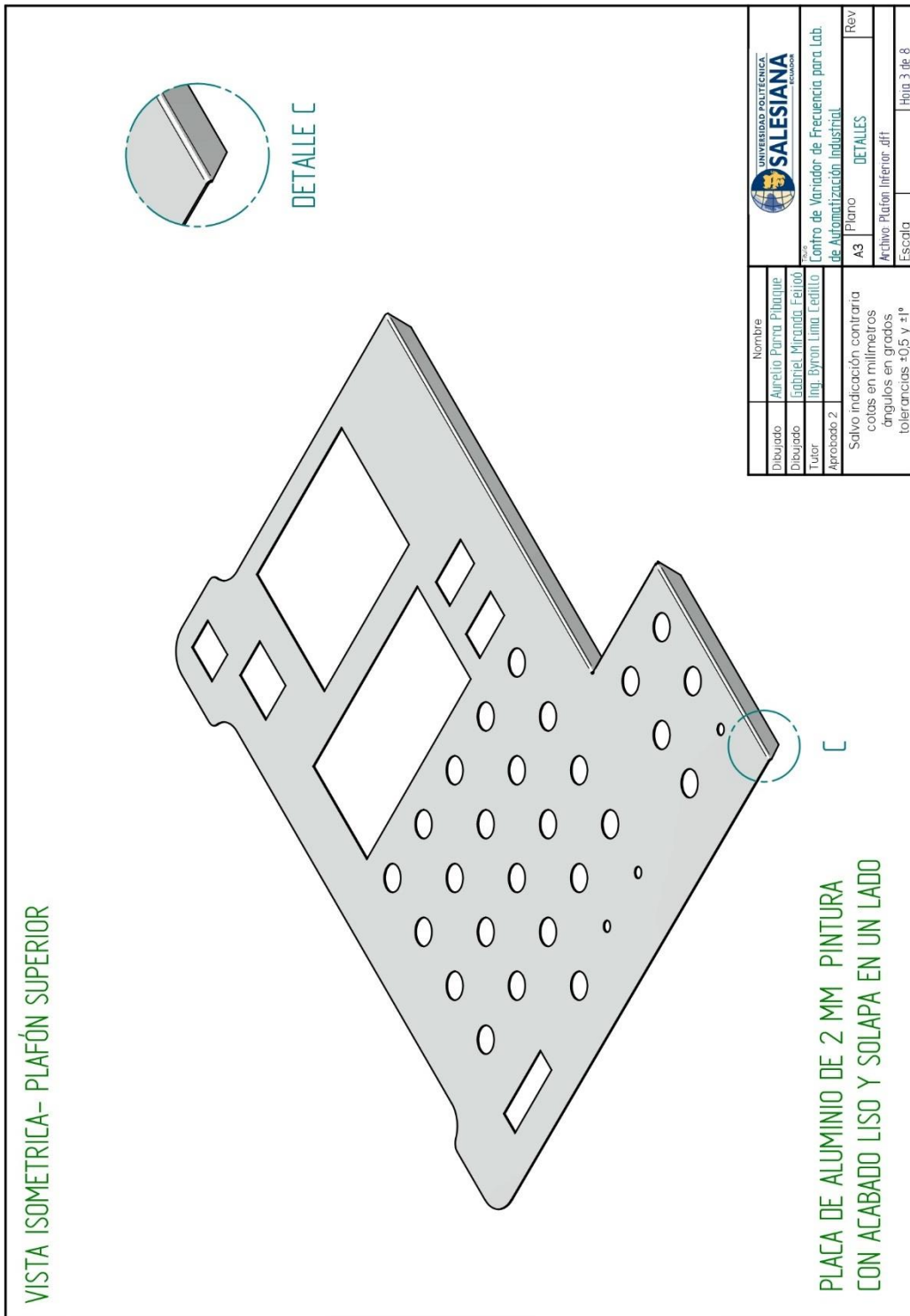


Figura 130. Vista isométrica, plafón superior.

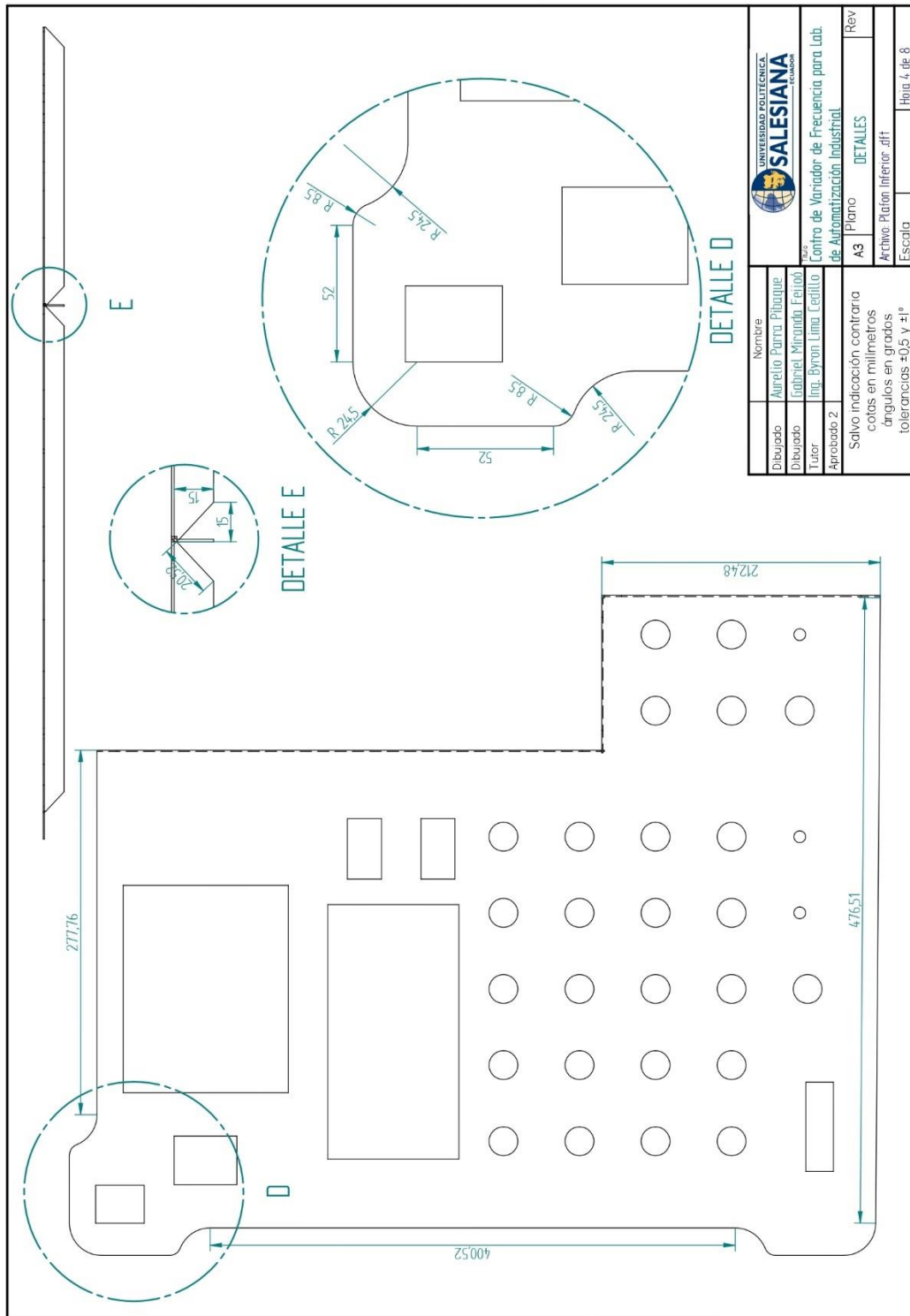


Figura 131. Diseño de detalles en plafón superior.

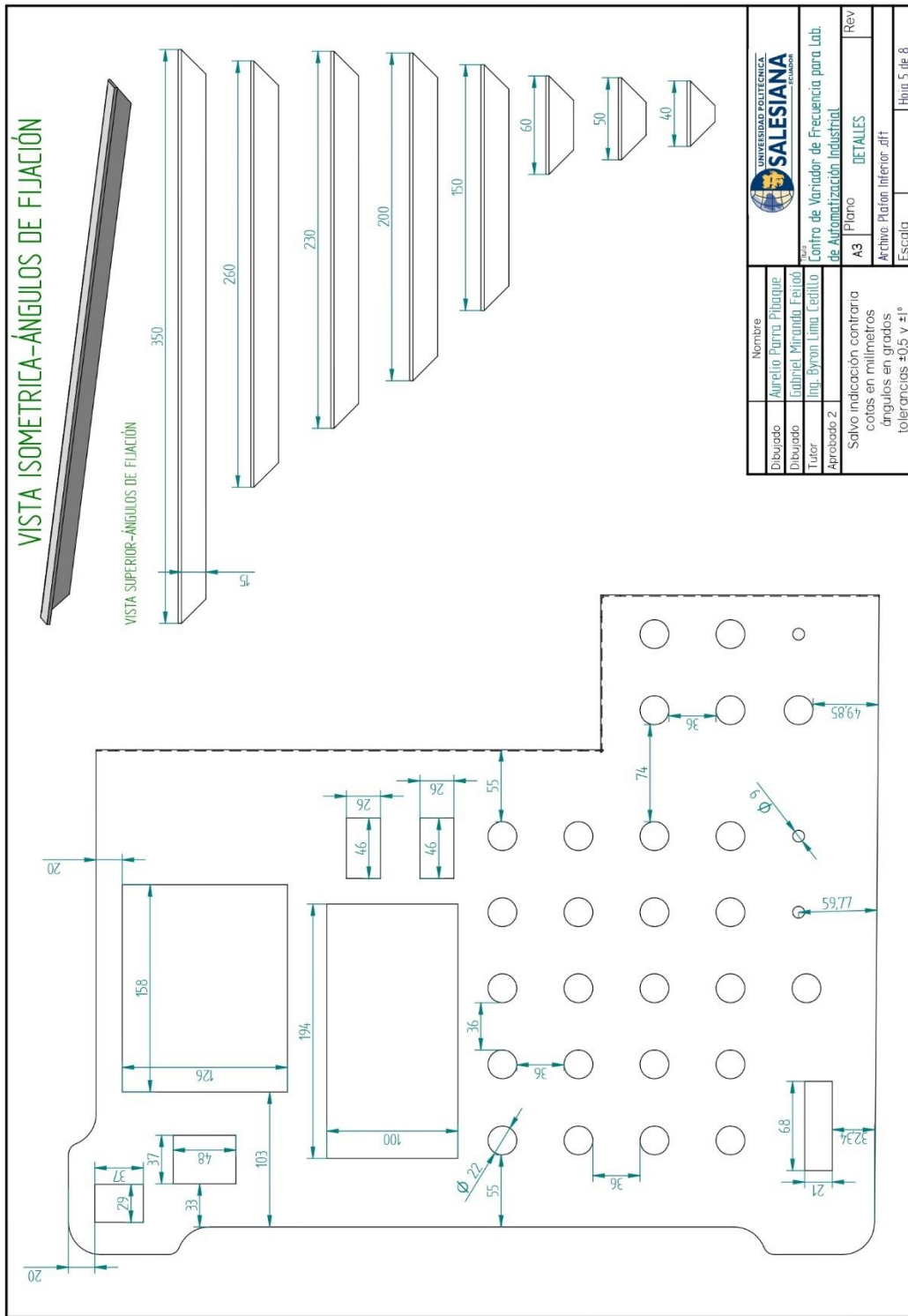


Figura 132. Vista isométrica, ángulos de fijación.

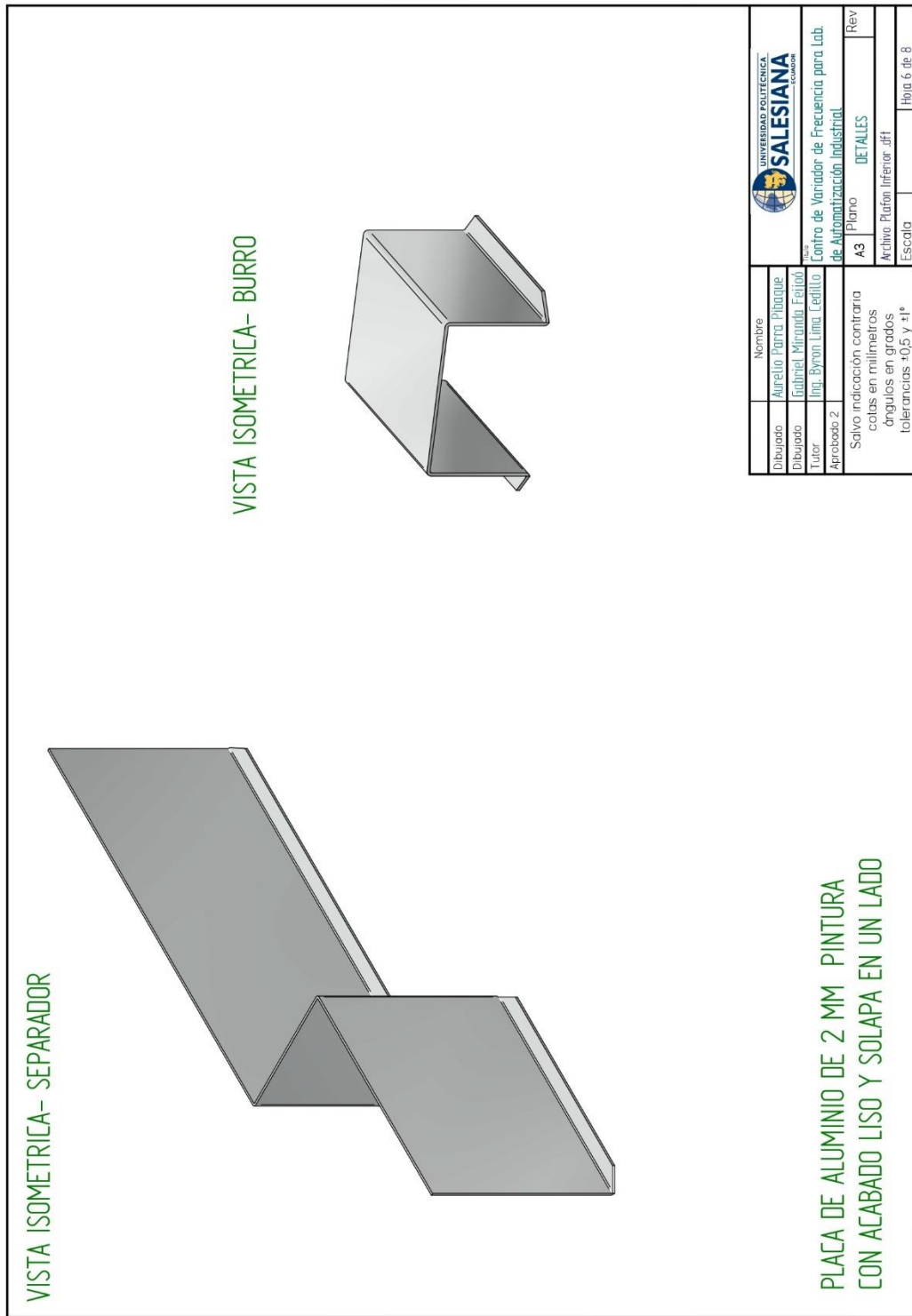
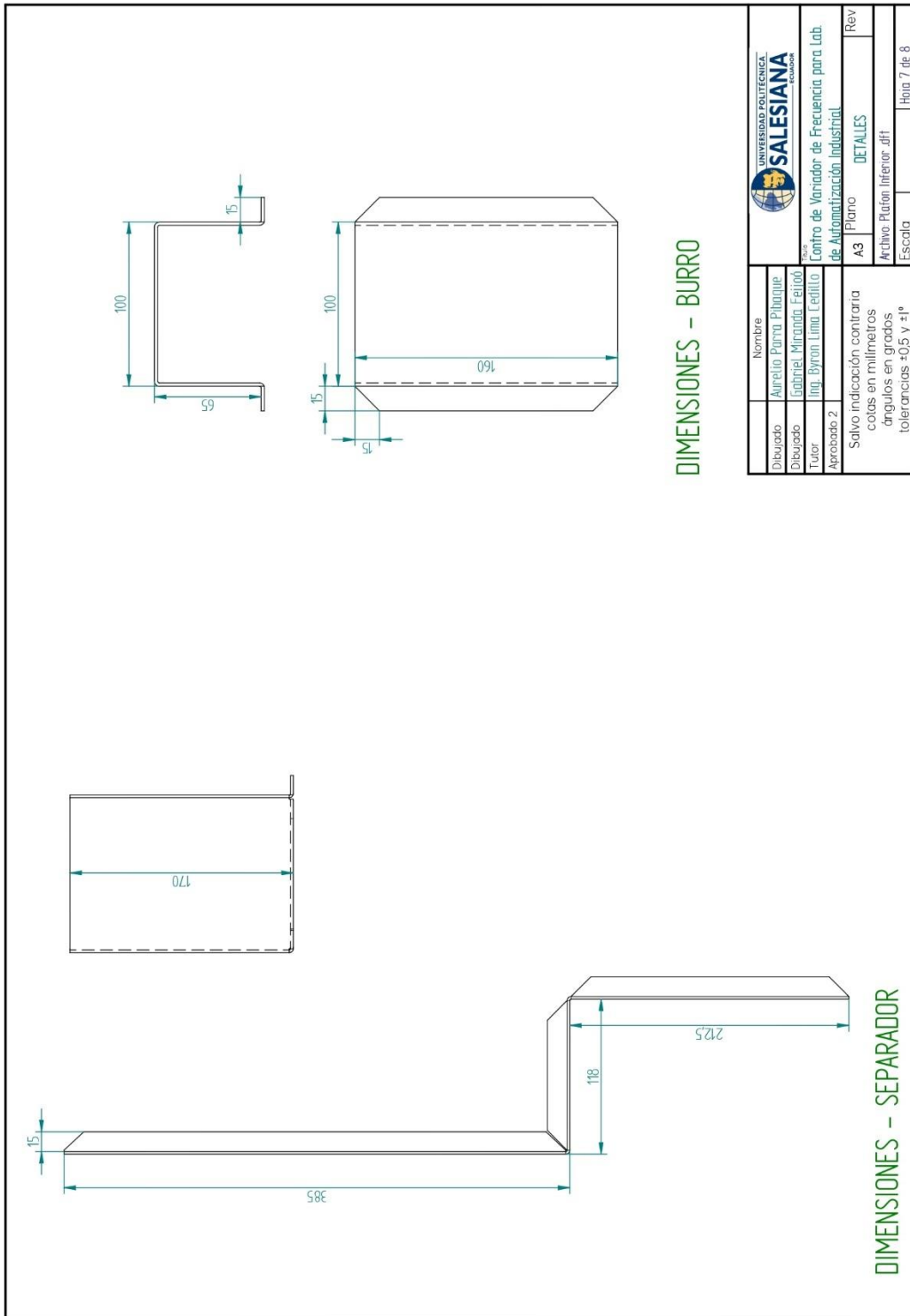
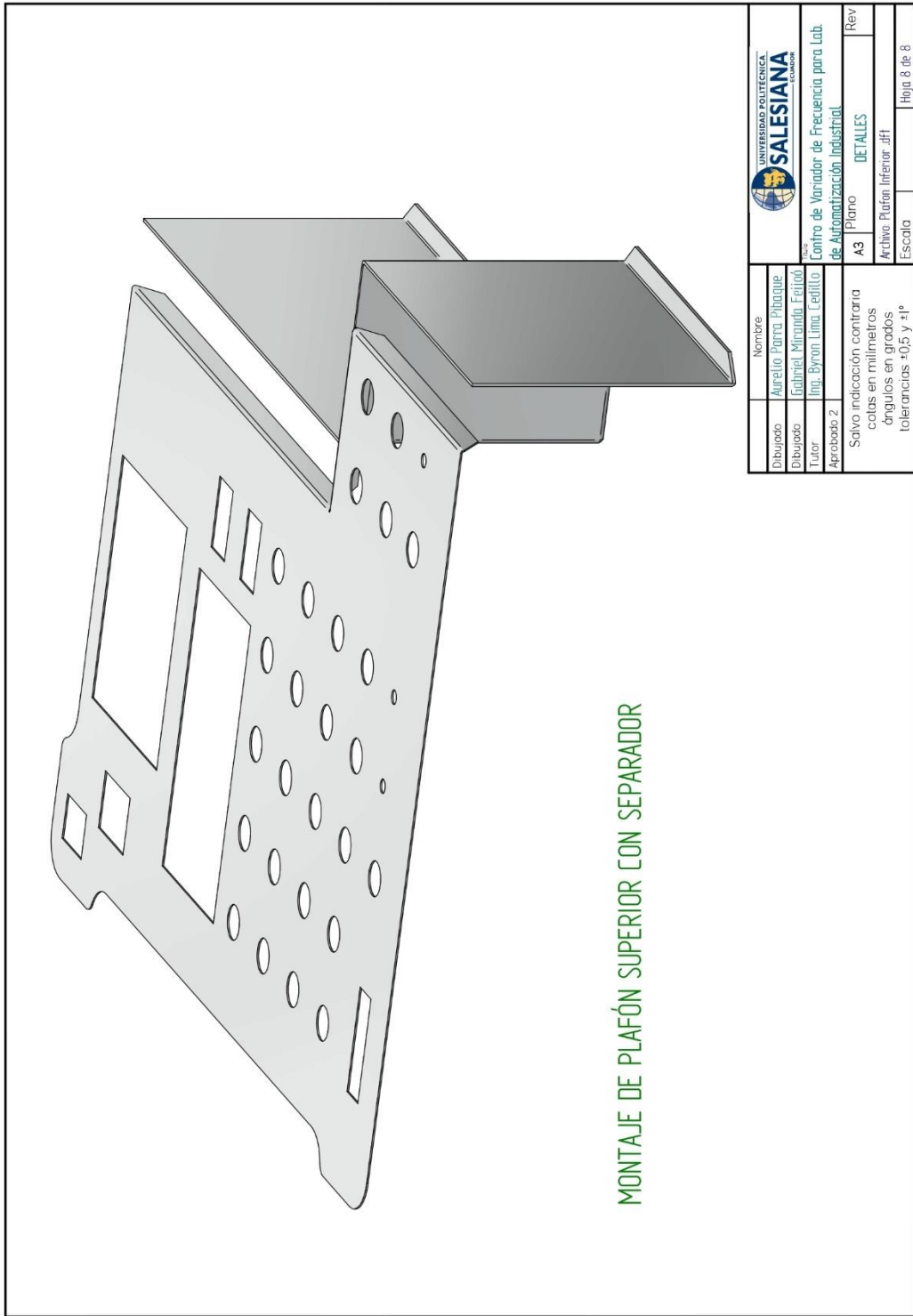


Figura 133. Vista isométrica, separador y soporte de PLC



| | |
|---|------------------------------|
|  UNIVERSIDAD POLITÉCNICA SALESIANA <small>COLOMBIA</small> | |
| Dibujado | Nombre |
| Dibujado | Almélida Palma Pitaque |
| Tutor | Dibujado |
| Aprobado 2 | Mg. Byron Lima Ledillo |
| Centro de Variador de Frecuencia para Lab. de Automatización Industrial | |
| Salvo indicación contraria cotas en milímetros ángulos en grados tolerancias ± 0.5 y $\pm 1^\circ$ | Plano |
| | DETALLES |
| | Rev |
| | Archivo: Platan Interior.dft |
| | Escala |
| | Hoja 7 de 8 |

Figura 134. Diseño de separador y soporte del PLC



| | |
|---|-------------------------|
| UNIVERSIDAD SALESIANA COLOMBIA | |
| Centro de Variación de Frecuencia para Lab. de Automatización Industrial | |
| Nombre | Alfredo Pizarro Pitaque |
| Dibujado | Gabriel Miranda Feliú |
| Dibujado | Ing. Byron Lima Ledillo |
| Tutor | |
| Aprobado 2 | |
| Salvo indicación contraria cotas en milímetros ángulos en grados tolerancias $\pm 0,5$ y $\pm 1^\circ$ | |
| A3 | Plano |
| DETALLES | Rev |
| Archivo: Plafon Inferior.dft | |
| Escala | Hoja 8 de 8 |

Figura 135. Montaje de plafón superior con separador.

Anexo 4. Creación de un proyecto en SoMachine Central.

Abrir el software SoMachine Central, en la primera pantalla dar click en **Proyecto Nuevo**, paso siguiente dar click en **Seleccionar** de la sub-ventana **Proyecto vacío**.



Figura 136. Creación de un proyecto en SoMachine Central. Paso 1.

En la siguiente ventana asignar un nombre al proyecto en el campo **Nombre de proyecto**, y luego dar click en **Crear proyecto**.

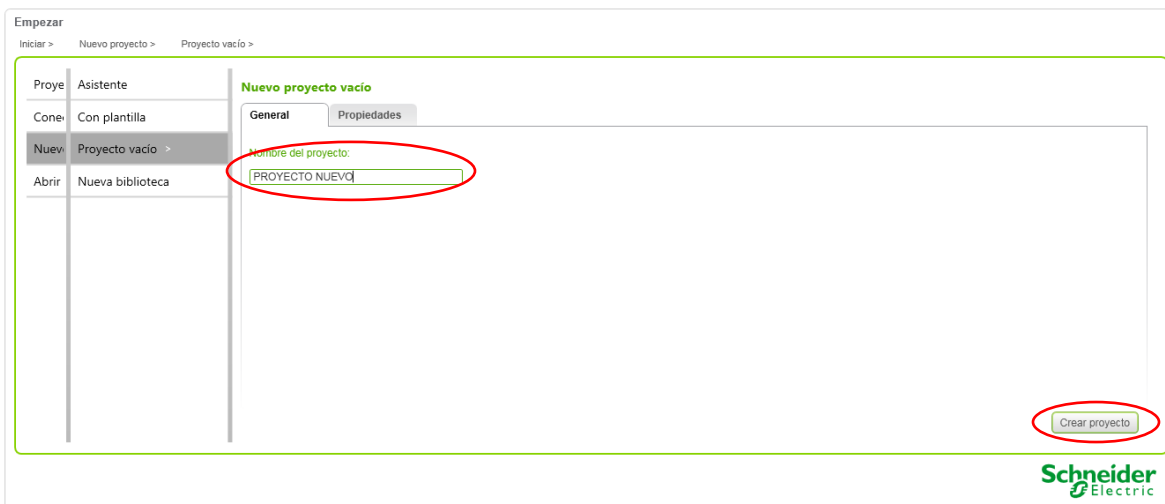


Figura 137. Creación de un proyecto en SoMachine Central. Paso 2.

En la pestaña **Flujo de trabajo** dar click en **Configuración** para añadir el PLC, esto despliega la ventana **Seleccione sus dispositivos**, luego dar click en **Controlador lógico, M241** y seleccionar el PLC **TM241CE24R**, paso siguiente dar click en la flecha para agregar el dispositivo, siguiente dar click en **Aceptar**.

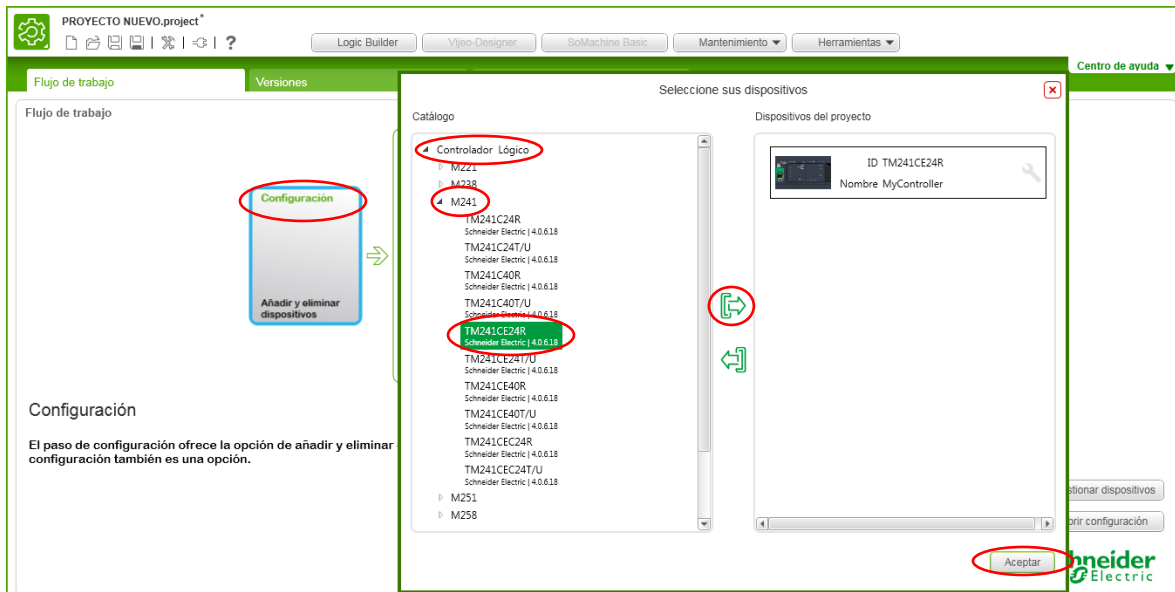


Figura 138. Creación de un proyecto en SoMachine Central. Paso 3.

Por último, dar click en **Logic builder** para comenzar a programar.

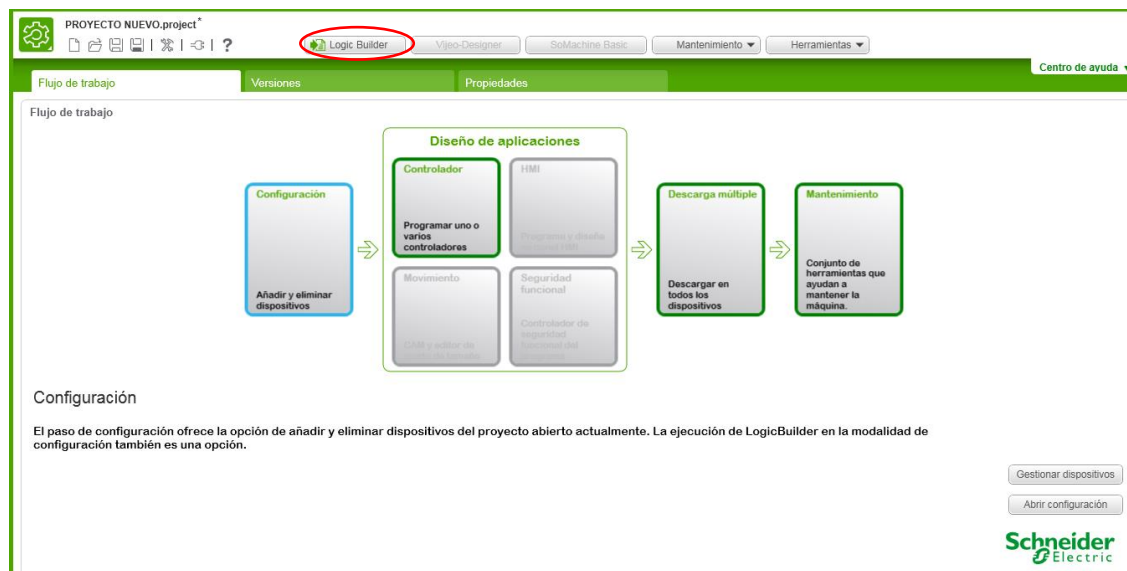


Figura 139. Creación de un proyecto en SoMachine Central. Paso 4.

Una vez agregado el dispositivo, se debe agregar un POU (Program Organization Unit), dentro del POU se realiza la programación.

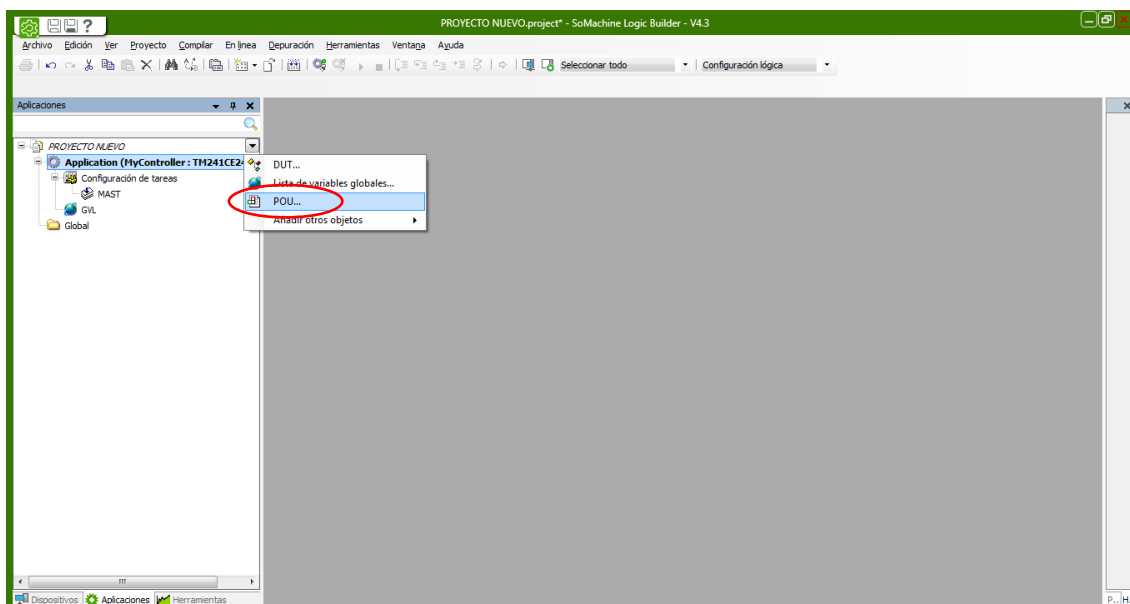


Figura 140. Creación de un proyecto en SoMachine Central. Paso 5.

El POU se puede definir de dos formas, cómo **Programa** o **Bloque de funciones**. Además de poder definir el lenguaje de implementación.

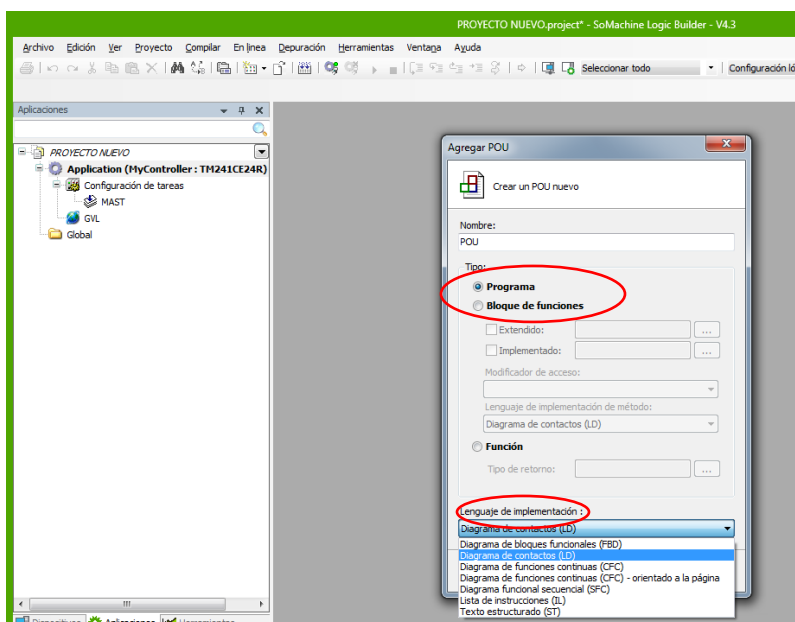


Figura 141. Creación de un proyecto en SoMachine Central. Paso 6.

Una vez configurado, el POU se debe arrastrar a la tarea maestra **MAST**, para que este sea ejecutado por el PLC.

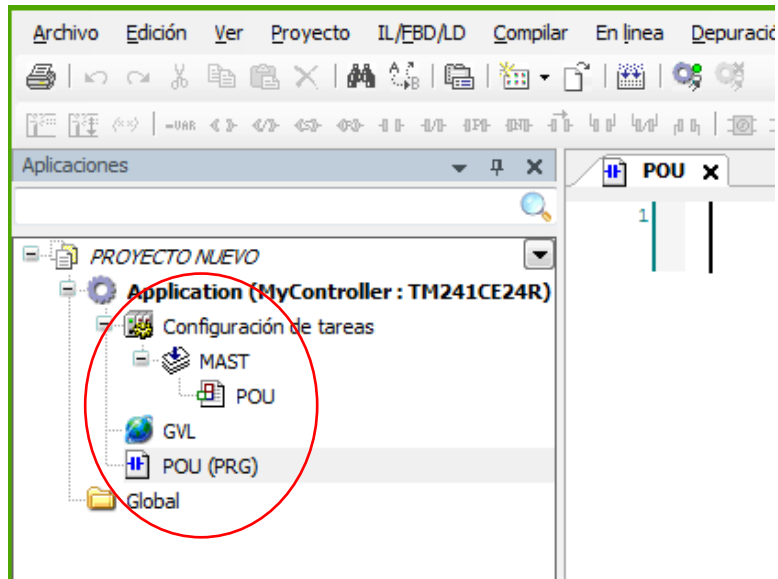


Figura 142. Creación de un proyecto en SoMachine Central. Paso 6.

Anexo 5. Agregar tarjeta analógica TM3AM6 a un proyecto.

Basado en el Anexo 4, crear un proyecto en el SoMachine Central, en el menú **Dispositivos**, damos click en **IO_Bus (IO bus – TM3)** para agregar el dispositivo, en la ventana **Agregar dispositivo**, dar click en **Modulos E/S analógicos TM3**, luego dar click en **Mixtos**.

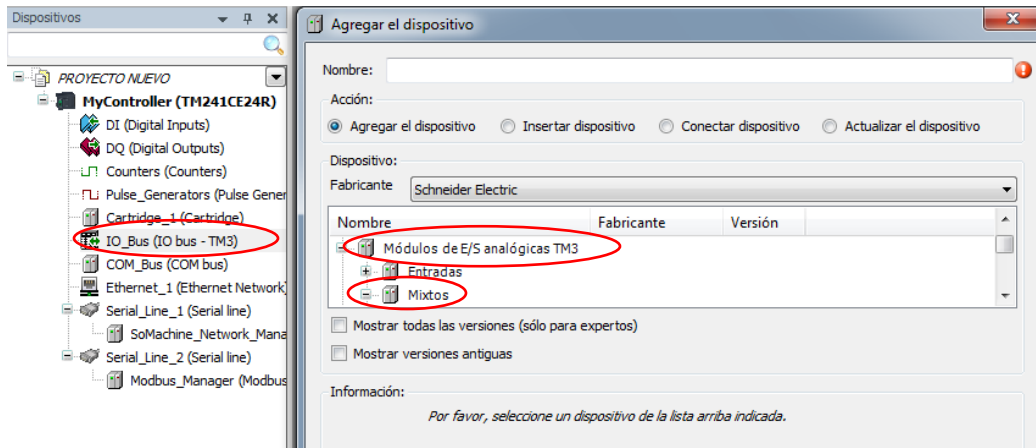


Figura 143. Agregar tarjeta analógica TM3AM6 a un proyecto. Paso 1.

Paso siguiente, seleccionamos la tarjeta analógica **TM3AM6**, por último, damos click en **Agregar el dispositivo**, esta acción agrega a nuestro menú **Dispositivos** el **Module 1 (TM3AM6/G)**.

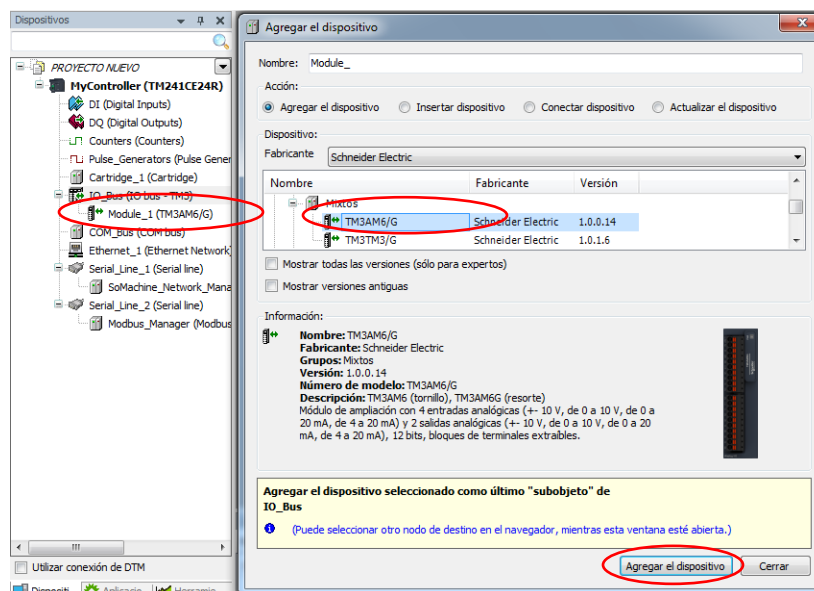


Figura 144. Agregar tarjeta analógica TM3AM6 a un proyecto. Paso 2.

Anexo 6. Creación de un proyecto en Vijeo Designer.

Abrir el software Vijeo Designer, en la primera ventana dar click en **Crear nuevo proyecto**, luego dar click en **Siguiente**.

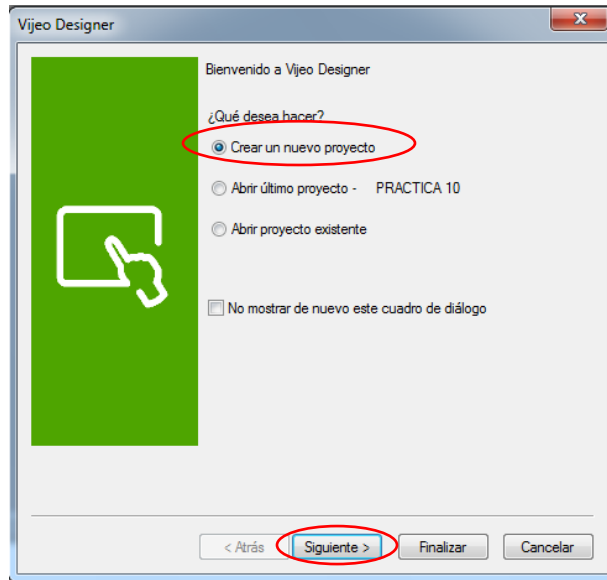


Figura 145. Creación de nuevo proyecto en Vijeo Designer. Paso 1.

En la siguiente ventana, agregar nombre al proyecto, además de poder agregar una breve descripción del mismo y crear contraseña de proyecto, luego dar click en **Siguiente**.

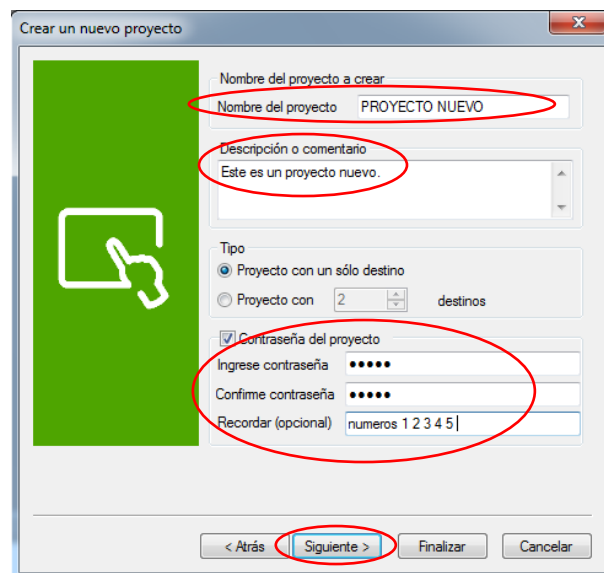


Figura 146. Creación de nuevo proyecto en Vijeo Designer. Paso 2.

Añadir el dispositivo, en este caso el HMI GTO231072315, y dar click en **Siguiente**.

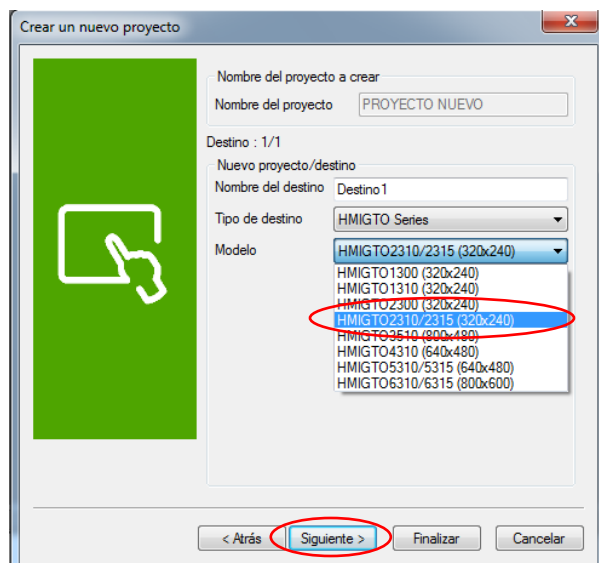


Figura 147. Creación de nuevo proyecto en Vijeo Designer. Paso 3.

Luego activar la casilla **Asignar la siguiente dirección IP**, y asignar IP y máscara de subred correspondientes como se muestra en la imagen, y dar click en **Finalizar**.

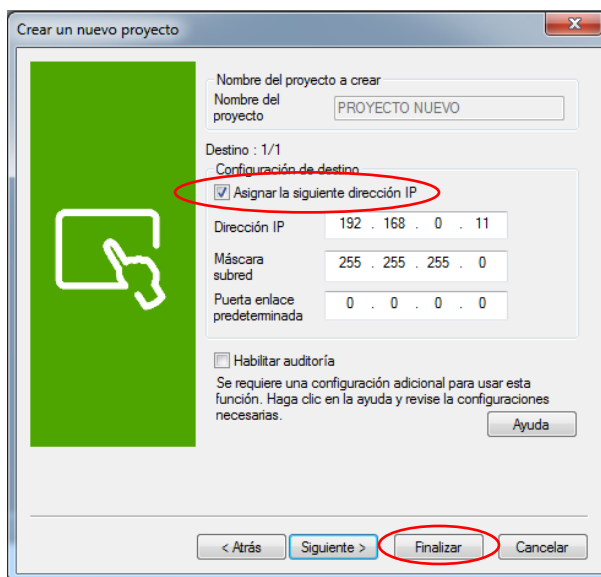


Figura 148. Creación de nuevo proyecto en Vijeo Designer. Paso 4.

Anexo 7. Comunicación entre PLC y HMI.

Para realizar la comunicación del PLC TM241CE24R y el HMI GTO2310 utilizamos el el protocolo de comunicación Ethernet.

Con el proyecto creado, en el menú de **Proyecto**, dar click derecho en **Administrador de E/S**, y luego dar click en **Insertar Nuevo controlador**.

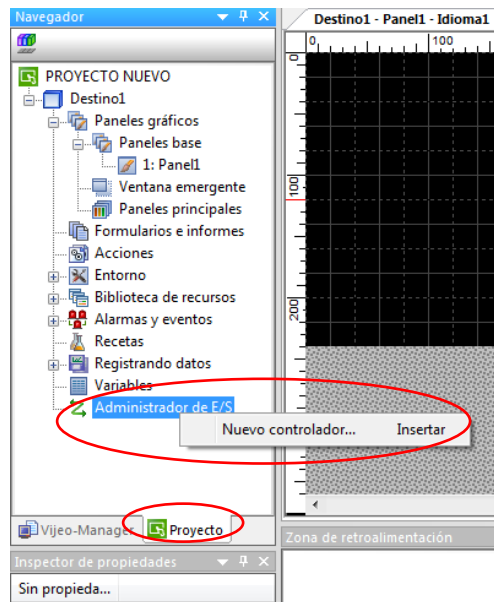


Figura 149. Comunicación entre PLC y HMI. Paso 1.

Paso siguiente, seleccionar el **Controlador** y el **Equipo**, luego dar click en **Aceptar**

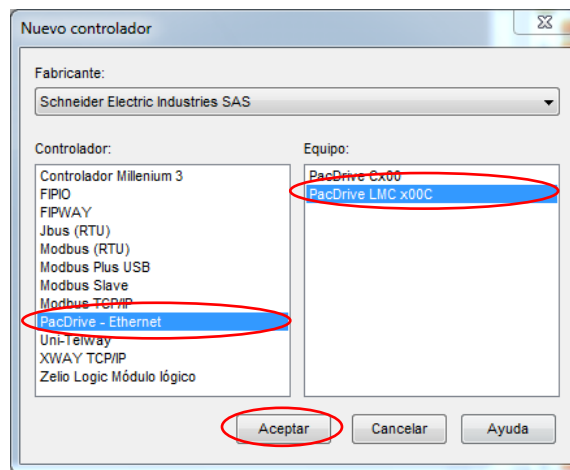


Figura 150. Comunicación entre PLC y HMI. Paso 2.

A continuación, agregar el nodo del PLC en al campo **Configuración del PLC**, luego dar click en **Aceptar**.

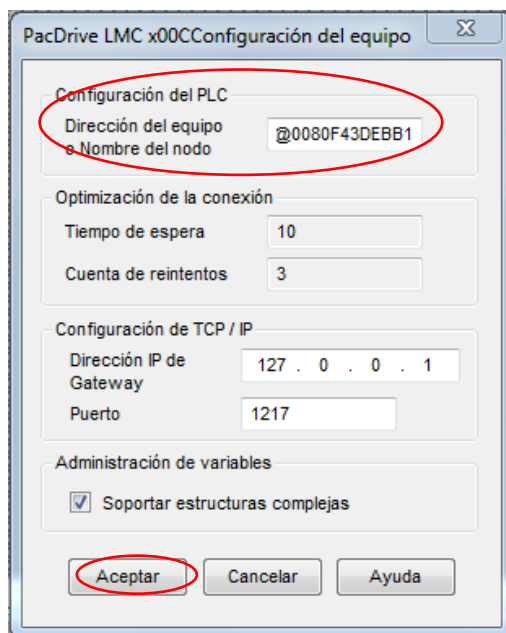


Figura 151. Comunicación entre PLC y HMI. Paso 3.

Para obtener el nodo del PLC, abrir el proyecto en el SoMachine desde donde se va a realizar la comunicación con el HMI y en el menú **Dispositivos**, con el PLC físicamente conectado al ordenador dar click en **MyController (TM241CE24R)**, en **Modalidad de conexión** seleccionar **Nodename**, y en la pestaña **Selección de controlador**, dar docle click en el PLC al cual nos vamos a conectar para obtener el nodo del PLC, que aparecerá en el campo **Nodename**, copiar y pegar el nombre del nodo en el campo **Configuración de PLC** del paso anterior.

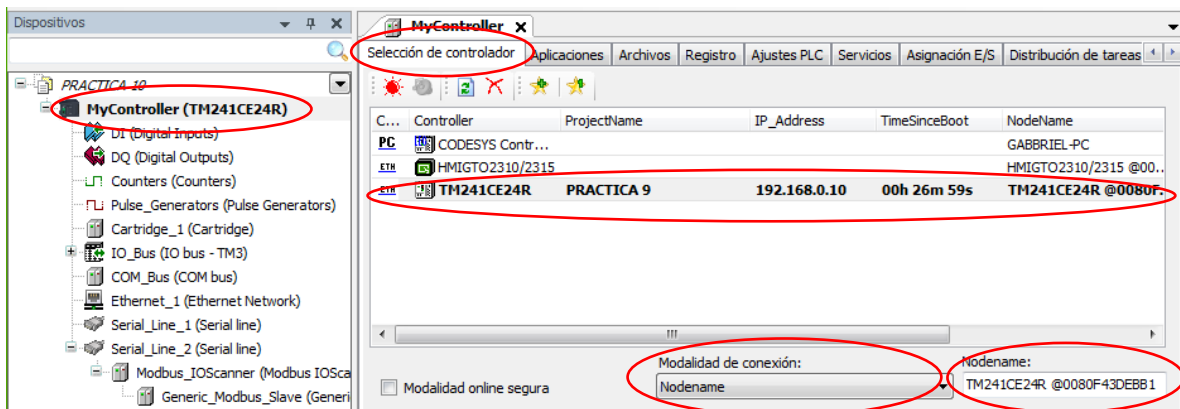


Figura 152. Figura 153. Comunicación entre PLC y HMI. Paso 3.

Anexo 8. Compartir variables entre PLC TM241CE24R y HMI GTO2310

Se debe generar la lista de variables a compartir en el software SoMachine siguiendo los siguientes pasos.

Desde el proyecto donde se quiera compartir las variables en el menú de **Herramientas**, damos click en **Application**, **Añadir otros objetos** y **Configuración de símbolos**.

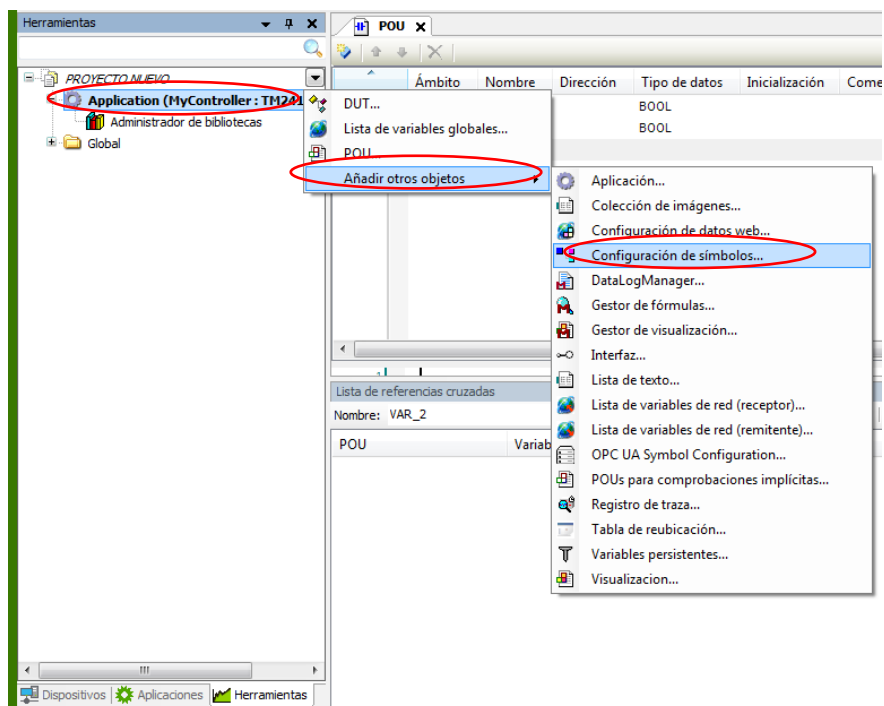


Figura 154. Compartir variables entre PLC y HMI. Paso 1.

Una vez añadió al proyecto la herramienta **Configuración de símbolos**, ingresar y dar click en **Crear**, para actualizar la lista de variables creadas en los programas, luego seleccionar las variables que van a ser compartidas con el HMI.

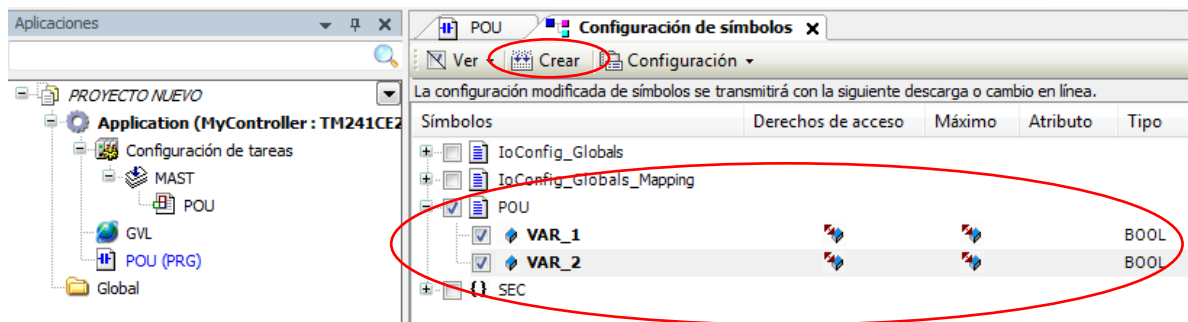


Figura 155. Compartir variables entre PLC y HMI. Paso 2.

Paso siguiente hacer click en la pestaña **Compilar**, y luego hacer click en **Crear código**, esto nos genera un archivo .xml en la carpeta donde esté guardado el proyecto.

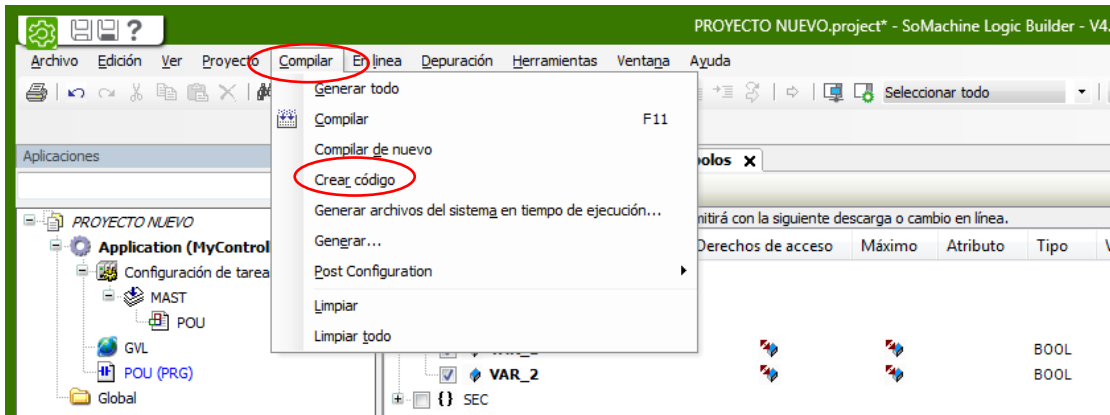


Figura 156. Compartir variables entre PLC y HMI. Paso 3.

En el Vijeo Designer en el menú **Proyecto**, hacer click en **Variables**, luego hacer click en **Vincular variables**.

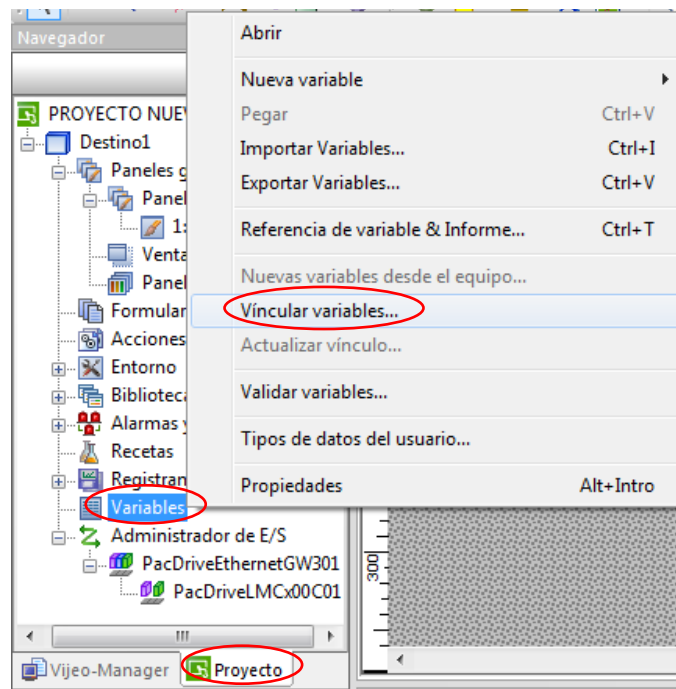


Figura 157. Compartir variables entre PLC y HMI. Paso 4.

En la siguiente ventana, abrimos el archivo .xml generado desde el SoMachine, y dar click en **Abrir**.

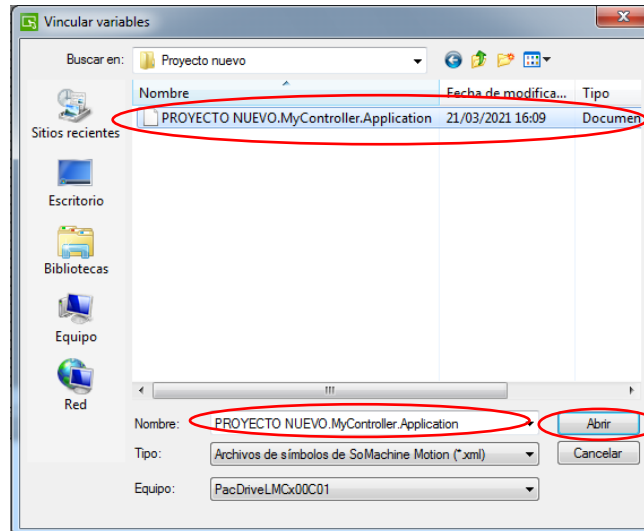


Figura 158. Compartir variables entre PLC y HMI. Paso 5.

Una vez compartida la lista de variables, seleccionar las variables y dar click en **Añadir**.

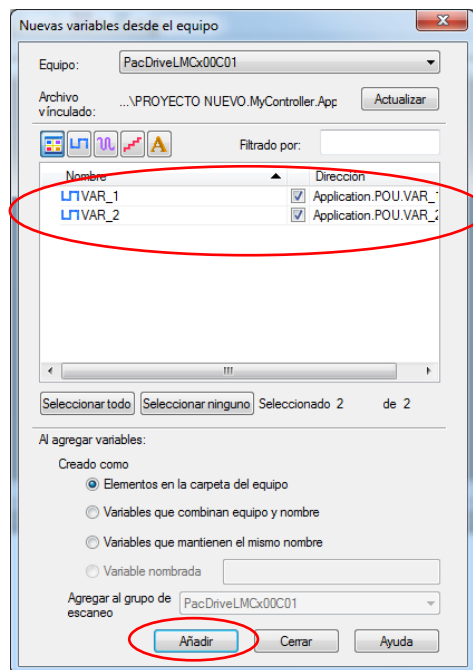


Figura 159. Compartir variables entre PLC y HMI. Paso 6.

Anexo 9. Creación de pantalla Web Visu.

Para el diseño de una interfaz de visualización Web Visu, en el software SoMachine, damos click en el menú **Herramientas**, luego damos click en **Application**, **Añadir otros objetos** y por último dar click en **Visualización**.

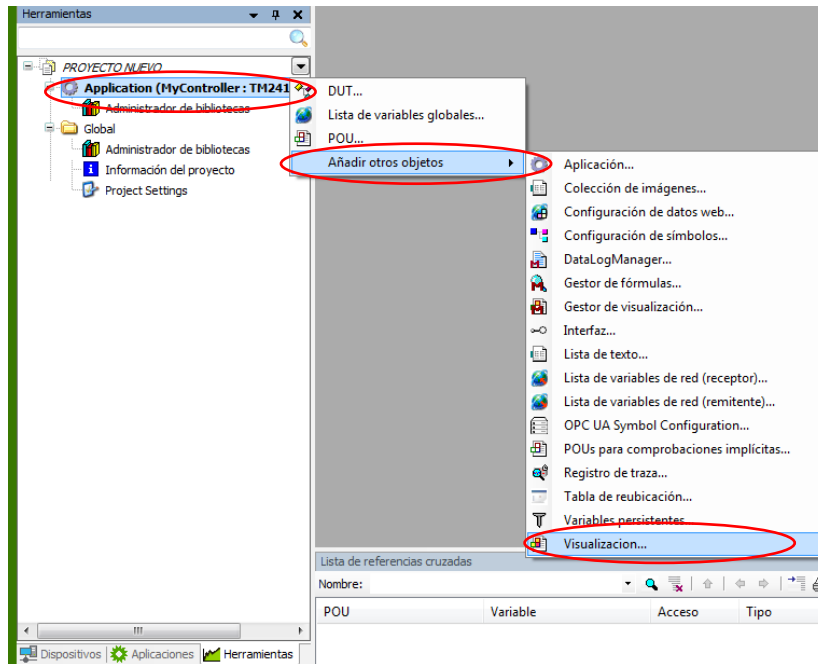


Figura 160. Creación de pantalla Web Visu. Paso 1.

Luego para la configuración web, dar click en **Gestor de visualización**, y click en **Visualización Web**, esta acción añade la herramienta **WebVisualization**.

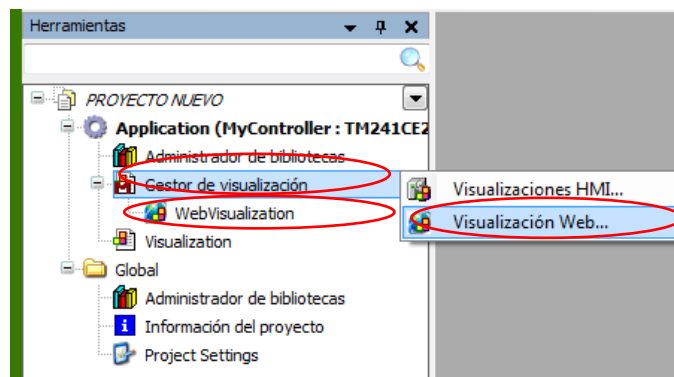


Figura 161. Creación de pantalla Web Visu. Paso 2.

Dando click en la herramienta **WebVisualization**, se despliega una ventana en donde se configura el nombre del archivo .htm para la conexión web.

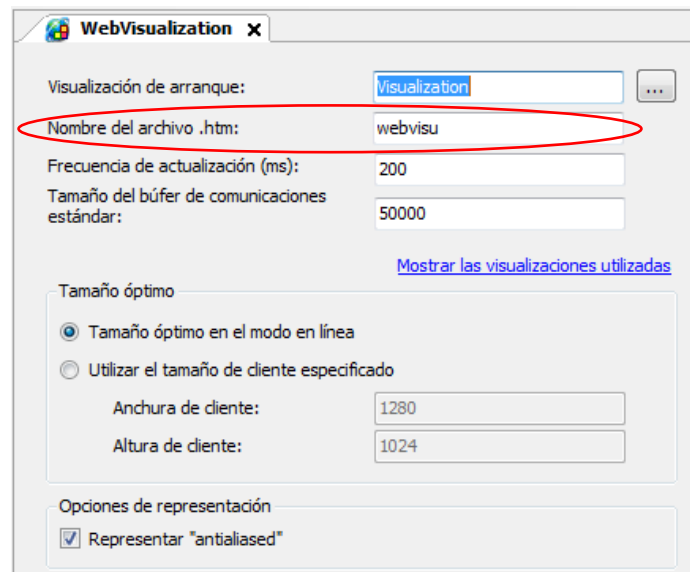


Figura 162. Creación de pantalla Web Visu. Paso 3.

Anexo 10. Diseño de pantalla Web Visu.

Para el diseño de una pantalla de visualización o control en la herramienta web visu, en el software SoMachine contamos con varias herramientas, las cuales las encontramos en el menú **Herramientas** de la visualización, en este menú podemos insertar figuras geométricas, elementos de control, graficadores de tendencias, visualizadores numéricos y de texto.

El uso y asignación de variables correspondiente, se detalla a continuación.

Anexo 11. Uso de botones.

Del menú de herramientas arrastramos un boton a nuestra área de trabajo.

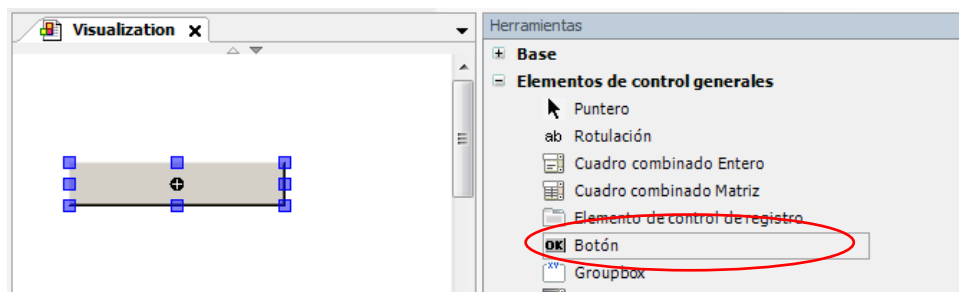


Figura 163. Uso de botones. Paso 1.

Para configurar un texto al botón ingresamos a la pestaña **Propiedades**, y damos click en **Texto**, y escribimos el texto que se requiera.

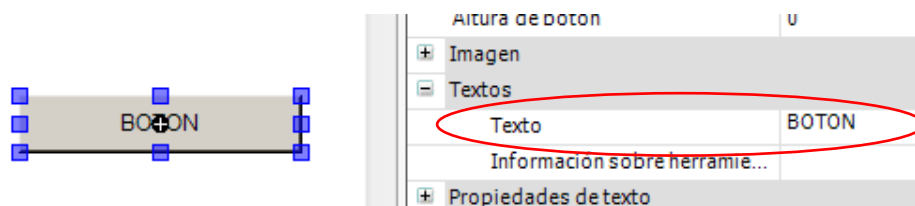


Figura 164. Uso de botones. Paso 2.

Para configurar la entrada del botón (variable a conmutar) en la pestaña **Propiedades**, damos click en **Configuración de entrada** y click en **OnClick**.

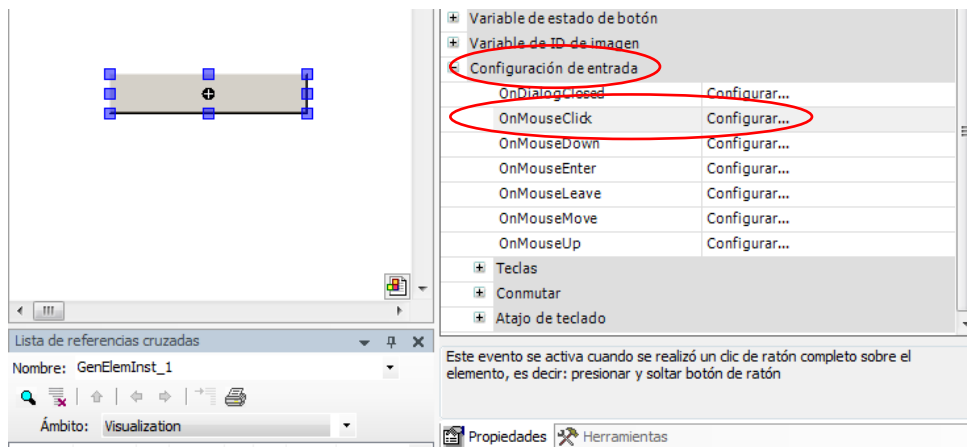


Figura 165. Uso de botones. Paso 3.

Paso siguiente en la ventana **Configuración de entrada**, agregamos la opción **Conmutar variable** y agregamos la variable en el campo **Variable**.

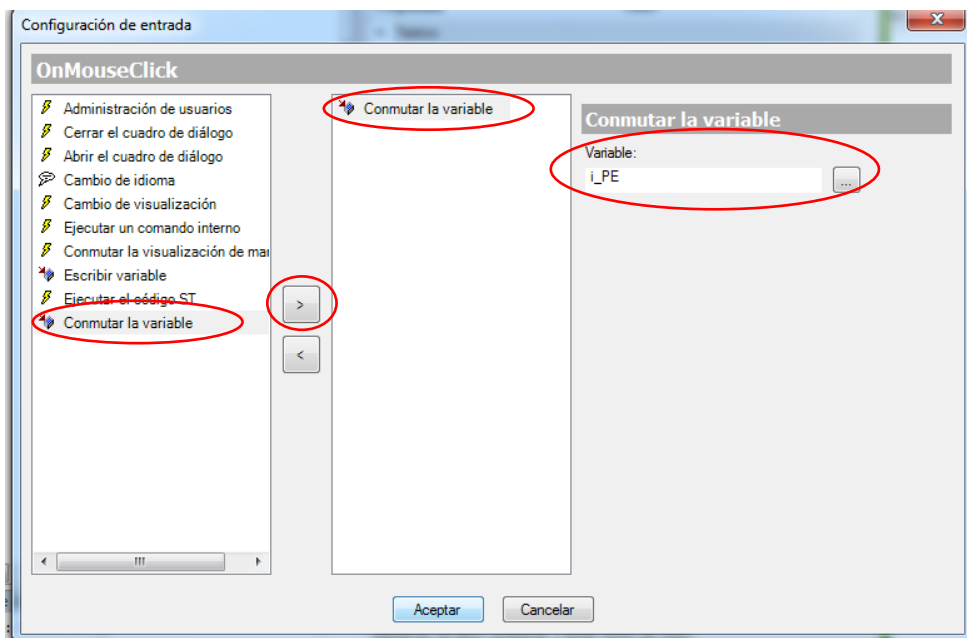


Figura 166. Uso de botones. Paso 4.

Anexo 12. Uso de interruptor rotativo.

Del menú de herramientas arrastramos un interruptor rotativo a nuestra área de trabajo.

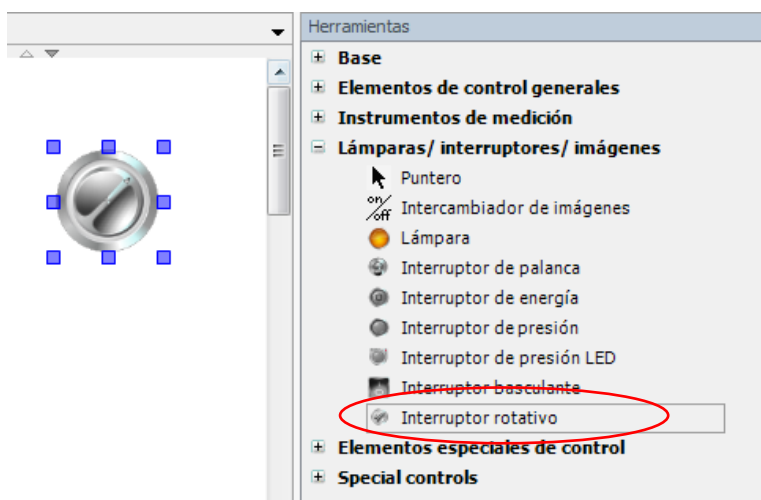


Figura 167. Uso de interruptores rotativos. Paso 1.

Para configurar la entrada del interruptor rotativo, en la pestaña **Propiedades**, agregamos la variable en el campo **Variable**.

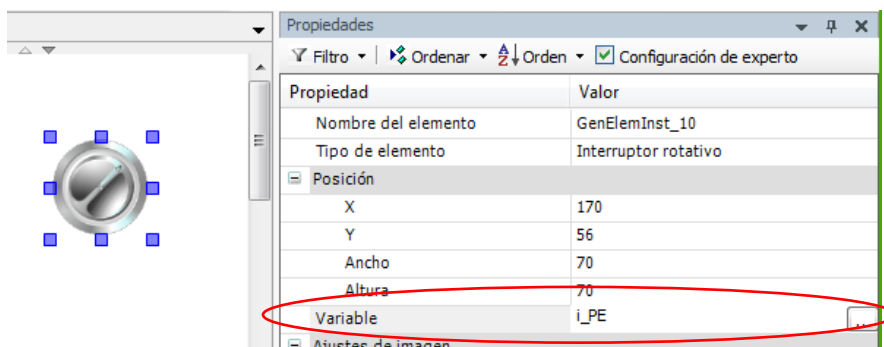


Figura 168. Uso de interruptores rotativos. Paso 2.

Anexo 13. Uso de campo de texto.

Del menú de **Herramientas** arrastramos el **Campo de texto** a nuestra área de trabajo.

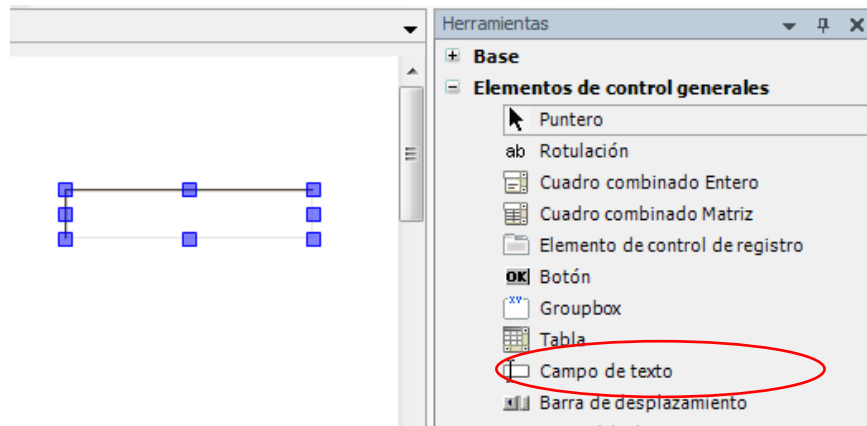


Figura 169. Uso del campo de texto. Paso 1.

En el menú **Propiedades**, de este elemento, puede utilizarse con caracteres comodín (%s) para la emisión de los valores de la variable de texto, la variable de texto la asignamos en el campo **Variable de texto**, el campo puede emitir variables tanto numéricas y variables de texto.

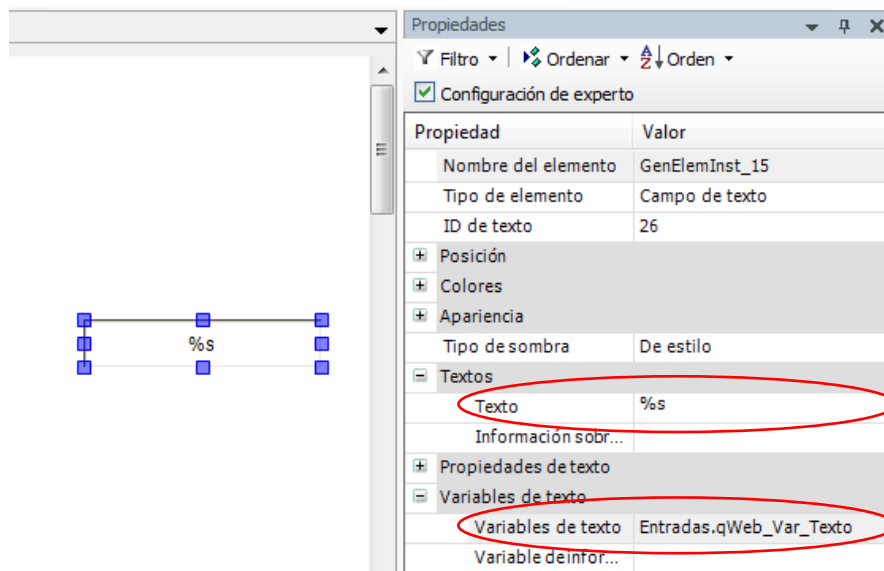


Figura 170. Uso del campo de texto. Paso 2.

Adicionalmente para escribir a una variable desde un campo de texto, se deben seguir dos pasos adicionales.

En el menú **Propiedades**, de este elemento, damos click en el submenú **Configuración de entrada**, luego damos doble click en **Configurar**, de la opción **OnClick**.

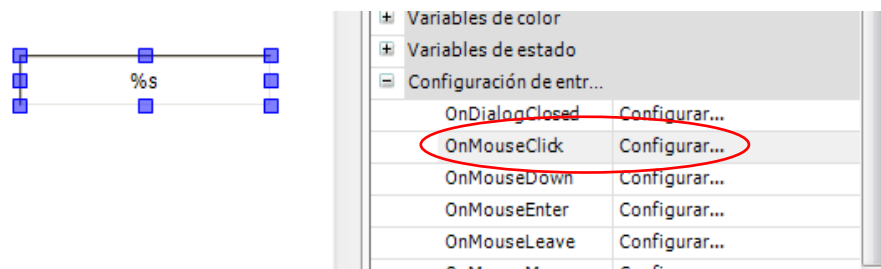


Figura 171. Uso del campo de texto. Paso 3.

Paso siguiente en la ventana **Configuración de entrada**, agregamos la opción **Escribir variable**, seleccionamos la opción **Utilizar otra variable** y seleccionamos la variable que deseemos emitir en el campo.

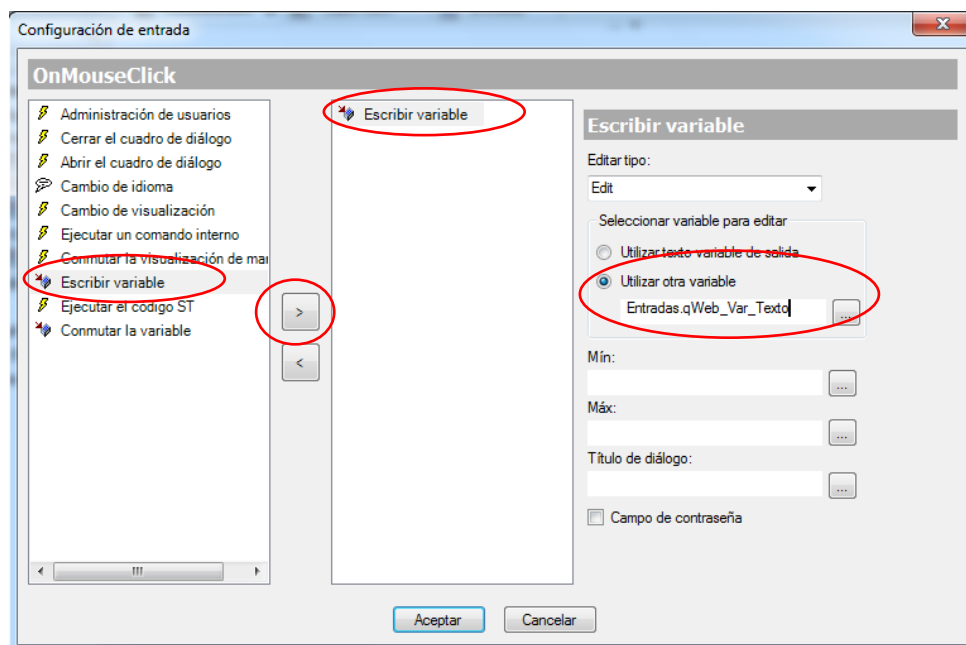


Figura 172. Uso del campo de texto. Paso 4.

Anexo 14. Creación de animaciones por superposición de objetos.

Para crear animaciones por superposición de objetos, para simular indicadores luminosos o cambios de imagen, damos click en **Variables de estado** en el menú de **Propiedades** del objeto en cuestión, y agregamos una variable en el campo **Invisibilidad**, esta variable ser conmutada (pase de 0 a 1), el objeto desaparecerá dejando así visible el objeto que se encuentra en la parte de atrás, y al volver a su estado normal (pase de 1 a 0), reaparecerá superponiéndose sobre el objeto que se encuentra detrás.

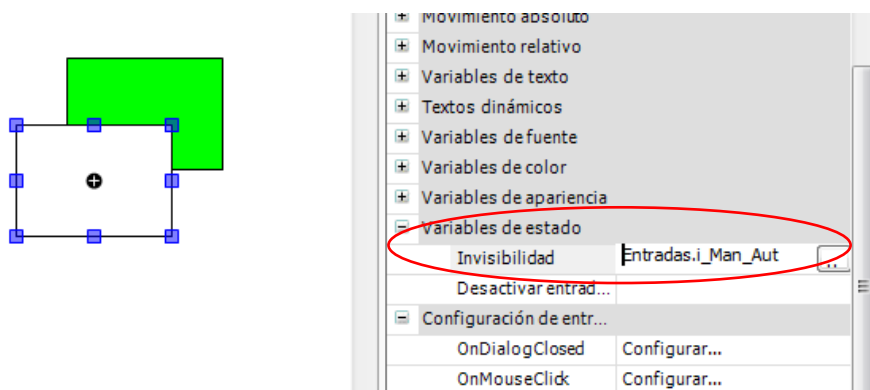


Figura 173. Creación de animaciones por superposición de objetos.

Anexo 15. Uso de Rotulación

Del menú de **Herramientas** arrastramos la herramienta **Rotulación** a nuestra área de trabajo, esta herramienta sirve para insertar títulos, rótulos de cualquier tipo y tamaño en nuestro proyecto.

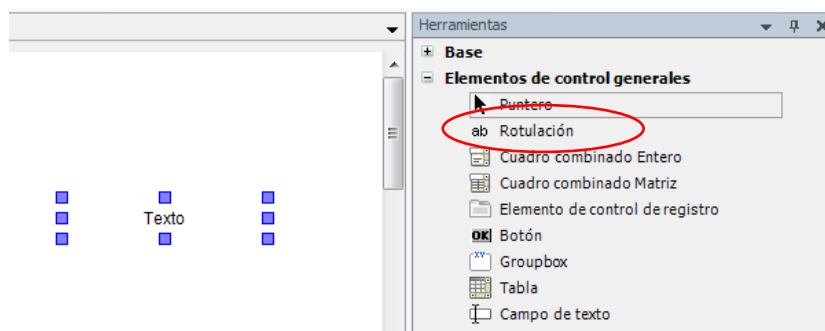


Figura 174. Uso de Rotulación. Paso 1.

En el menú **Propiedades**, de este elemento se pueden modificar las propiedades tales como, fuente, tamaño de fuente, color, posición.

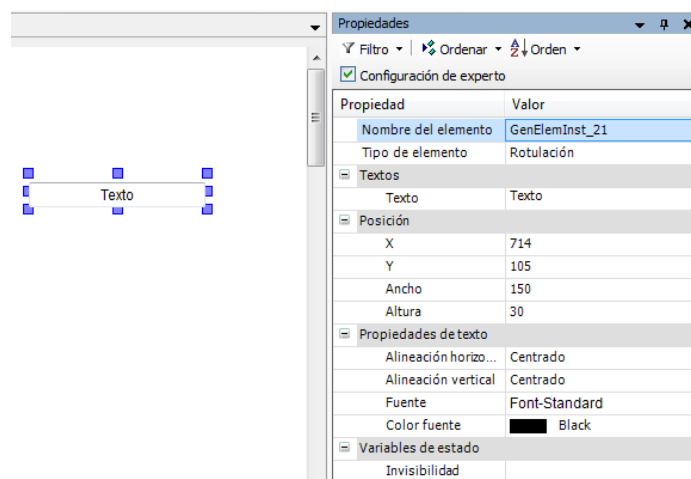


Figura 175. Uso de Rotulación. Paso 2.

Anexo 16. Como insertar una imagen en el Web Visu

Desde el menú **Aplicaciones**, damos click en **Application**, **Añadir otros objetos**, y doble click en **Colección de imágenes**. Esto nos añadirá a nuestro menú de aplicaciones la herramienta **ImagePool**, que es donde agregaremos las imágenes a ser utilizadas en nuestro proyecto.

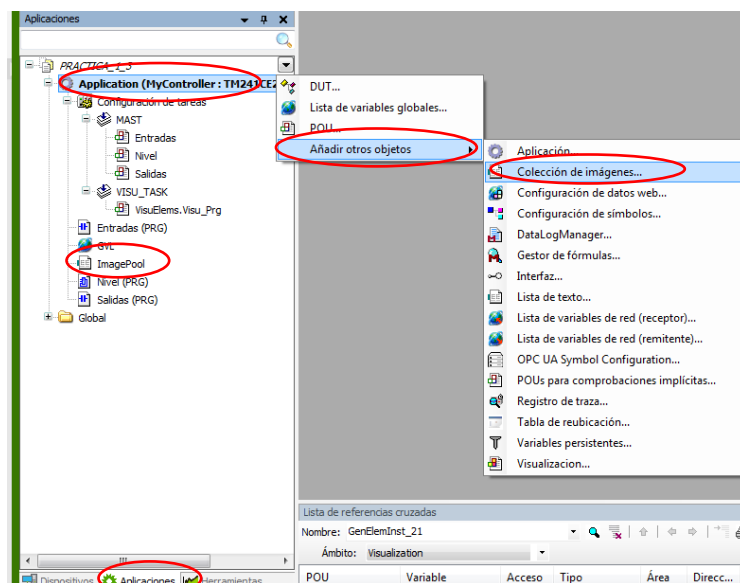


Figura 176. Insertar una imagen en Web Visu. Paso 1.

Para insertar imágenes en el proyecto, damos doble click en **ImagePool**, en el campo **Nombre de archivo**, damos doble click en (...) como lo indica en la imagen.

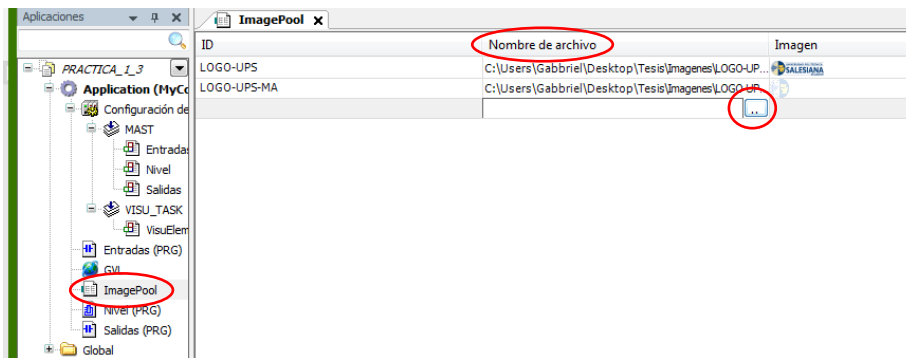


Figura 177. Insertar una imagen en Web Visu. Paso 2.

Una vez se despliega la ventana, seleccionamos la opción **Guardar el vínculo y incrustar en el proyecto**, luego seleccionamos la imagen que deseamos insertar en **Archivo de imagen**, damos click en **Abrir** en la ventana **Selección de imagen**, y por último, damos click en **Aceptar**.

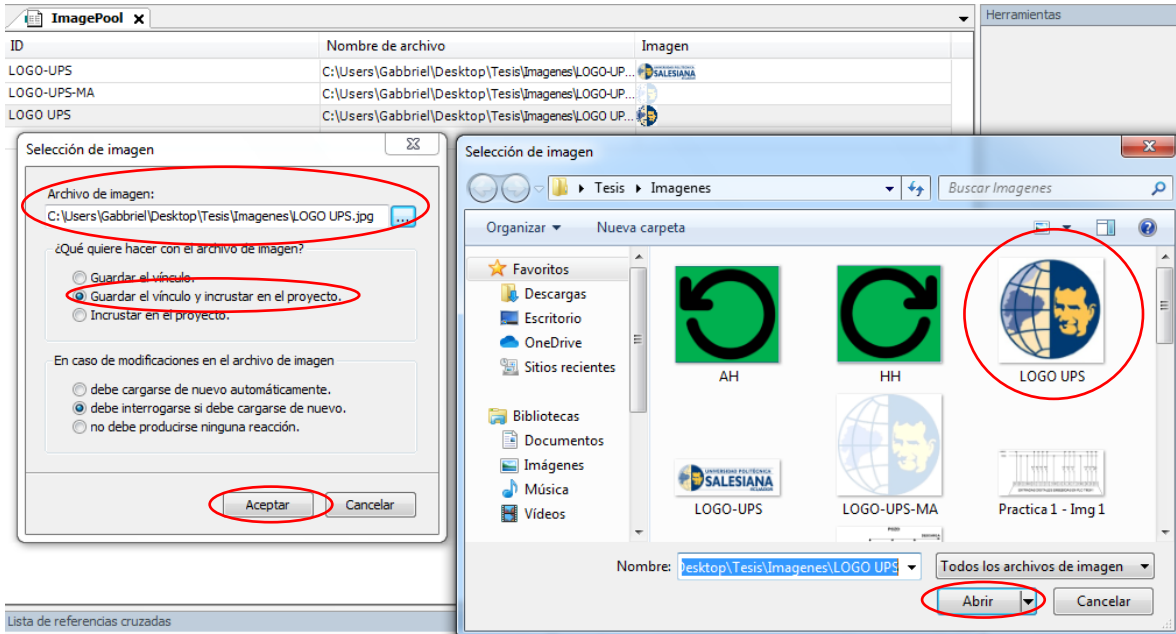


Figura 178. Insertar una imagen en Web Visu. Paso 2.

Del menú de **Herramientas** arrastramos la herramienta **Imagen** a nuestra área de trabajo.

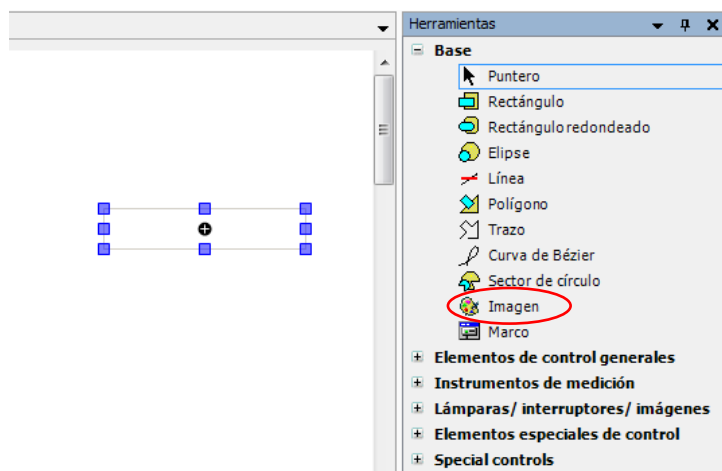


Figura 179. Insertar una imagen en Web Visu. Paso 3.

Inmediatamente se despliega la ventana **Accesibilidad**, donde debemos dar click en **ImagePool**, aquí aparecerán todas las imágenes que hemos agregado al proyecto, seleccionamos la imagen que deseemos agregar y por último damos click en **Aceptar**.

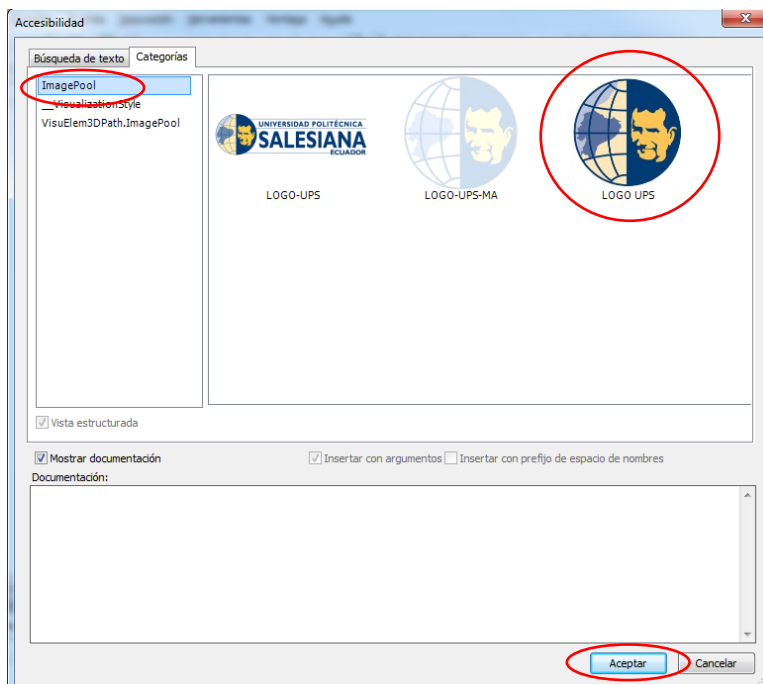


Figura 180. Insertar una imagen en Web Visu. Paso 4.

Anexo 17. Uso de Traza o Graficador de tendencias.

Del menú de **Herramientas** arrastramos la herramienta **Traza** a nuestra área de trabajo.

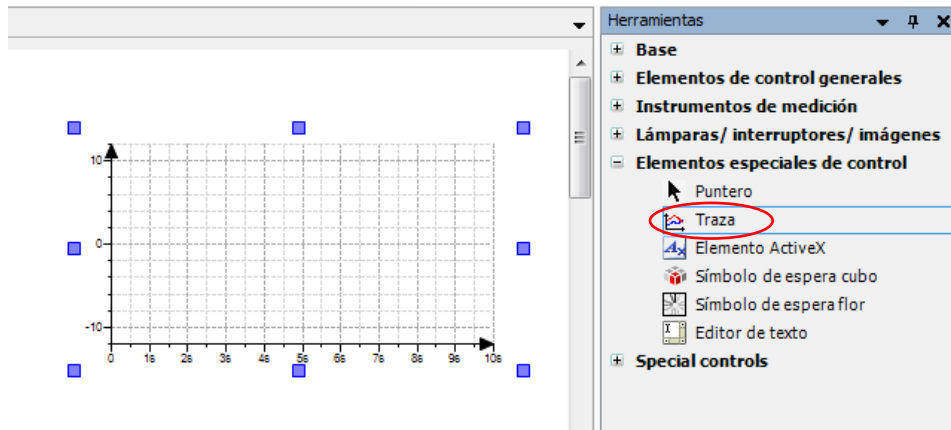


Figura 181. Uso de Traza. Paso 1.

En el menú **Propiedades**, de este elemento, damos click en **Visualization_Trace1**, para acceder a la ventana de configuración de la traza.

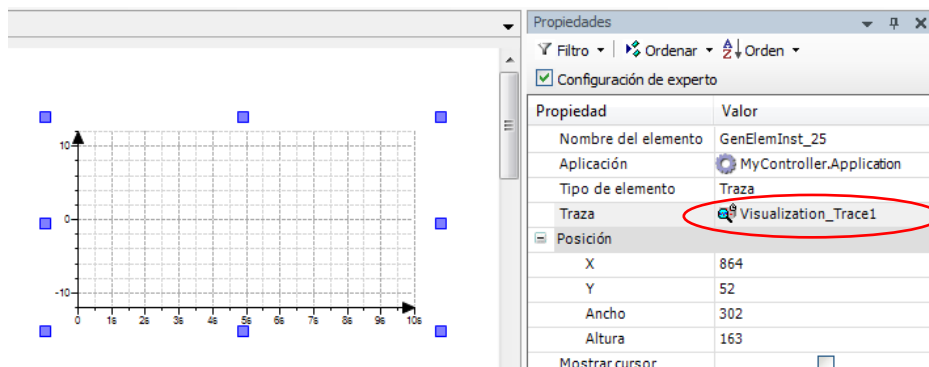


Figura 182. Uso de Traza. Paso 2.

En la ventana **Configuración de Traza**, en el campo **Tarea**, asignamos la tarea maestra **MAST**.

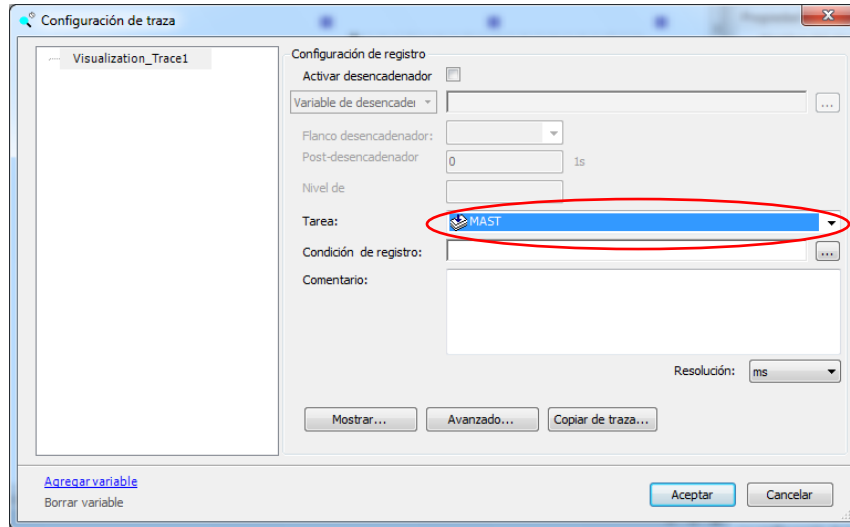


Figura 183. Uso de Traza. Paso 3.

Damos click en **Agregar variable**, y en **Configuración de variable** agregamos las variables que se deseen, estas variables pueden ser tipo Real o tipo Int, por último, dar click en **Aceptar**.

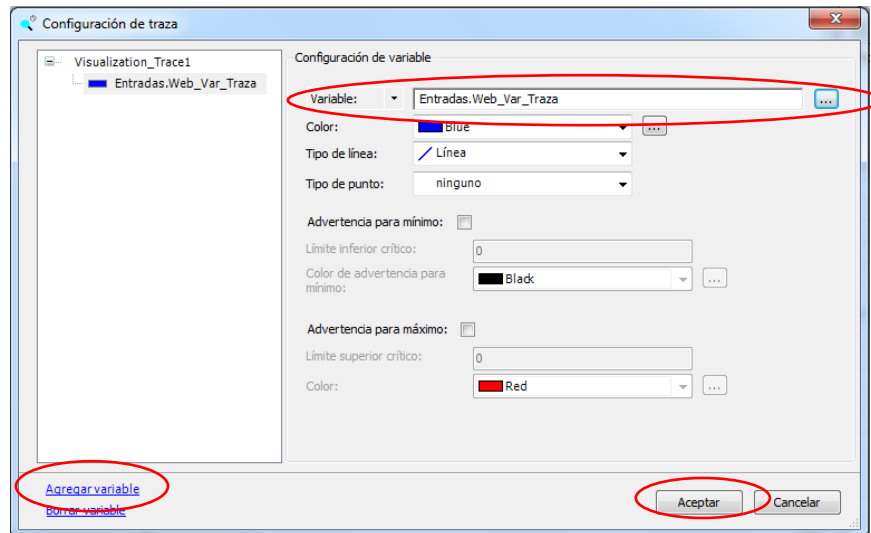


Figura 184 Figura 185. Uso de Traza. Paso 4.

Anexo 18. Uso del Control deslizante.

Del menú de **Herramientas** arrastramos la herramienta **Traza** a nuestra área de trabajo.

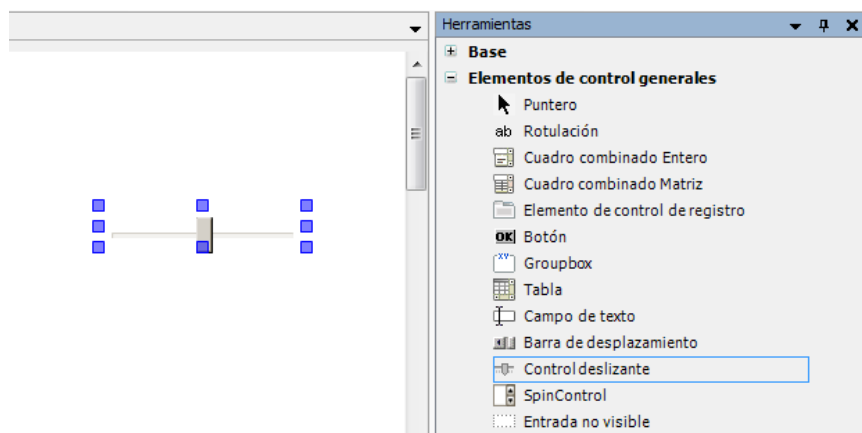


Figura 186. Uso del Control deslizante. Paso 1.

En el menú **Propiedades**, de este elemento, agregamos la variable en el campo **Variable**.

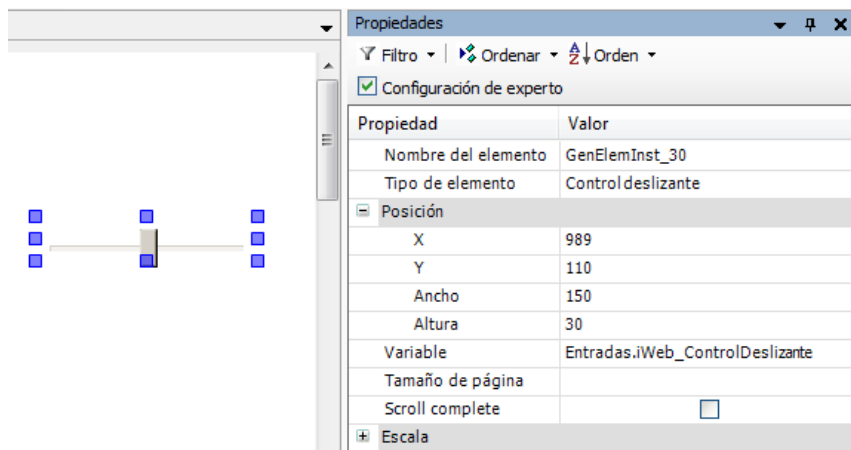


Figura 187. Uso del Control deslizante. Paso 2.

Anexo 19. Conexión remota al Web Visu desde un teléfono celular u ordenador.

Para conectarnos a la pantalla de visualización a través de un teléfono móvil u ordenador, se debe digitar en el buscador la siguiente dirección.

http:// (ip del PLC) / (Nombre del archivo .htm) . htm.

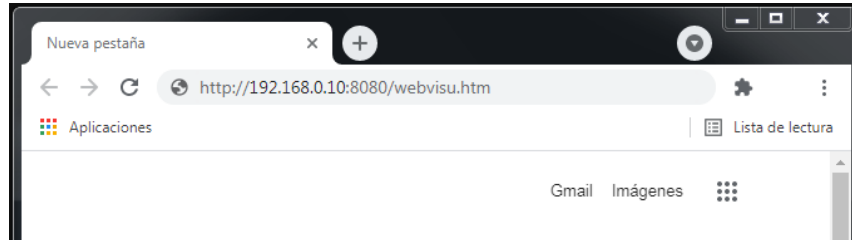


Figura 188. Conexión remota al Web Visu

Además, para lograr establecer la conexión remota, la IP del ordenador debe de estar configurado, tomando como referencia la IP en la que está configurado el PLC.

| C... | Controller | ProjectName | IP_Address |
|------|------------------|-------------|--------------|
| ETH | HMIGTO2310/2315 | | |
| PC | CODESYS Contr... | | |
| ETH | TM241CE24R | PRACTICA 9 | 192.168.0.10 |

Figura 189. IP del PLC

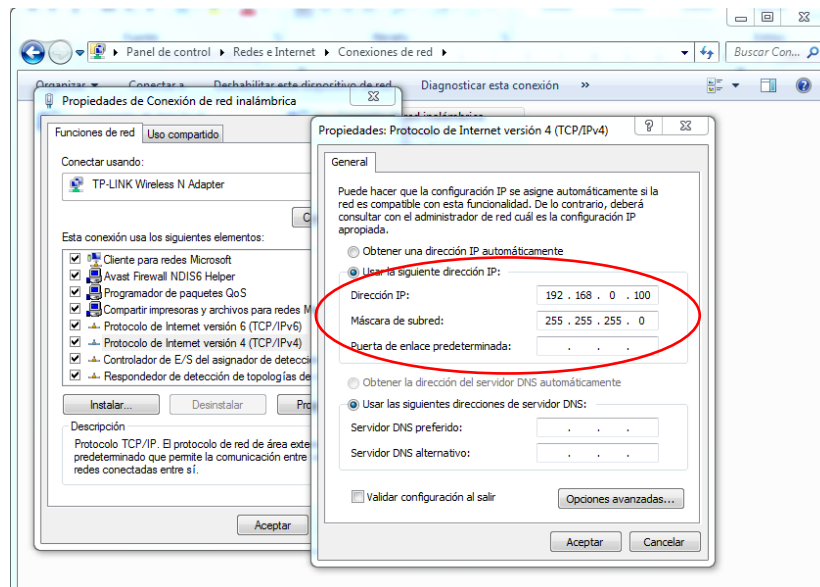


Figura 190. IP del ordenador.

Anexo 20. Configuración de la comunicación Modbus RS485 entre PLC y Variador

Primero: Configurar variador para comunicación Modbus.

DRY → COnF → FULL → CON- → Nd1 →

Add (Dirección esclavo Modbus) = 1

DRY → COnF → FULL → CtL →

Fr1 (Referencia de frecuencia 1) = Ndb (Modbus)

Cd1 (Comandos) = Ndb (Modbus)

Segundo: Crear un nuevo proyecto basado en el anexo 4, una vez creado el nuevo proyecto, dar click en el menú **Dispositivos**, luego borrar el dispositivo **Modbus_Manager** que aparece por defecto.

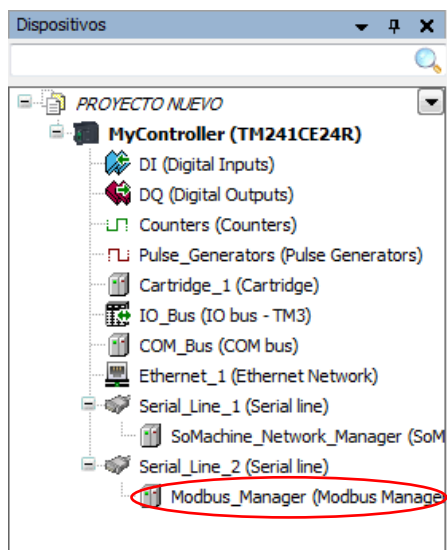


Figura 191. Configuración de la comunicación Modbus. Paso 1.

Paso siguiente, dar doble click en **Serial_Line_2 (Serial line)**, para configurar los parámetros modbus.

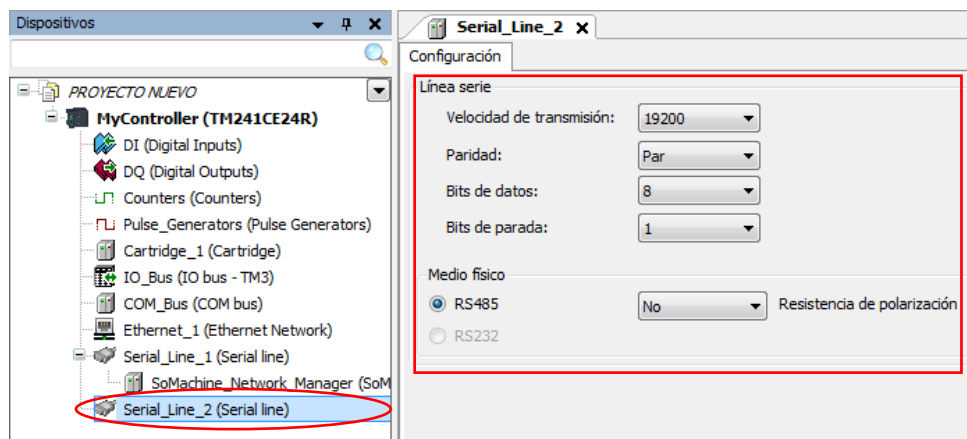


Figura 192. Configuración de la comunicación Modbus. Paso 2.

Dar click en **Serial_Line_2 (Serial line)**, y en la ventana **Agregar dispositivo**, seleccionamos el dispositivo **Modbus IOScanner**, y dar click en el botón **Agregar dispositivo**.

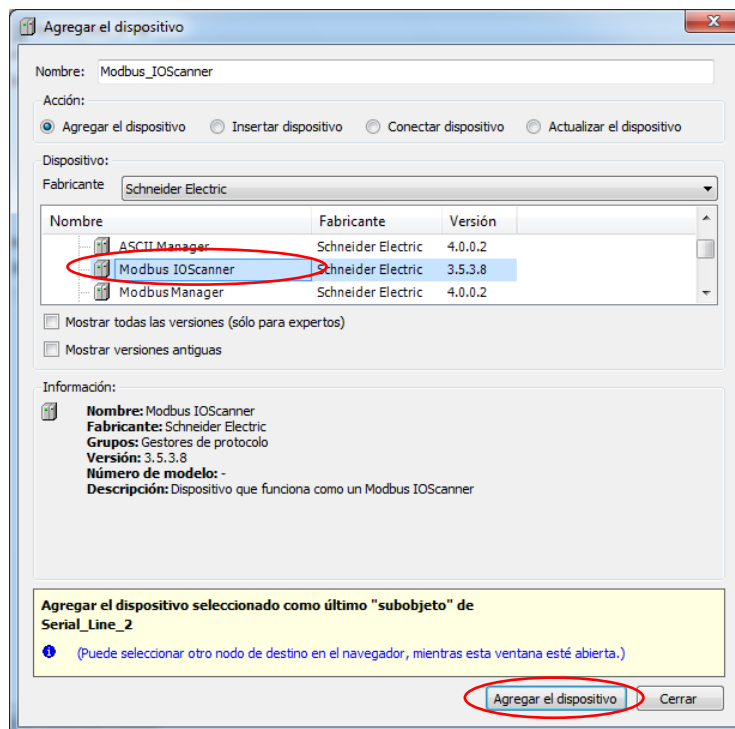


Figura 193. Configuración de la comunicación Modbus. Paso 3.

Una vez agregado el dispositivo **Modbus IOScanner**, dar click sobre el dispositivo previamente agregado, en la venta **Agregar dispositivo**, seleccionar el dispositivo **Generic Modbus Slave**, y dar click en **Agregar dispositivo**.

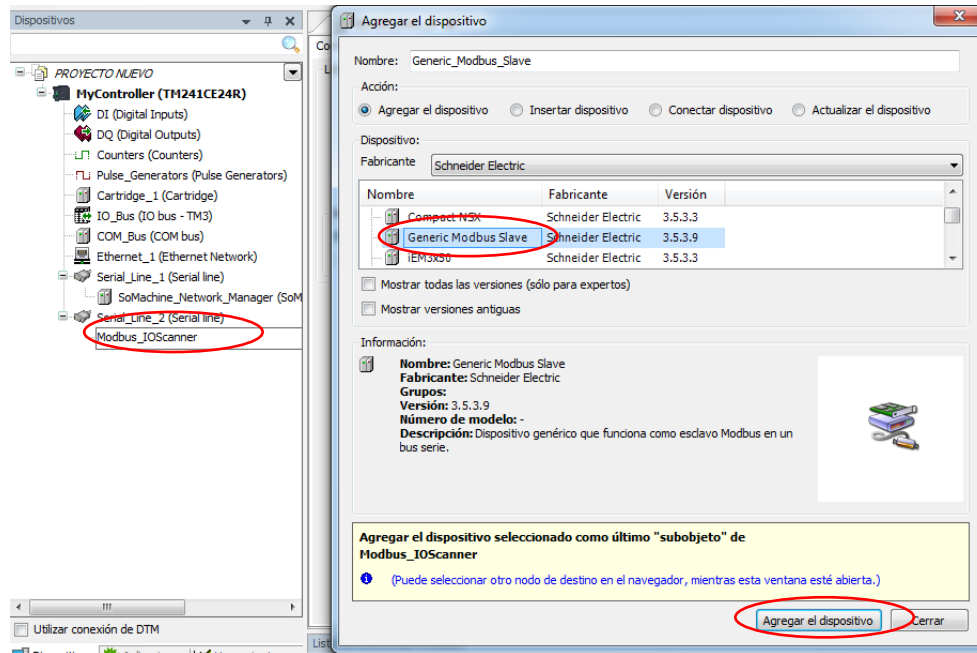


Figura 194. Configuración de la comunicación Modbus. Paso 4.

Una vez agregado el dispositivo **Generic_Modbus_Slave**, dar click sobre el dispositivo previamente agregado, y configurar la dirección del esclavo modbus, esta dirección debe de coincidir con la dirección configurada en el variador ATV320.

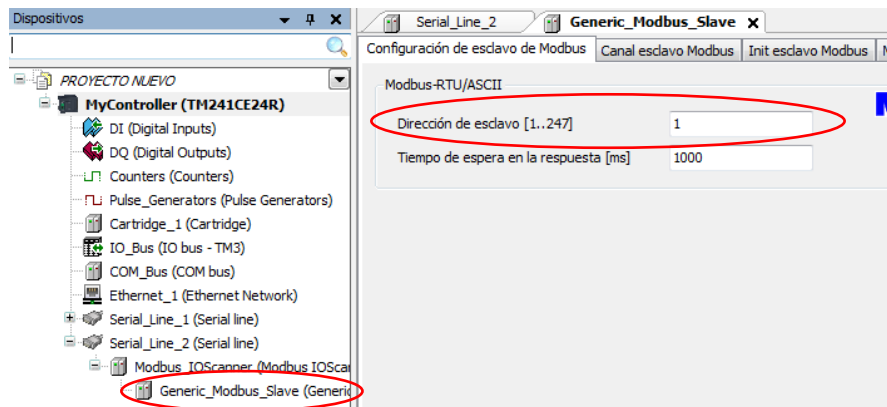


Figura 195. Configuración de la comunicación Modbus. Paso 5.

Anexo 21. Configuración de canales de lectura y escritura para comunicación Modbus RS485.

Una vez añadido en dispositivo **Generic_Modbus_Slave**, según el anexo 20, dar click en **Canal esclavo Modbus**, para agregar los canales de comunicación.

Los canales pueden ser de tipo, lectura, escritura o lectura/escritura, configurable en el campo **Tipo de acceso**.

En el campo **Desplazamiento**, configuramos el número de registro desde donde se desea leer o escribir, y en el campo **Longitud**, se configura la cantidad de registros que se desean leer a partir del registro configurado en el campo **Desplazamiento**.

Una vez configurados estos campos, dar click en **Aceptar**.

ModbusChannel

Canal

Nombre Channel 1

Tipo de acceso Read Holding Registers (Código funcional 3)

Desencadenador Cyclic Tiempo de ciclo [ms] 100

Comentario |

Registro READ

Desplazamiento 0x0000

Longitud 10

Tratamiento de errores Conservar el último valor

Registro WRITE

Desplazamiento 0x0000

Longitud 1

Aceptar Cancelar

Figura 196. Configuración de canales de comunicación.

| Canales | | | | | |
|------------------|--------------|-----------|----------------------|--------|------------------------|
| Variable | Canal | Dirección | Tipo | Unidad | Descripción |
| [-] Channel 1 | Channel 1 | %IW2 | ARRAY [0..9] OF WORD | | Read Holding Registers |
| [-] Channel 1[0] | Channel 1[0] | %IW2 | WORD | | READ 16#0000 (=00000) |
| [-] Channel 1[1] | Channel 1[1] | %IW3 | WORD | | READ 16#0001 (=00001) |
| [-] Channel 1[2] | Channel 1[2] | %IW4 | WORD | | READ 16#0002 (=00002) |
| [-] Channel 1[3] | Channel 1[3] | %IW5 | WORD | | READ 16#0003 (=00003) |
| [-] Channel 1[4] | Channel 1[4] | %IW6 | WORD | | READ 16#0004 (=00004) |
| [-] Channel 1[5] | Channel 1[5] | %IW7 | WORD | | READ 16#0005 (=00005) |
| [-] Channel 1[6] | Channel 1[6] | %IW8 | WORD | | READ 16#0006 (=00006) |
| [-] Channel 1[7] | Channel 1[7] | %IW9 | WORD | | READ 16#0007 (=00007) |
| [-] Channel 1[8] | Channel 1[8] | %IW10 | WORD | | READ 16#0008 (=00008) |
| [-] Channel 1[9] | Channel 1[9] | %IW11 | WORD | | READ 16#0009 (=00009) |

Figura 197. Canal agregado con longitud de 10

Anexo 22. Desarrollo de la práctica 1.

Arranque simultáneo y secuencial de motores.

Crear un proyecto nuevo basado en el anexo 4 y agregar 3 POU, los cuales se detallan a continuación.

El primer POU llamado **Entradas**, es donde se desarrolla la lógica de las entradas físicas del PLC.

En el primer segmento se programa la lógica de parada de emergencia, utilizando un flip flop SR, lo que implica que, al momento de accionar la parada de emergencia, esta queda enclavada, y únicamente se puede reestablecer la operación presionando en acuse de recibido.

En el segundo segmento se realiza la animación parpadeo de la luz de emergencia utilizando un bloque BLINK.

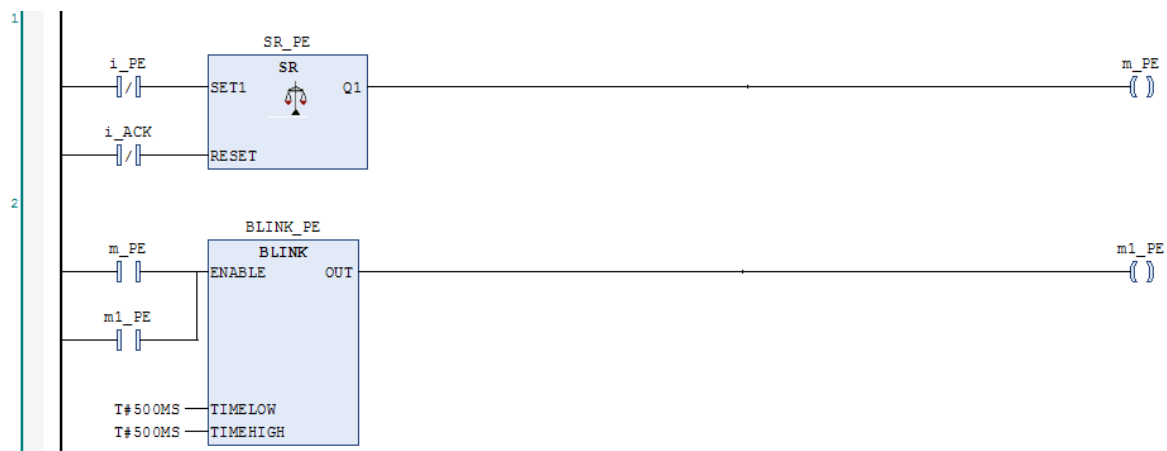


Figura 198. Practica 1: POU entradas, segmentos 1-2

En el tercer segmento se realiza la selección del modo de operación, manual/automático.

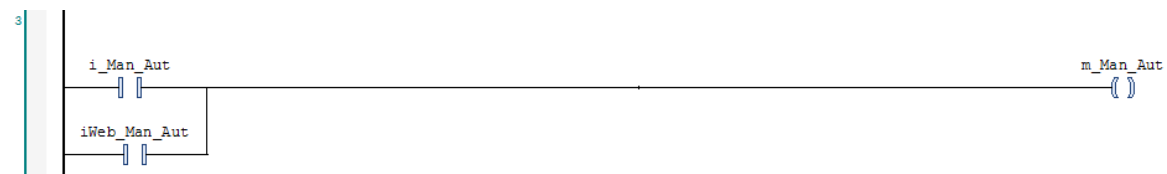


Figura 199. Practica 1: POU entradas, segmento 3

En el cuarto y quinto segmento tenemos el arranque manual de la primera bomba utilizando flancos.

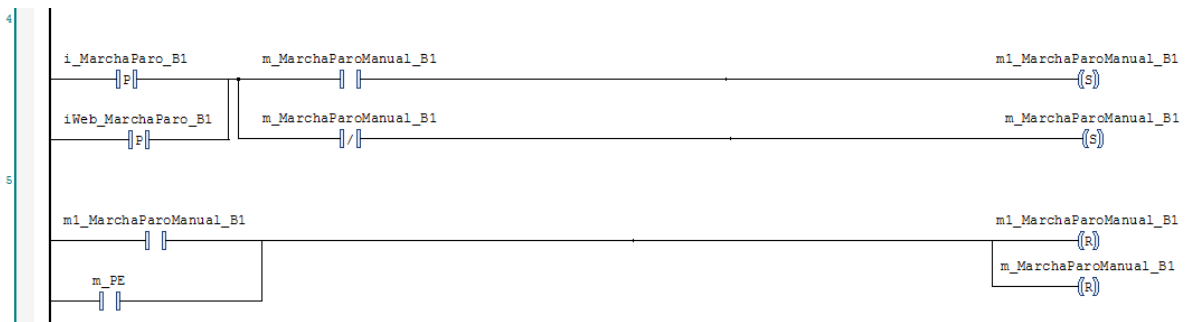


Figura 200. Practica 1: POU entradas, segmentos 4-5

En el sexto segmento tenemos el arranque manual de la segunda bomba utilizando flip flop SR.

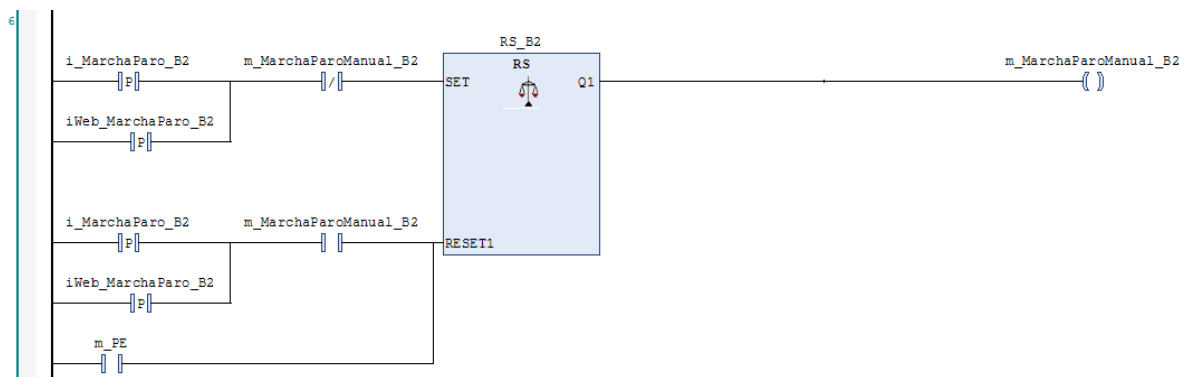


Figura 201. Practica 1: POU entradas, segmento 6

En el séptimo y octavo segmento tenemos el arranque manual de la primera tercera utilizando un contador ascendente.

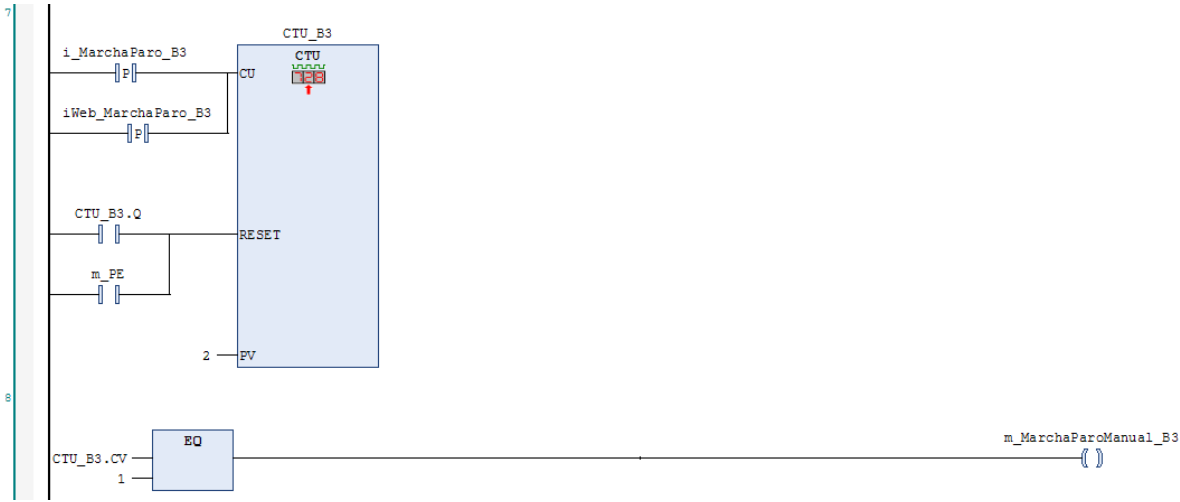


Figura 202. Practica 1: POU entradas, segmentos 7-8

En los segmentos del nueve al doce tenemos las entradas de las boyas de nivel Bajo Bajo, Bajo, Al y Alto Alto.

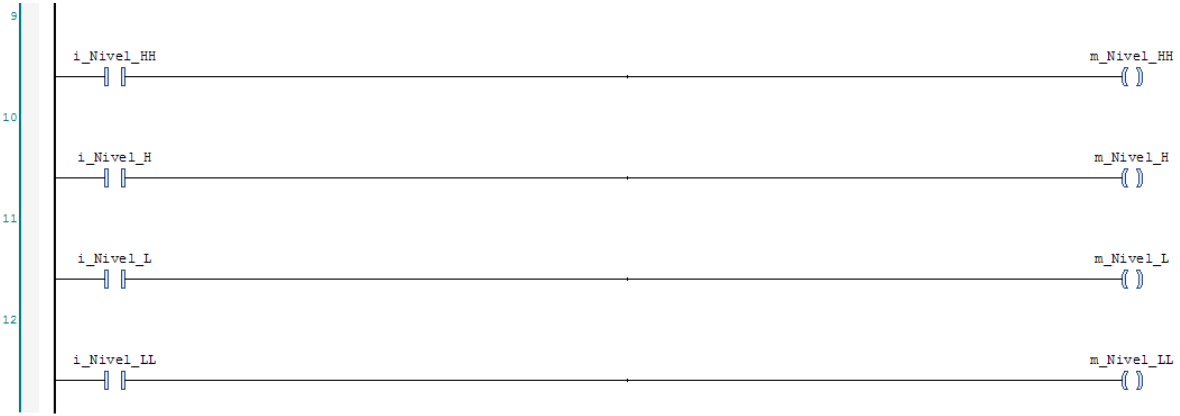


Figura 203. Practica 1: POU entradas, segmentos 9-12

El segundo POU llamado **Nivel**, está configurado en el lenguaje de implementación CFC (Diagrama de funciones continuas), es donde se desarrolla la lógica de las boyas de nivel para el apagado y encendido de las bombas en modo automático.

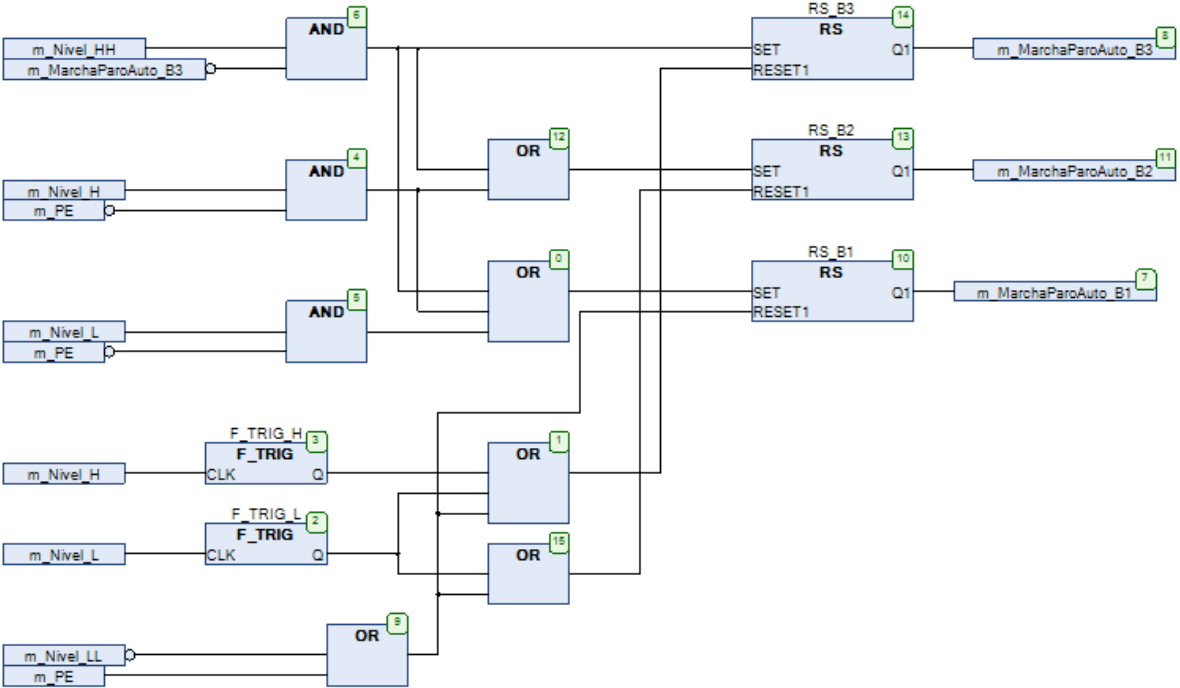


Figura 204. Practica 1: POU Nivel.

El tercer POU llamado **Salidas** es donde se desarrolla la lógica de las salidas físicas del PLC. En los segmentos del uno al tres tenemos el encendido de las bombas, tanto en modo manual como en automático.

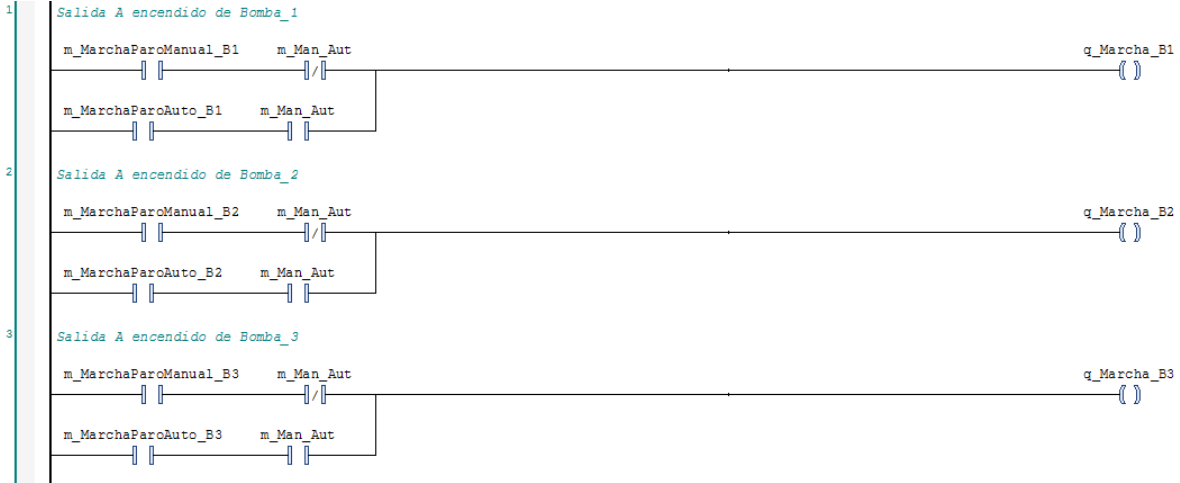


Figura 205. Practica 1: POU Salidas, segmentos 1-3

Anexo 23. Desarrollo de la práctica 2.

Diseño de horómetro y uso de RTC.

Crear un proyecto nuevo basado en el anexo 4 y agregar 4 POU, los cuales se detallan a continuación.

El primer POU llamado **MOTOR_SUP** se debe de configurar como bloque funcional ya que es donde se desarrolla la lógica del horómetro.

En el primer y segundo segmento tenemos el conteo de los minutos de funcionamiento del motor, cada vez que la salida de segundos de la RTC (Real Time Clock) sea igual a uno se activa el contador de minutos.

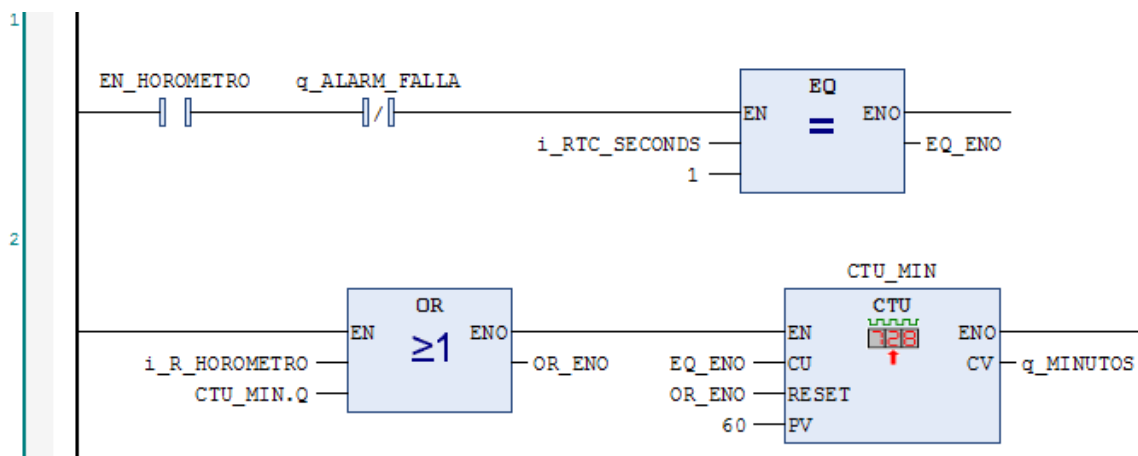


Figura 206. Practica 2: POU MOTOR_SUP, segmentos 1-2

En el tercer segmento tenemos el conteo de las horas de funcionamiento del motor, cuenta una hora cada vez que el contador de minutos llegue a sesenta, además de tener el ingreso por HMI y alarma de las horas de mantenimiento del motor.



Figura 207. Practica 2: POU MOTOR_SUP, segmento 3

En el cuarto segmento tenemos la generación de alarma de pre - mantenimiento, esta alarma se activa antes de cumplirse las horas de mantenimiento seteadas por el operador.

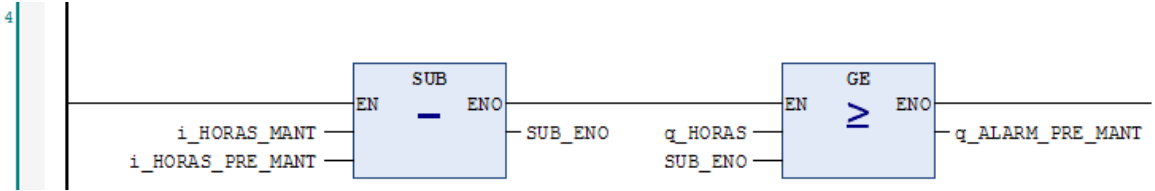


Figura 208. Practica 2: POU MOTOR_SUP, segmento 4

En el quinto y cuarto segmento tenemos el conteo de los arranques y fallas del motor.

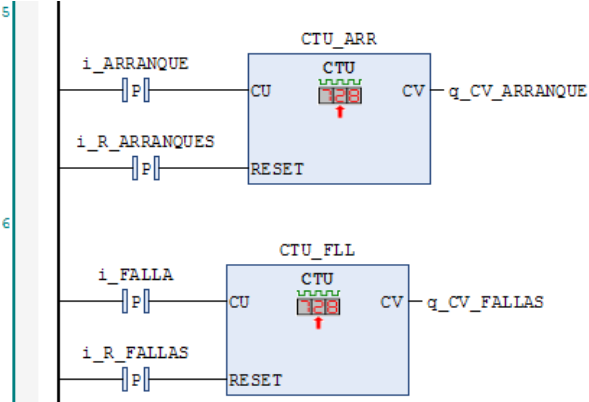


Figura 209. Practica 2: POU MOTOR_SUP, segmentos 5-6

En el séptimo y octavo segmento tenemos el conteo de las fallas permitidas por el motor, adicionalmente la alarma de fallas permitidas alcanzadas y el reinicio de la misma.

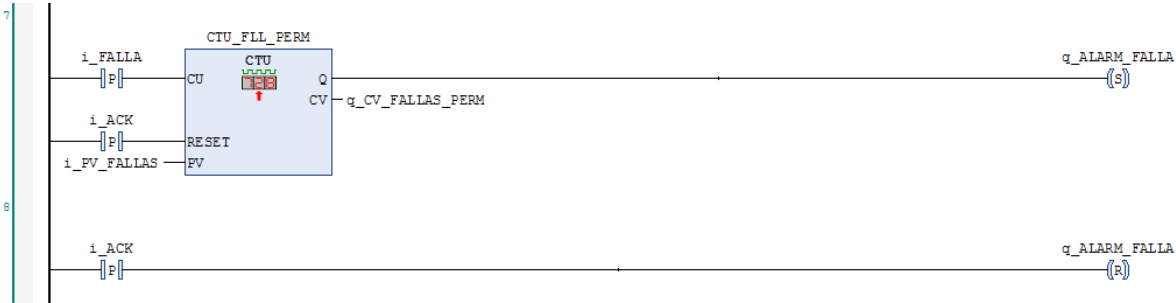


Figura 210. Practica 2: POU MOTOR_SUP, segmentos 7-8

El segundo POU llamado **RTC** se configura como bloque funcional y en el lenguaje de implementación CFC, aquí se desarrolla la lógica para la lectura de la RTC del PLC.

Para la lectura de la RTC se debe de agregar la biblioteca SysTimeRtc 3.5.1.0. siguiendo los siguientes pasos.

1. Click en el menú *Herramientas*.
2. Click en *Administrador de bibliotecas*.
3. Click en *Agregar biblioteca*
4. Buscar la biblioteca **SysTimeRtc**, 3.5.1.0 y seleccionarla.
5. Click en Aceptar.

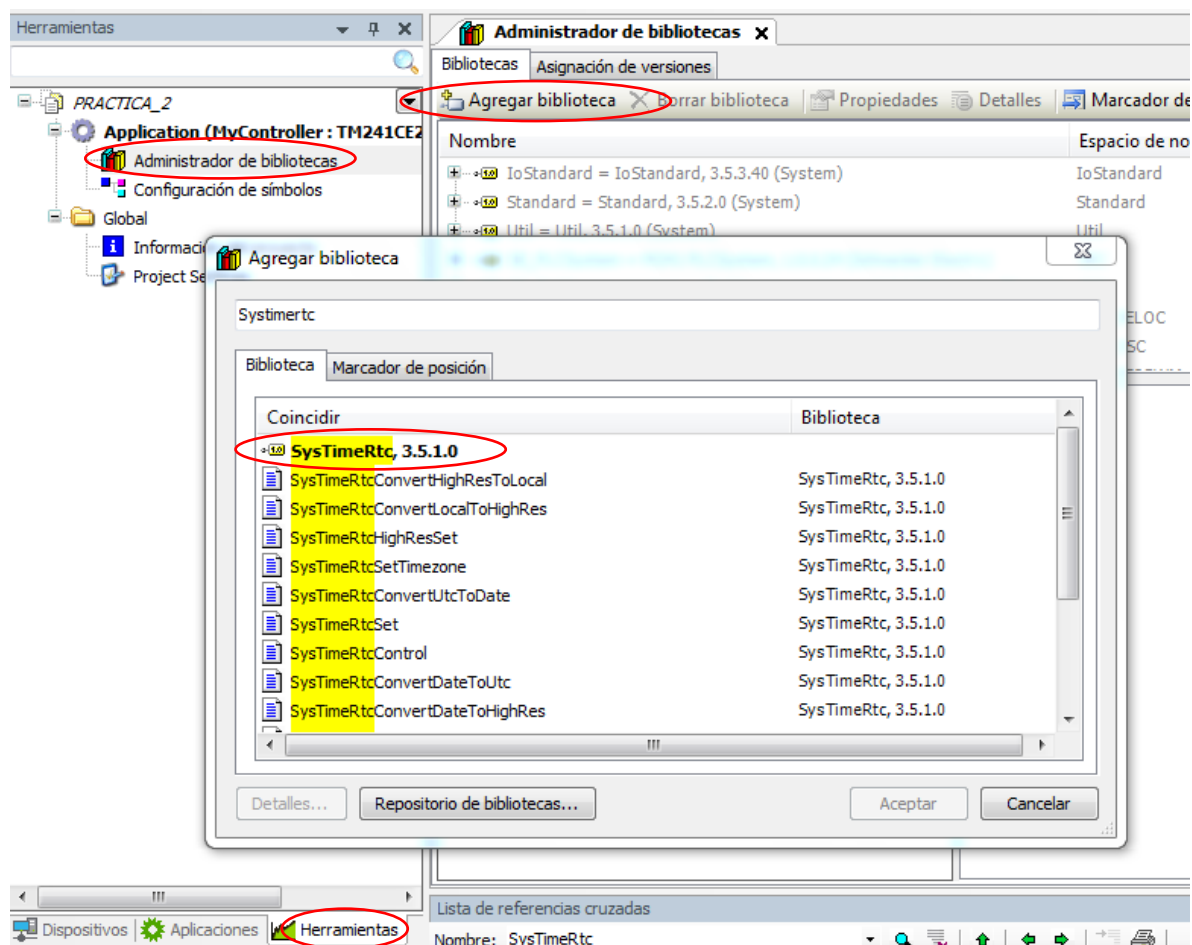


Figura 211. Importación de la biblioteca SysTimeRtc.

Para la lectura de la RTC se llama a los bloques que se nombran a continuación.

- SysTimeRtc.SysTimeRtcGet
- SysTimeRtc.SysTimeRtcConvertUtcToDate
- RTS_SYSTIMEDATE

Y realizar las conexiones como se muestra a continuación.

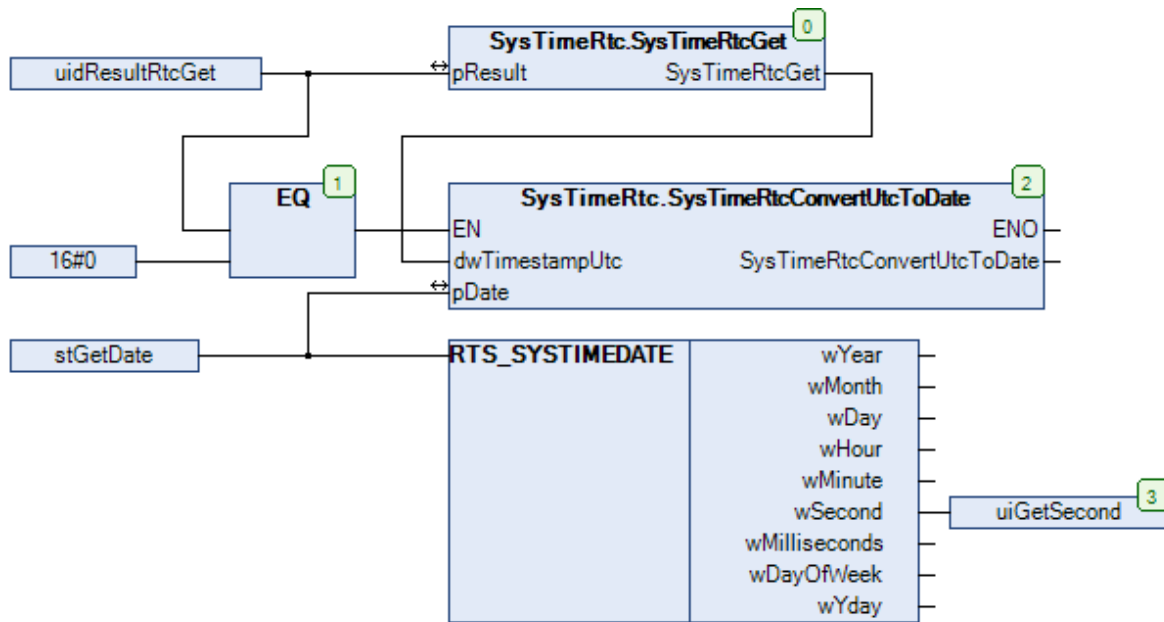


Figura 212. Lectura de la RTC.

El tercer POU llamado **PULSO_PRUEBA** se configura como bloque funcional, es donde se desarrolla la lógica para la simulación de un paso de tiempo acelerado simulando la RTC para realizar pruebas con el horómetro.

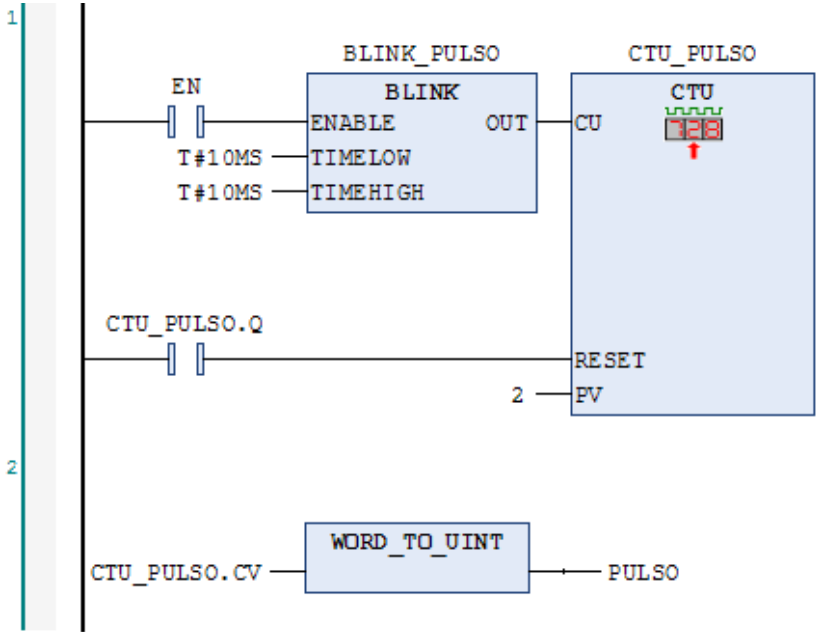


Figura 213. Pulso de prueba para horómetro.

El tercer POU llamado **Contador** es donde se desarrolla la lógica del horómetro utilizando los bloques funcionales MOTOR_SUP y PULSO_PRUEBA.

En el primer y segundo segmento se llaman a los bloques funcionales de lectura de la RTC y PULSO_PRUEBA.

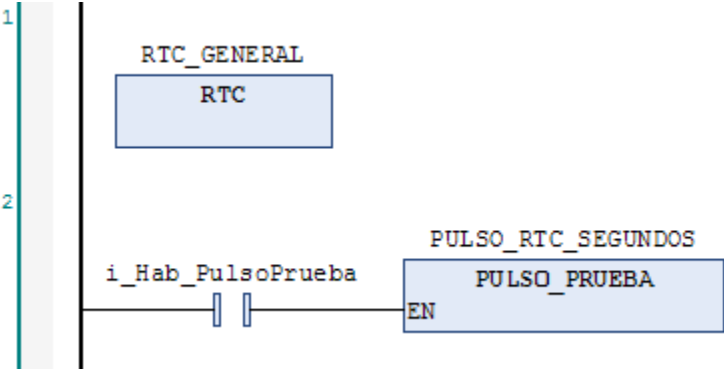


Figura 214. Practica 2: POU Contador, segmentos 1-2

En el tercer segmento encontramos la selección del conteo generado por la RTC y el bloque de simulación PULSO_PRUEBA.

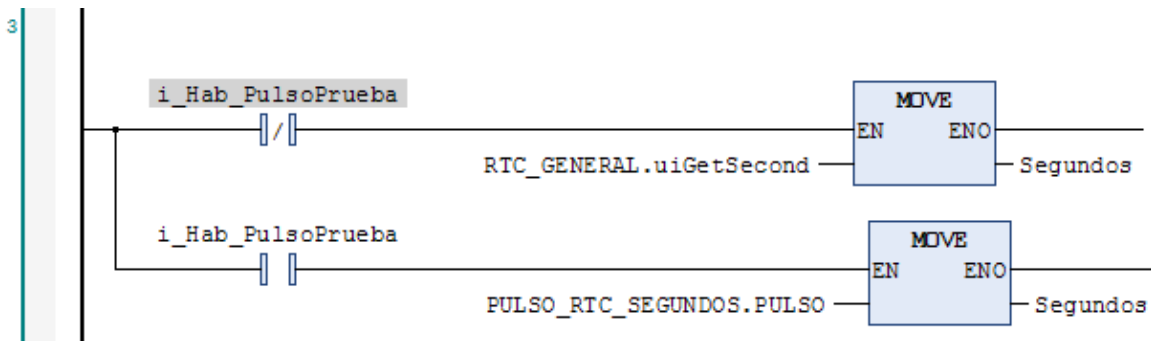


Figura 215. Practica 2: POU Contador, segmento 3

En el cuarto segmento se llama al bloque del horómetro MOTOR_SUP y se crean las variables para su lectura y escritura.

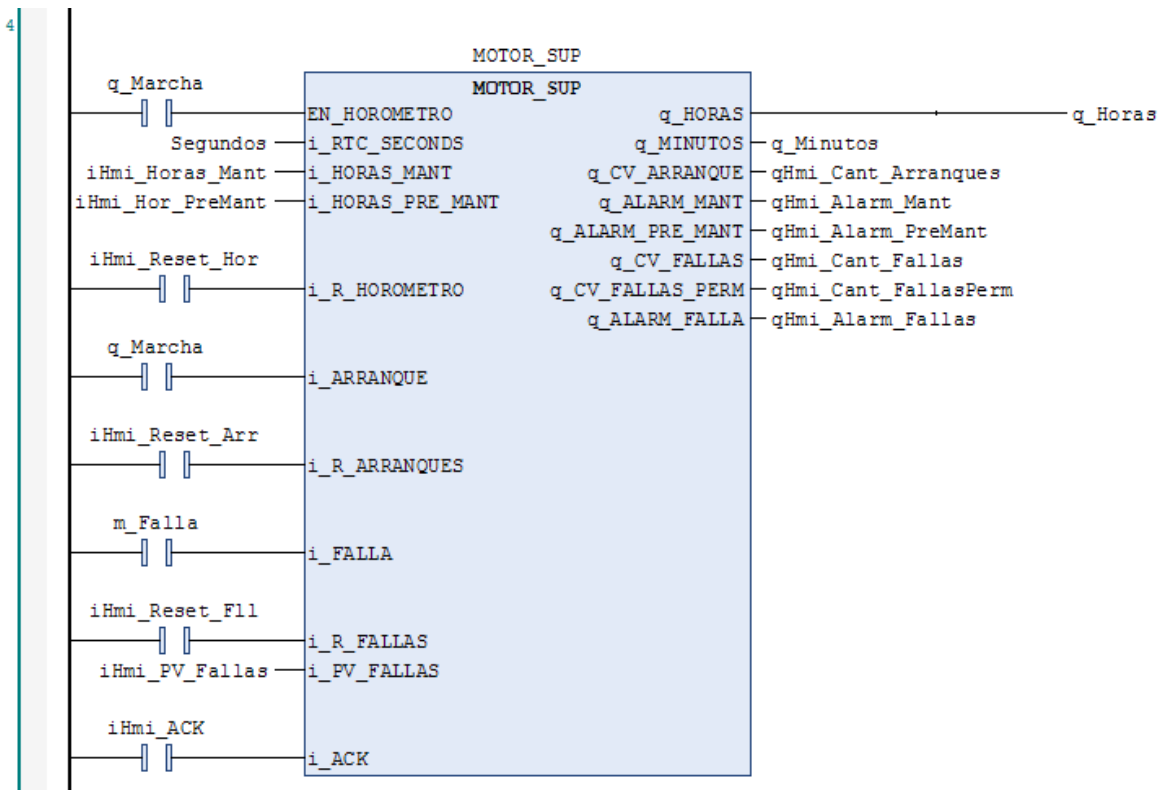


Figura 216. Practica 2: POU Contador, segmento 4

En el quinto y sexto segmento encontramos la concatenación de las variables que conforman el tiempo q_Horas y q_Minutos para su visualización en el hmi.

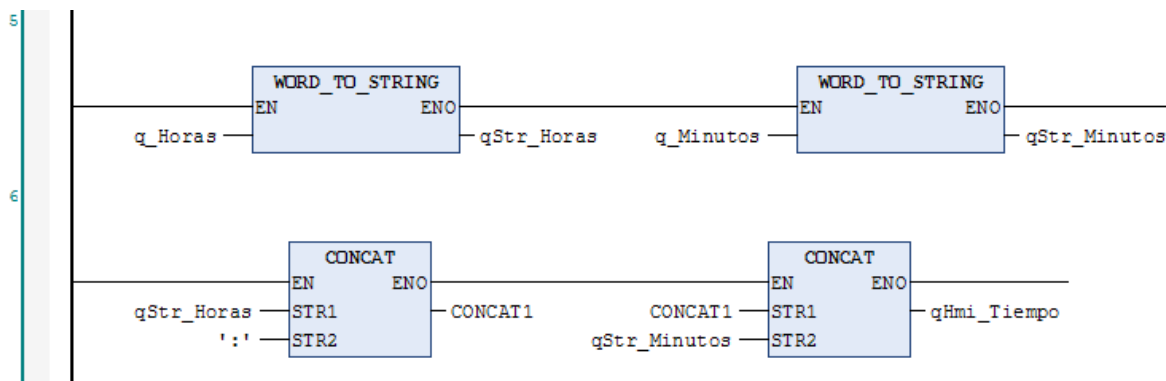


Figura 217. Practica 2: POU Contador, segmentos 5-6

Basado en el anexo 6 crear un proyecto en el software Vijeo Designer, y desarrollar una pantalla para la supervisión de los KPI del variador.



Figura 218. Practica 2. Pantalla 1, HMI.



Figura 219. Practica 2. Pantalla 2, HMI.



Figura 220. Practica 2. Pantalla 3, HMI.

Anexo 24. Desarrollo de la práctica 3

Basados en los anexos del 9 al 19, en la práctica 3 se desarrolla una interfaz visual para supervisión y control del proceso “Arranque simultáneo y secuencial de motores” de la práctica 1, creando animaciones por superposición, utilizando selectores y botones.

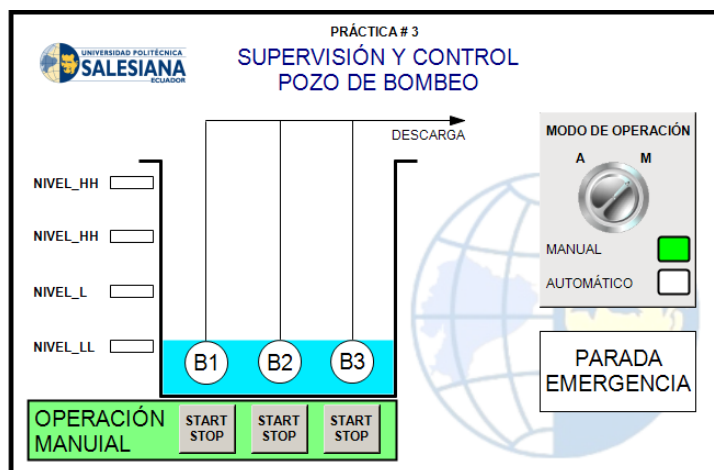


Figura 221. Pantalla de la práctica 3

Anexo 25. Desarrollo de la práctica 4.

Configuración y tratamiento de señales analógicas.

Para el desarrollo de esta práctica se debe de agregar el módulo analógico mixto de entradas y salidas TM3AM6 al proyecto basado en el anexo 5.

Crear un nuevo proyecto basado en el anexo 4, y una vez añadido en módulo TM3AM6, configurar las entradas y salidas analógicas **IW1**, **IW2**, **QW0** y **QW1** como entradas de voltaje de 0 a 10. V.

Primero dar click en **Module_1 (TM3AM6/G)**, luego dar click en **E/S de configuración**, por último, establecer la entrada de **0 – 10v**.

El proceso se repite tanto como para las demás entradas, y para las salidas.

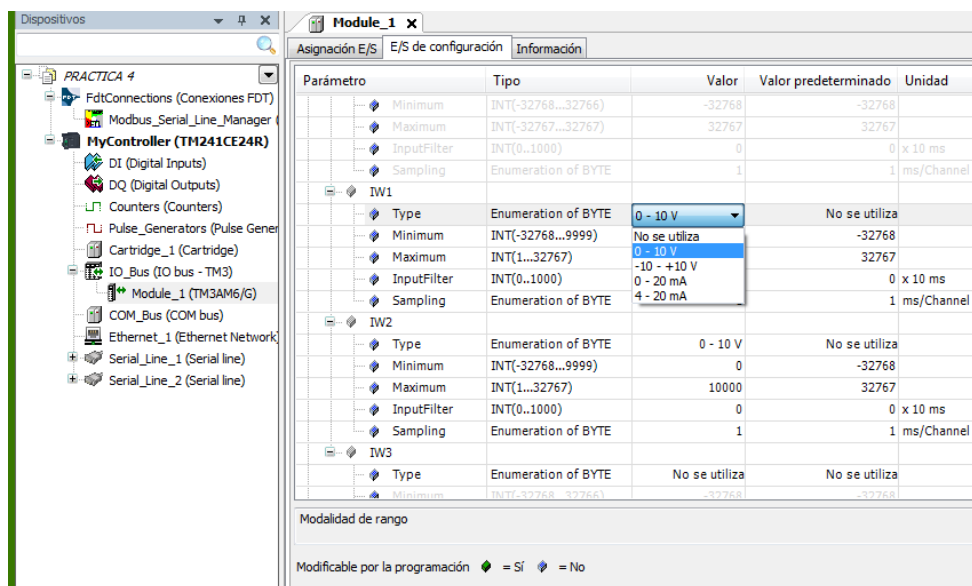


Figura 222. Práctica 4. Configuración de E/S

Paso siguiente, agregar 2 POU, los cuales se detallan a continuación.

El primer POU llamado **Entradas**, es donde se desarrolla la lógica para la lectura de las entradas analógicas, para esto es necesario agregar el bloque **FB_Scaling**, que nos permitirá el escalamiento de las variables analógicas tanto de entrada como de salida, para agregar dicho bloque se deben de seguir los siguientes pasos.

1. Click en el menú *Herramientas*.
2. Click en *Administrador de bibliotecas*.
3. Click en *Agregar biblioteca*
4. Buscar la biblioteca **FB_Scaling**, y seleccionarla.
5. Click en *Aceptar*.

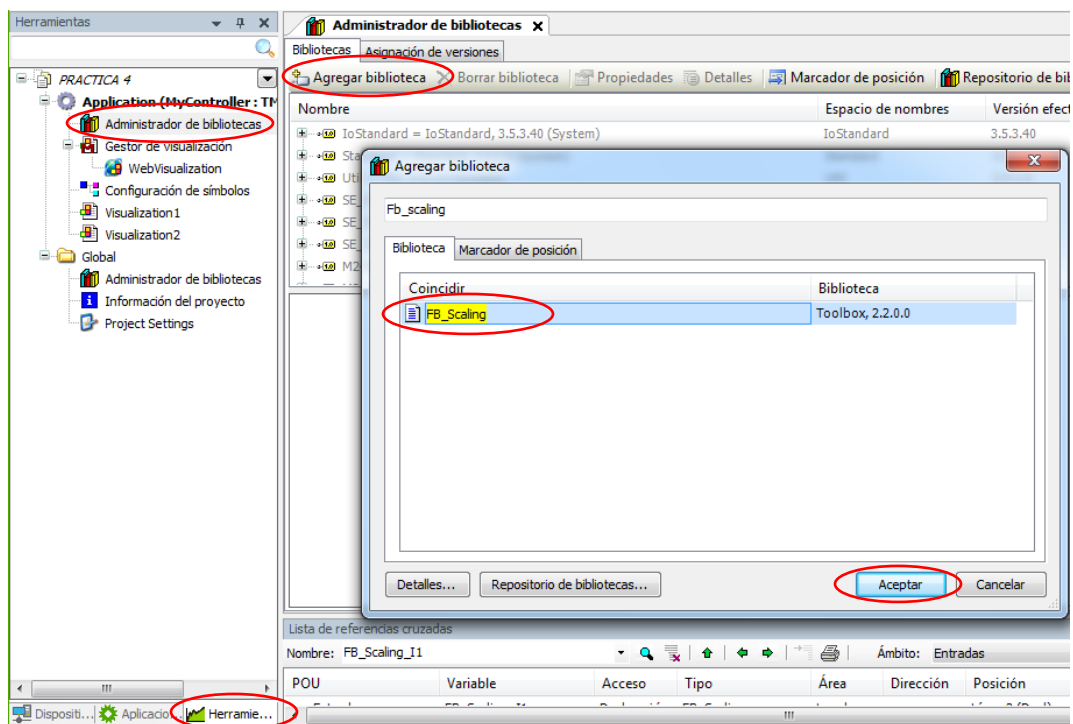


Figura 223. Importación del bloque FB_Scaling.

En el primer segmento, se convierte de entero a real la variable analógica de entrada del potenciómetro, por defecto las variables analógicas físicas, son de tipo INT, ya que el bloque de escalamiento **FB_Scaling** del segundo segmento, recibe en sus entradas variables de tipo REAL.

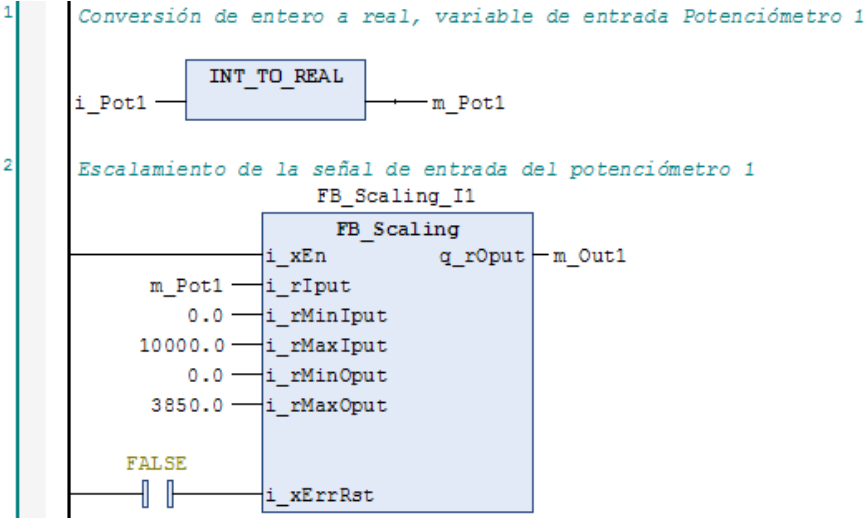


Figura 224. Practica 4: POU Entradas, segmentos 1-2

En el segmento tres y cuatro, la programación es la misma, pero con las entradas analógicas correspondientes del potenciómetro 2.

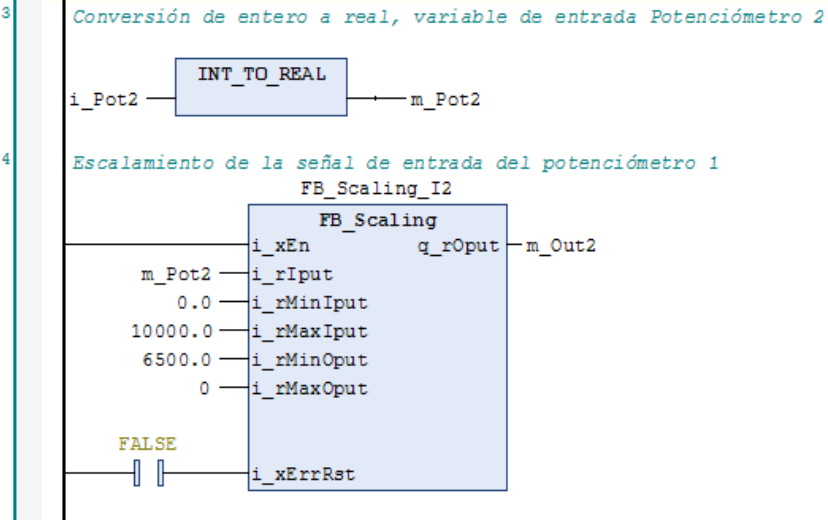


Figura 225. Practica 4: POU Entradas, segmentos 3-4

El segundo POU llamado **Salidas**, es donde se desarrolla la lógica para la escritura de las salidas analógicas.

En el primer segmento se realiza el escalamiento de la variable del control deslizante del web server para el **Voltímetro 1**, y en el segundo segmento se realiza la conversión de la variable de salida tipo REAL del bloque FB_Scaling_Q0, a entero, para que pueda ser asignada en la salida física de la tarjeta analógica TM3AM6.

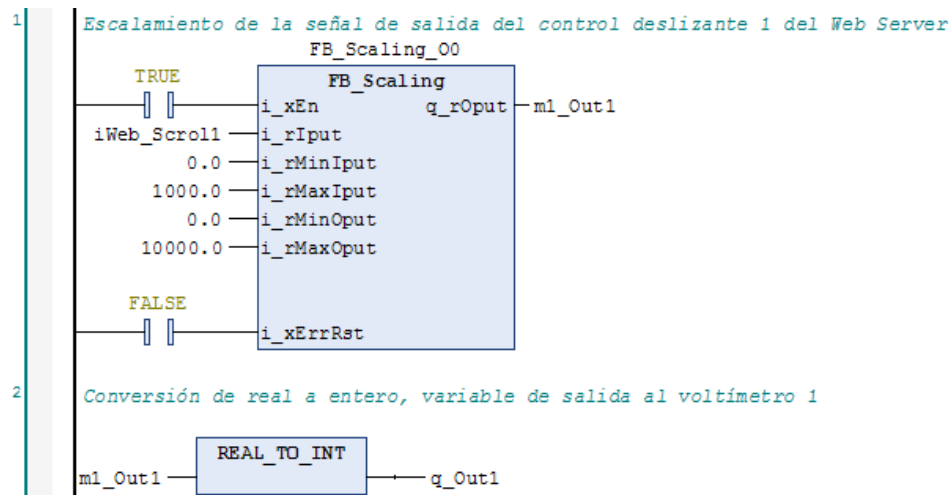


Figura 226. Practica 4: POU Salidas, segmentos 1-2

En el segmento tres y cuatro, la programación es la misma, pero con las salidas analógicas correspondientes al voltímetro 2.

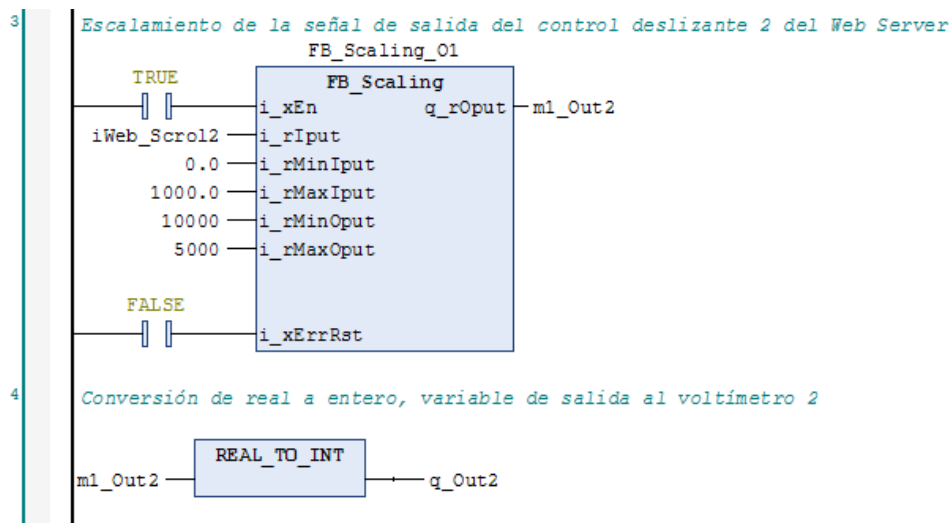


Figura 227. Practica 4: POU Salidas, segmentos 3-4

Una vez realizada la programación se asigna las entradas y salidas físicas en la tarjeta analógica **TM3AM6**.

Para esto damos click en en menú **Dispositivos**, doble click en **Module_1 (TM3AM6/G)**, luego click en la pestaña **Asignación E/S**, aquí asignamos las entradas físicas de los potenciómetros y las salidas físicas de los voltímetros a las direcciones correspondientes.

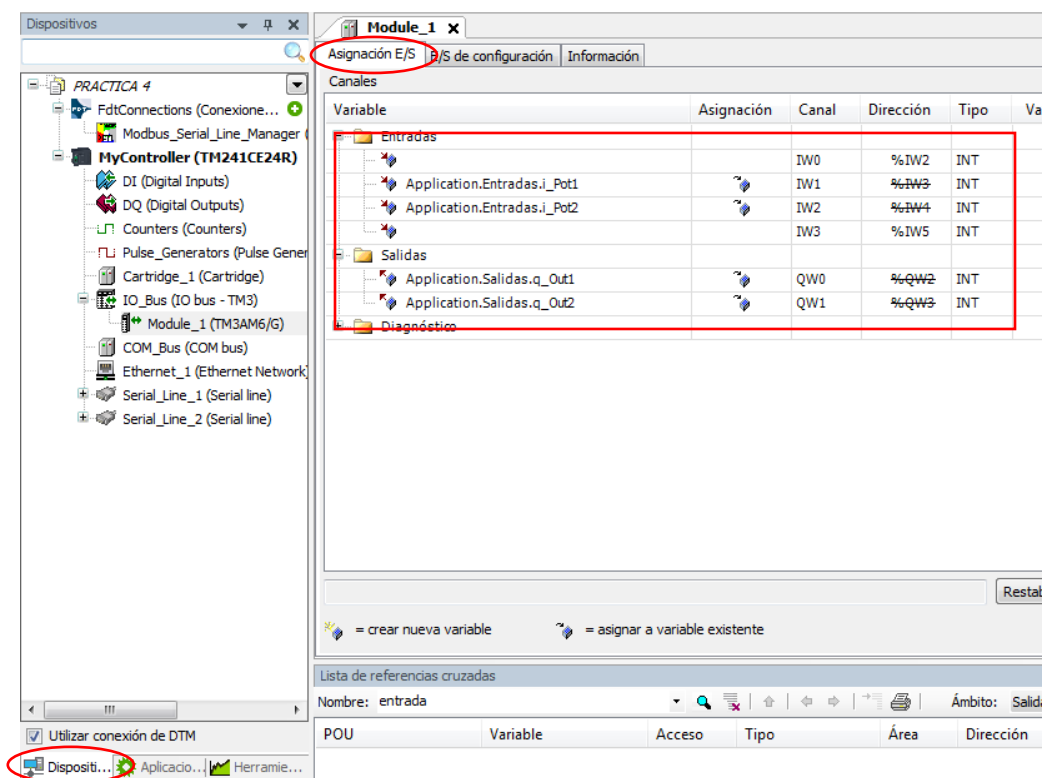


Figura 228. Practica 4. Asignación de variables físicas a módulo TM3AM6.

Adicionalmente basados en los anexos del 9 al 19 se desarrollan pantallas Web Visu para la visualización en tiempo real de las señales analógicas.

Las curvas en color azul representan las señales de entrada físicas de los potenciómetros 1 y 2, mientras que las curvas en color rojo, representan las señales escaladas.

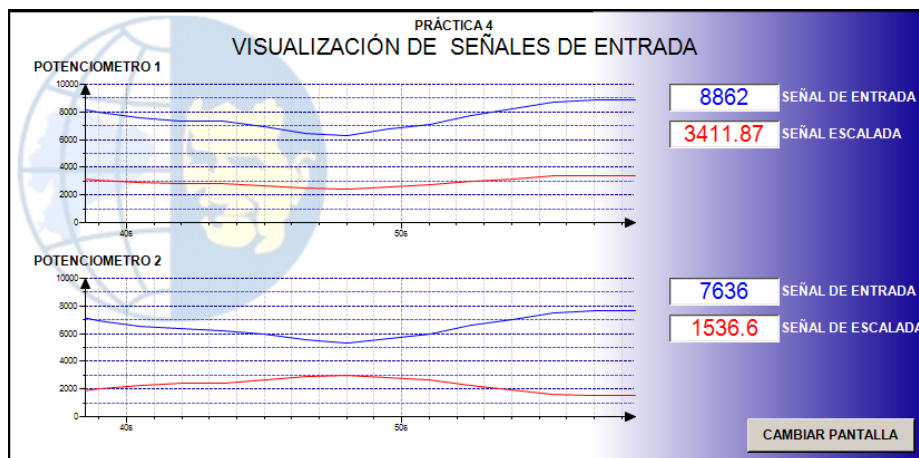


Figura 229. Practica 4: Pantalla 1, Web Visu.

Las curvas en color azul, representan los valores de los controles deslizantes, mientras que las curvas en color rojo representan las señales de salida físicas a los voltímetros 1 y 2.

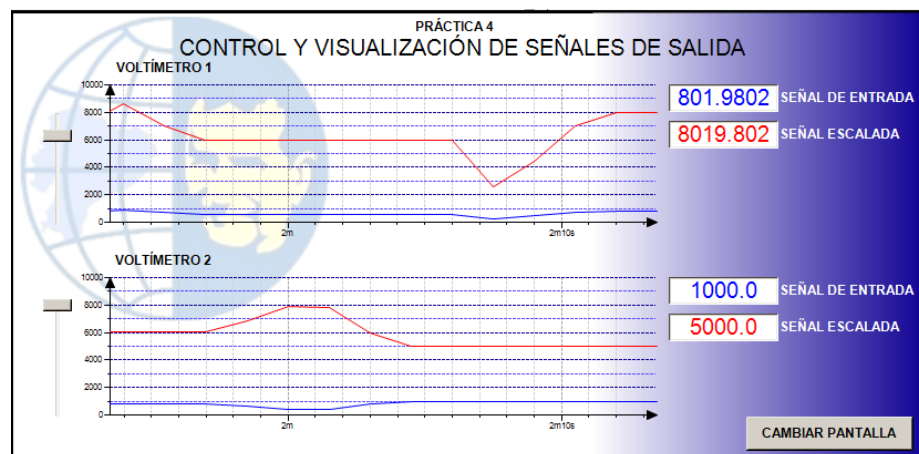


Figura 230. Practica 4: Pantalla 2, Web Visu.

Anexo 26. Desarrollo de la práctica 5.

Generación de onda cuadrada y conteo.

Crear un proyecto nuevo basado en el anexo 4 y agregar 1 POU llamado **Main**, el cual se detalla a continuación.

En el primer y segundo segmento, se escalan las señales analógicas físicas del potenciómetros 1 y 2, las cuales luego se convierten a variable de tipo TIME, para controlar el tiempo en que la señal va a estar encendida y apagada independientemente.

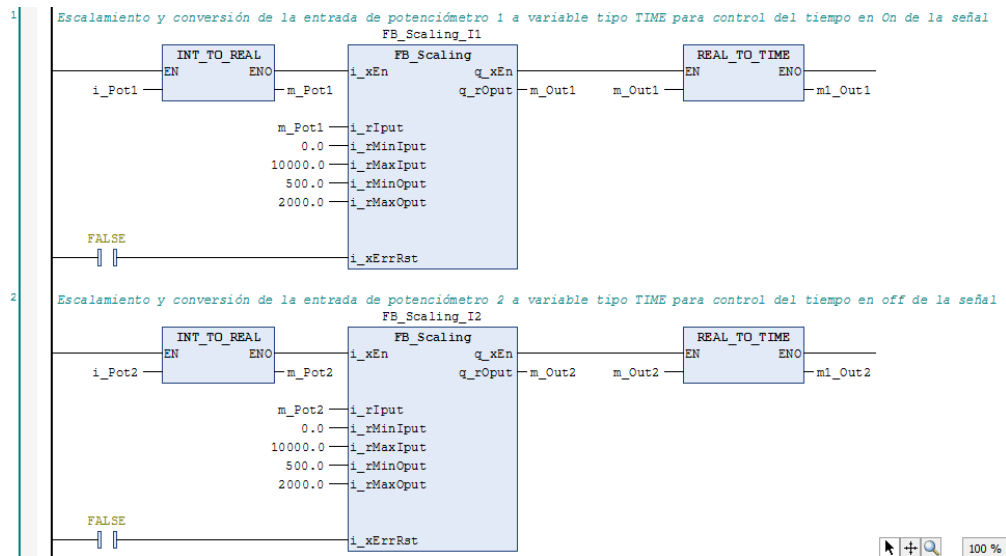


Figura 231. Practica 5: POU Main, segmentos 1-2

En los segmentos tres, cuatro y cinco se genera la señal de onda cuadrada utilizando temporizadores.

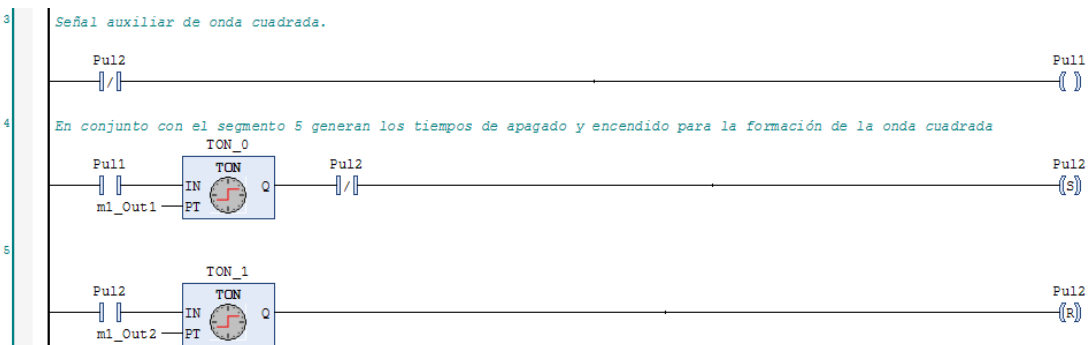


Figura 232. Practica 5: POU Main, segmentos 3 al 5

En el segmento seis, el contador ascendente CTU_PULSOS1 se encarga de contar los pulsos, y da aviso para desactivar la generación de pulsos, según la cantidad de pulsos que se requieran visualizar en el Web Server.

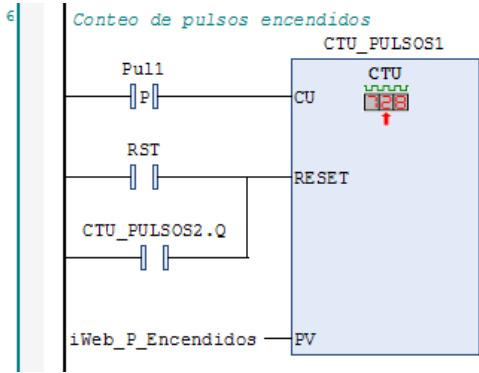


Figura 233. Practica 5: POU Main, segmento 6.

El segmento siete es donde se genera la señal de onda cuadrada al encender y apagar la variable **senal**.



Figura 234. Practica 5: POU Main, segmento 7.

En el segmento ocho, el contador ascendente CTU_PULSOS2, cuenta los pulsos, y según la cantidad de pulsos “apagados” reactiva la visualización de pulsos reiniciando el contador CTU_PULSOS1.

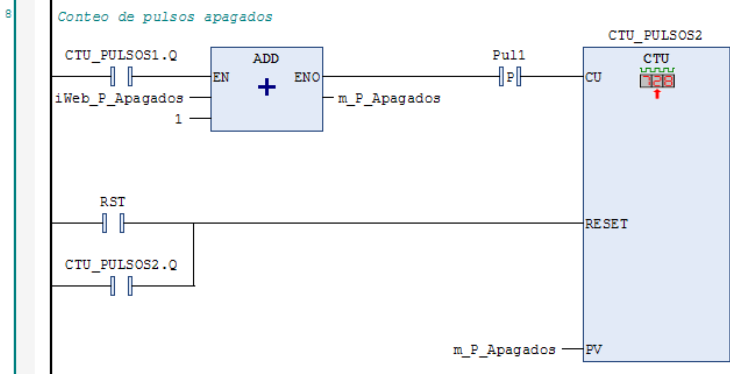


Figura 235. Practica 5: POU Main, segmento 8.

Adicionalmente basados en los anexos del 9 al 19 se desarrolla una pantalla Web Visu para la visualización en tiempo real de la onda cuadrada.

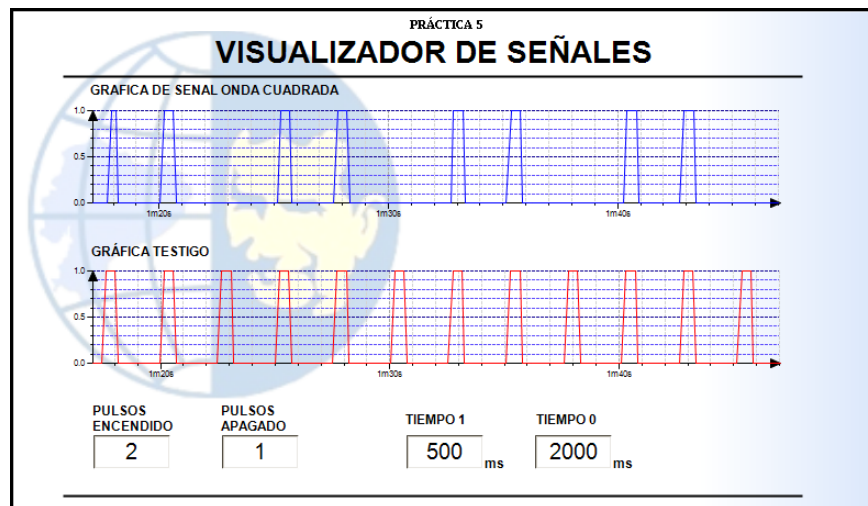


Figura 236. Practica 5: Pantalla 1, Web Visu.

Anexo 27. Desarrollo de la práctica 6.

Parametrización básica Variador de Frecuencia Altivar 320.

Con el variador energizado y asegurándose que el selector **CTRL 2H**, en la maleta didáctica esté en la posición 0.

Para la parametrización y puesta en marcha del variador, hay que configurar los siguientes parámetros.

DRY → COnF → FULL → SIN- →

bFr (Frecuencia estándar del motor) = 60
nPr (Potencia nominal del motor) = 0.5
unS (Tensión nominal del motor) = 220
nCr (Intensidad nominal del motor) = 2.2
FrS (Frecuencia nominal del motor) = 60
nSP (Velocidad nominal del motor) = 1200
tFr (Frecuencia máxima del motor) = 60
ItH (Intensidad térmica del motor) = nCr
ACC (Aceleración) = Recomendada > 0 seg
dEC (Desaceleración) = Recomendada > 0 seg
LSP (Velocidad mínima) = 0.0
HSP (Velocidad máxima) = No > tFr

DRY → COnF → FULL → SIN- → tCC →

2C = Para control 2 hilos
3C = Para control 3 hilos

DRY → COnF → FULL → CtL → Fr1 →

LCC (Local) = Ref de frecuencia interna
AI1 (Externo) = Ref de frecuencia externa.

Anexo 28. Desarrollo de la práctica 7.

Configuración ATV320 para aplicación PID

Se deben de configurar los siguientes parámetros.

DRY → COnF → FULL → FUn → PId →

PIF (Retorno PID= = AI2 (retorno)

PIF1 (Retorno mínimo PID) = 0

PIF2 (Retorno máximo PID) = 1000

PIP1 (Valor mínimo de Set Point) = > 0

PIP2 (Valor mínimo de Set Point) = <= 1000

PII (Ref. Interna PID/Set Point variable) = yes

DRY → COnF → FULL → I_O → AI2 →

AI2t (Establecer entrada AI2 en tension) = 10V

V1L2 = 0.0

V1H2 = 10.0

DRY → COnF → FULL → SIN- →

LSP (Velocidad mínima) = 25.0 Hz (Recomendada por el fabricante).

DRY → COnF → FULL → SIN- → tCC →

2C = Para control 2 hilos

Para la simulación de la variable física, crear un proyecto nuevo basado en el anexo 4 e insertar el módulo TM3AM6 al proyecto basado en el anexo 5, agregar 1 POU llamado **Main**, el cual se detalla a continuación.

Este segmento mueve el valor de la entrada analógica del **Potenciómetro 1, IW1**, a la salida **QW1**, el valor de la salida se visualizará en el **Voltímetro 2** y a su vez se conecta a la entrada analógica **AI2** del variador de frecuencia.

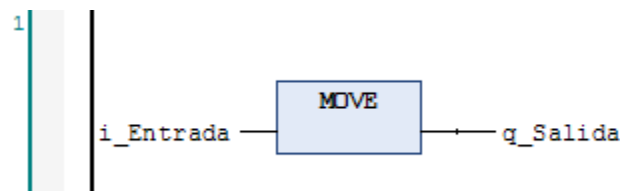


Figura 237. Practica 7: POU Main, segmento 1.

| Variable | Asignación | Canal | Dirección | Tipo |
|--------------------|------------|-------|-----------|------|
| Entradas | | | | |
| | | IW0 | %IW2 | INT |
| i_Entrada | | IW1 | %IW3 | INT |
| | | IW2 | %IW4 | INT |
| | | IW3 | %IW5 | INT |
| Salidas | | | | |
| | | QW0 | %QW2 | INT |
| q_Salida | | QW1 | %QW3 | INT |
| Diagnóstico | | | | |

Figura 238. Practica 7. Asignación de variables físicas a módulo TM3AM6.

Anexo 29. Desarrollo de la práctica 8.

Comunicación Modbus RS485 entre Variador ATV320 y PLC TM241CE24R

Crear un proyecto nuevo basado en el anexo 4, configurar la comunicación modbus RS485 entre el PLC TM241CE24R y el variador de frecuencia ATV320 basado en el anexo 20, con base en el anexo 21 agregar los canales de comunicación para los registros:

- 16#2135 Escritura con longitud 2
- 16#2329 Lectura/Escritura con longitud 2
- 16#0CA8 Lectura con longitud 1

| Variable | Asignación | Canal | Dirección | Tipo | Valor predeterminado | Unidad | Descripción |
|--------------------------------------|------------|--------------|-----------|----------------------|----------------------|--------|-------------------------------|
| | | Channel 1 | %QW4 | ARRAY [0..1] OF WORD | | | Write Multiple Registers |
| Application.Ctrl_ATV320.Cmd_Word | | Channel 1[0] | %QW4 | WORD | | | WRITE 16#2135 (=08501) |
| Application.Ctrl_ATV320.Frecuencia | | Channel 1[1] | %QW5 | WORD | | | WRITE 16#2136 (=08502) |
| | | Channel 2 | %IW9 | ARRAY [0..1] OF WORD | | | Read/Write Multiple Registers |
| | | Channel 2[0] | %IW9 | WORD | | | READ 16#2329 (=09001) |
| | | Channel 2[1] | %IW10 | WORD | | | READ 16#232A (=09002) |
| | | Channel 2 | %QW6 | ARRAY [0..1] OF WORD | | | Read/Write Multiple Registers |
| Application.Ctrl_ATV320.m_ACC_RAMP | | Channel 2[0] | %QW6 | WORD | | | WRITE 16#2329 (=09001) |
| Application.Ctrl_ATV320.m_DCC_RAMP | | Channel 2[1] | %QW7 | WORD | | | WRITE 16#232A (=09002) |
| Application.Ctrl_ATV320.Motor_Status | | Channel 3 | %IWI1 | ARRAY [0..0] OF WORD | | | Read Holding Registers |
| | | Channel 3[0] | %IWI1 | WORD | | | READ 16#0CA8 (=03240) |

Figura 239. Práctica 8. Generación de canales de comunicación Modbus RS485

El POU **Ctrl_ATV320**, contiene la programación de la comunicación entre el Variador de Frecuencia ATV320 y el PLC TM241.

En el primer segmento se programa la rutina para la marcha y el paro del variador.

Para poner en marcha el variador de frecuencia se debe de escribir una serie de comandos, por la variable **Cmd_Word** que está asignada al registro 16#2135.

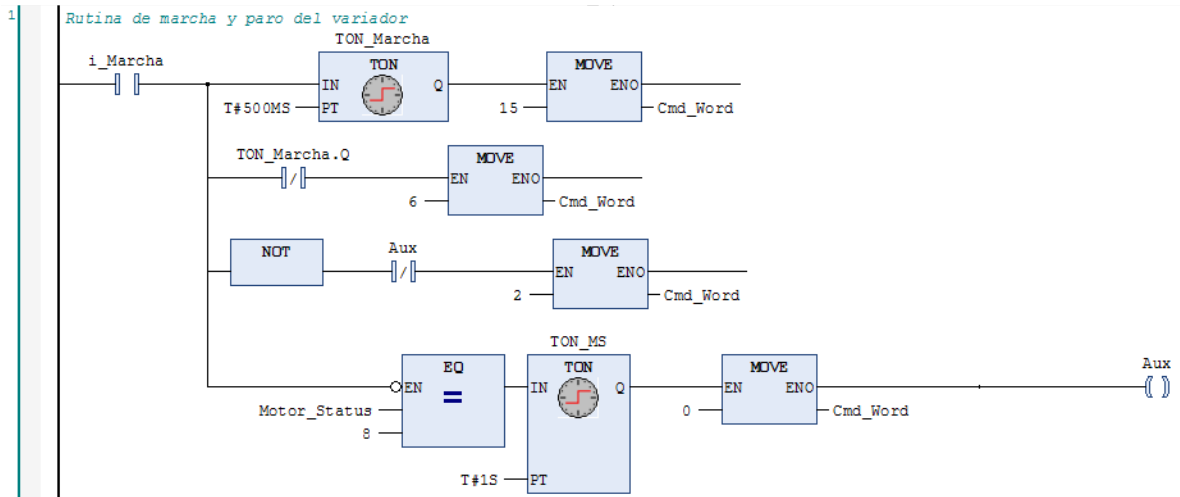


Figura 240. Practica 8: POU Ctrl_ATV320, segmento 1.

El segundo segmento se programa el reseteo de fallas del variador.

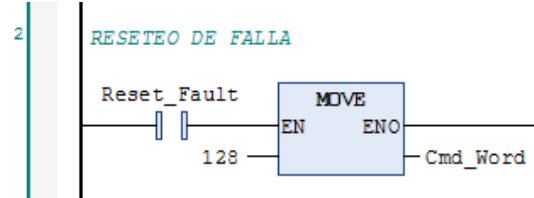


Figura 241. Practica 8: POU Ctrl_ATV320, segmento 2.

En los segmentos tres y cuatro se programa la inversión de giro, multiplicando por -1 la frecuencia de entrada del variador y se da la referencia de frecuencia al variador, por la variable **frecuencia** que está asignada al registro 16#2136.

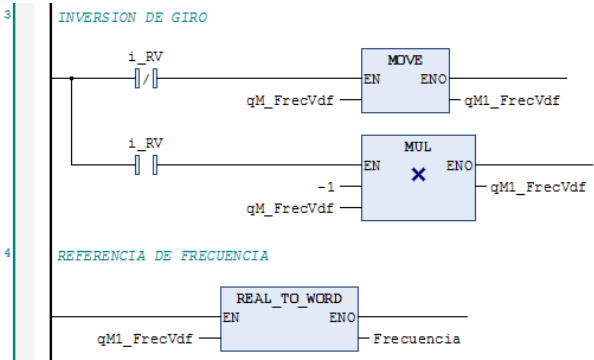


Figura 242. Practica 8: POU Ctrl_ATV320, segmentos 3-4.

En el quinto segmento se programa la lectura y escritura de la rampa de aceleración y desaceleración, por las variables **m_ACC_RAMP** y **m_DCC_RAMP**, asignadas a los registros 16#2329 y 16#232A respectivamente.

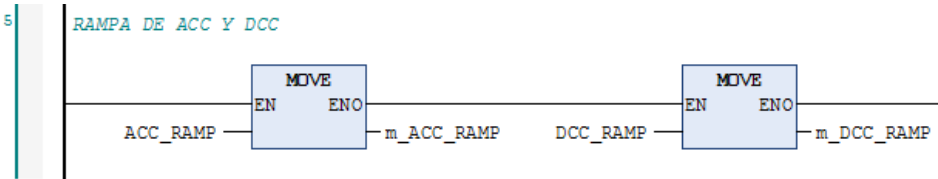


Figura 243. Practica 8: POU Ctrl_ATV320, segmento 5.

Para el control de la referencia de frecuencia, agregar al proyecto el módulo TM3AM6, basado en el anexo 5.

Añadir un POU llamado **Entrada_Analogica**, en el primer segmento, se convierte de entero a real la variable analógica de entrada del potenciómetro, ya que por defecto las variables analógicas físicas, son de tipo INT, en el segundo segmento, llamamos a un bloque de escalamiento **FB_Scaling**, este recibe en sus entradas variables de tipo REAL.

A través de la variable **qM_FrecVdf**, se establece la frecuencia del variador por comunicación.

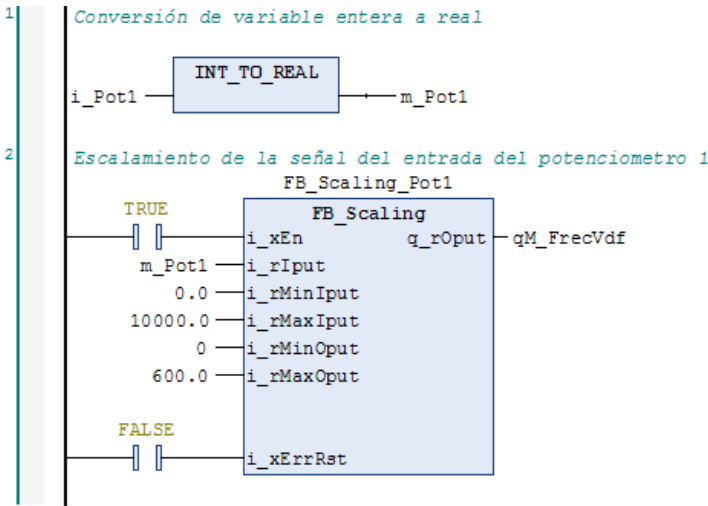


Figura 244. Practica 8: POU Entrada_Analogica, segmentos 1-2.

Anexo 30. Desarrollo de la práctica 9.

Diseño de pantalla Web Visu para el control de visualización de parámetros básicos de variador ATV320.

Crear un proyecto nuevo basado en el anexo 4, configurar la comunicación modbus RS485 entre el PLC TM241CE24R y el variador de frecuencia ATV320 basado en el anexo 20, con base en el anexo 21 agregar los canales de comunicación para los registros:

- 16#2135 Escritura con longitud 2
- 16#2329 Lectura/Escritura con longitud 2
- 16#0CA8 Lectura con longitud 1
- 16#219C Lectura con longitud 1
- 16#0C82 Lectura con longitud 10

| Canales | | | | | | |
|---|------------|--------------|-----------|----------------------|-----|-------------------------------|
| Variable | Asignación | Canal | Dirección | Tipo | U.. | Descripción |
| | | Channel 1 | %QW4 | ARRAY [0..1] OF WORD | | Write Multiple Registers |
| Application.Ctrl_ATV320.Cmd_Word | | Channel 1[0] | %QW4 | WORD | | WRITE 16#2135 (=08501) |
| Application.Ctrl_ATV320.qCom_Frecuencia | | Channel 1[1] | %QW5 | WORD | | WRITE 16#2136 (=08502) |
| | | Channel 2 | %IW9 | ARRAY [0..1] OF WORD | | Read/Write Multiple Registers |
| | | Channel 2 | %QW6 | ARRAY [0..1] OF WORD | | Read/Write Multiple Registers |
| Application.Ctrl_ATV320.m_ACC_RAMP | | Channel 2[0] | %QW6 | WORD | | WRITE 16#2329 (=09001) |
| Application.Ctrl_ATV320.m_DCC_RAMP | | Channel 2[1] | %QW7 | WORD | | WRITE 16#232A (=09002) |
| Application.Ctrl_ATV320.Motor_Status | | Channel 3 | %IW11 | ARRAY [0..0] OF WORD | | Read Holding Registers |
| | | Channel 3[0] | %IW11 | WORD | | READ 16#0CA8 (=03240) |
| Application.Ctrl_ATV320.R_RPM | | Channel 4 | %IW12 | ARRAY [0..0] OF WORD | | Read Holding Registers |
| | | Channel 4[0] | %IW12 | WORD | | READ 16#219C (=08604) |
| | | Channel 5 | %IW13 | ARRAY [0..9] OF WORD | | Read Holding Registers |
| Application.Ctrl_ATV320.R_Frec_Salida | | Channel 5[0] | %IW13 | WORD | | READ 16#0C82 (=03202) |
| | | Channel 5[1] | %IW14 | WORD | | READ 16#0C83 (=03203) |
| Application.Ctrl_ATV320.R_Corriente | | Channel 5[2] | %IW15 | WORD | | READ 16#0C84 (=03204) |
| Application.Ctrl_ATV320.R_Torque | | Channel 5[3] | %IW16 | WORD | | READ 16#0C85 (=03205) |
| | | Channel 5[4] | %IW17 | WORD | | READ 16#0C86 (=03206) |
| | | Channel 5[5] | %IW18 | WORD | | READ 16#0C87 (=03207) |
| Application.Ctrl_ATV320.R_Voltaje | | Channel 5[6] | %IW19 | WORD | | READ 16#0C88 (=03208) |
| | | Channel 5[7] | %IW20 | WORD | | READ 16#0C89 (=03209) |
| | | Channel 5[8] | %IW21 | WORD | | READ 16#0C8A (=03210) |
| Application.Ctrl_ATV320.R_Potencia | | Channel 5[9] | %IW22 | WORD | | READ 16#0C8B (=03211) |

Figura 245. Práctica 9. Generación de canales de comunicación Modbus RS485.

El POU **Ctrl_ATV320**, contiene la programación de la comunicación entre el Variador de Frecuencia ATV320 y el PLC TM241.

En el primer segmento se programa la rutina para la marcha y el paro del variador.

Para poner en marcha el variador de frecuencia se debe de escribir una serie de comandos, por la variable **Cmd_Word** que está asignada al registro 16#2135.

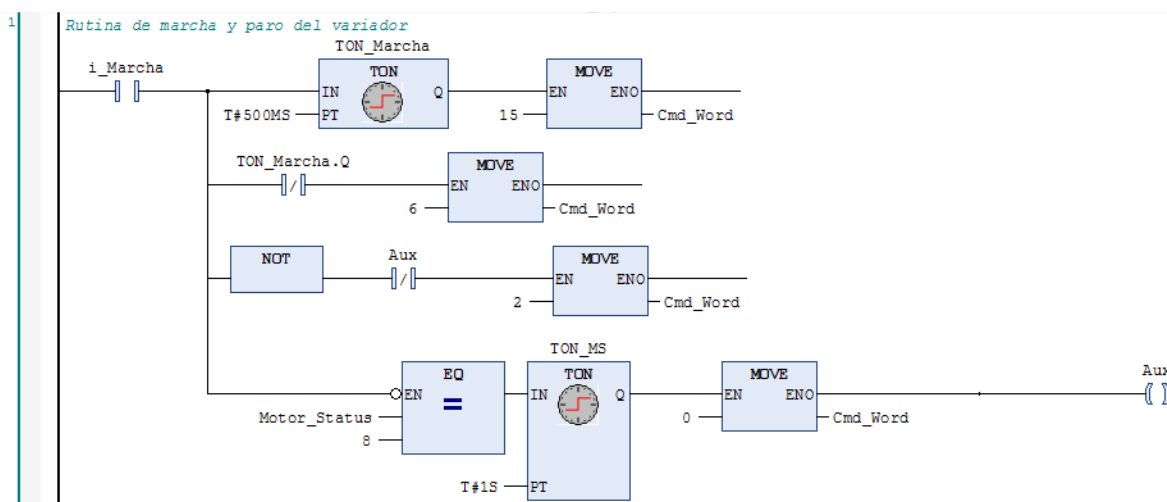


Figura 246. Practica 9: POU Ctrl_ATV320, segmento 1.

El segundo segmento se programa el reseteo de fallas del variador.

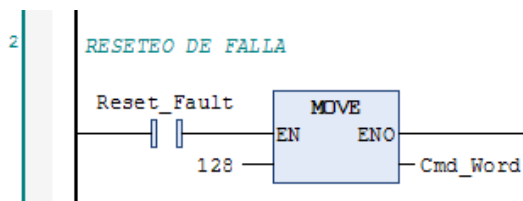


Figura 247. Practica 9: POU Ctrl_ATV320, segmento 2.

En los segmentos tres y cuatro se programa la inversión de giro, multiplicando por -1 la frecuencia de entrada del variador y se da la referencia de frecuencia al variador, por la variable **frecuencia** que está asignada al registro 16#2136.

Además, la selección entre la referencia de frecuencia entregada por el bloque PID y el control manual del motor.

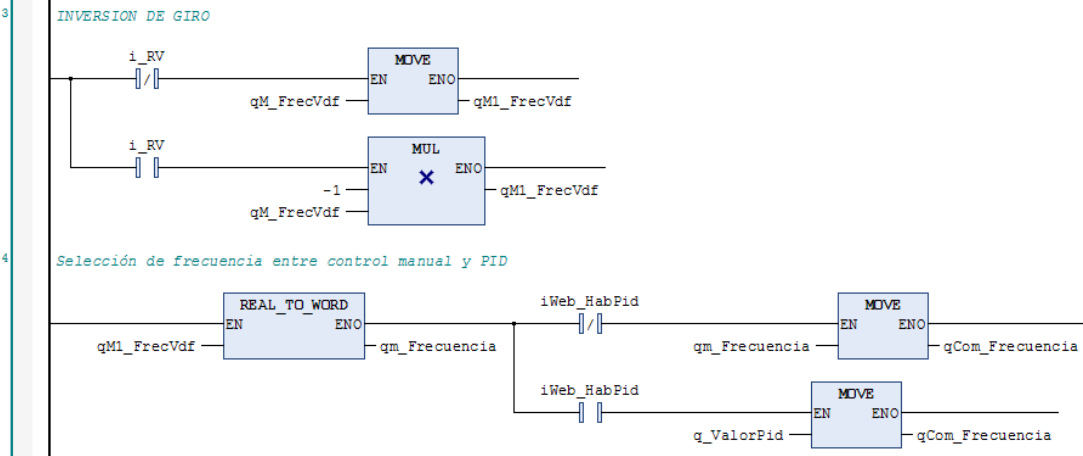


Figura 248. Practica 9: POU Ctrl_ATV320, segmentos.3-4.

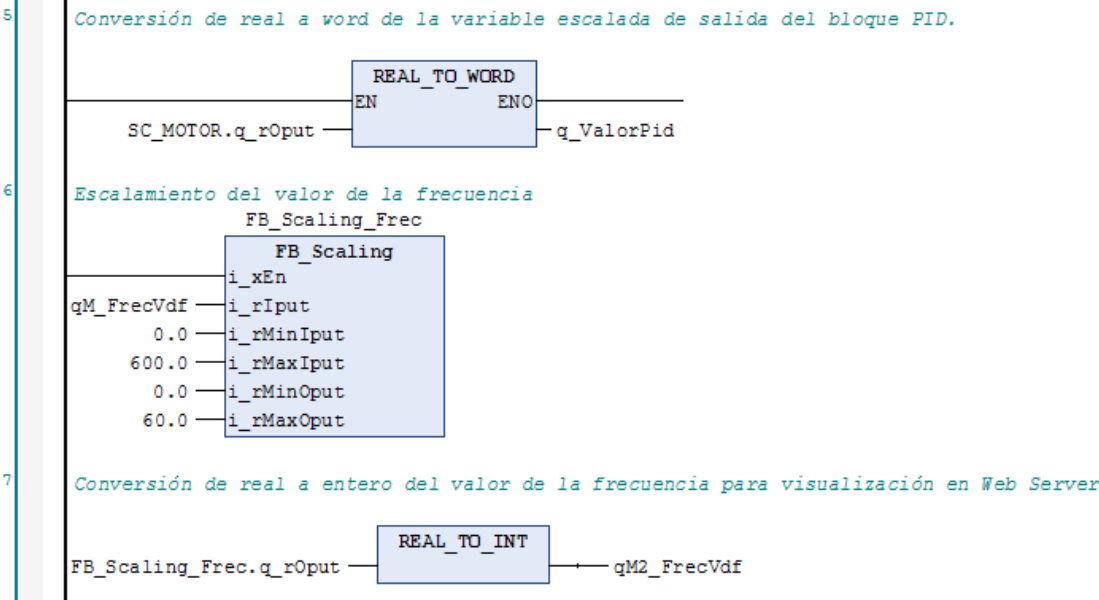


Figura 249. Practica 9: POU Ctrl_ATV320, segmentos.5 al 7.

Del octavo al décimo segmento se programa la lectura y escritura de la rampa de aceleración y desaceleración, por las variables **m_ACC_RAMP** y **m_DCC_RAMP**, asignadas a los registros 16#2329 y 16#232A respectivamente. Adicionalmente se convierten los valores de reales a enteros para la visualización en el Web Server.

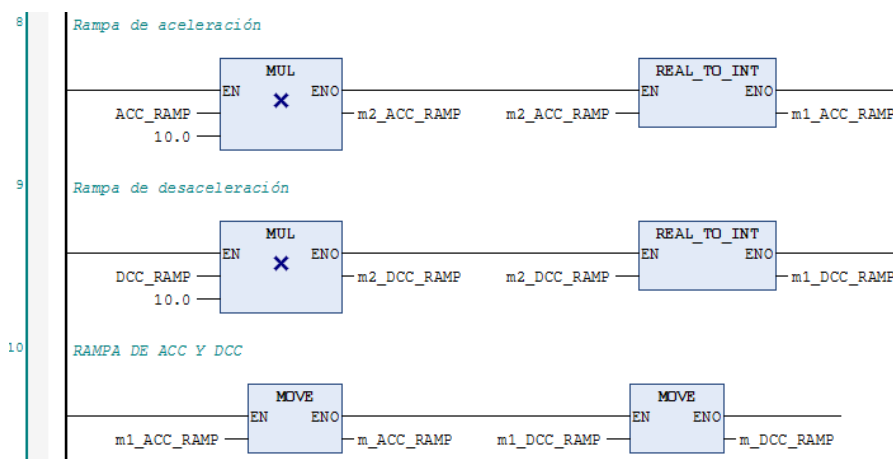


Figura 250 Figura 251. Practica 9: POU Ctrl_ATV320, segmentos.8 al 10.

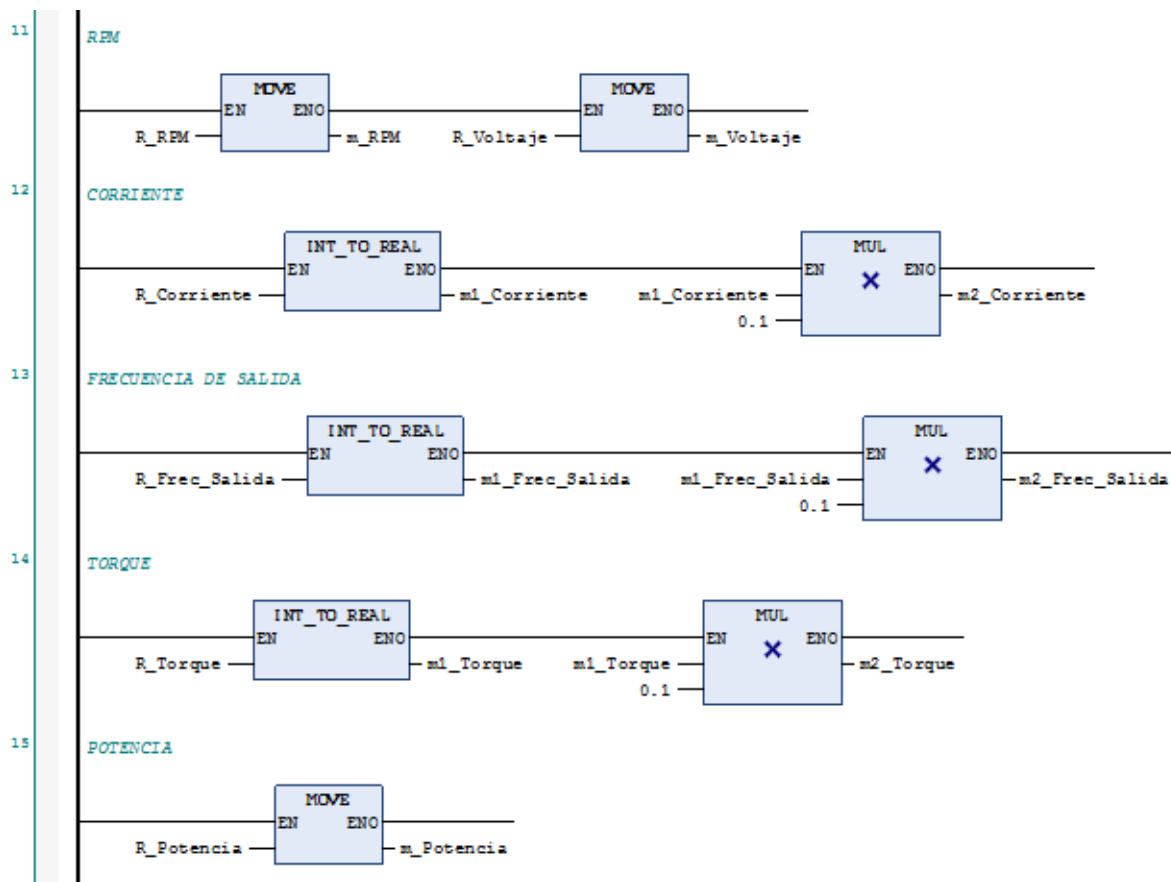


Figura 252. Practica 9: POU Ctrl_ATV320, segmentos.11 al 15.

En los segmentos dieciséis y diecisiete se realiza la lectura del estatus del motor y se compara con variables tipo BOOL, que al accionarse las utilizamos en indicadores luminosos, ya sea físicos o en Web Server.

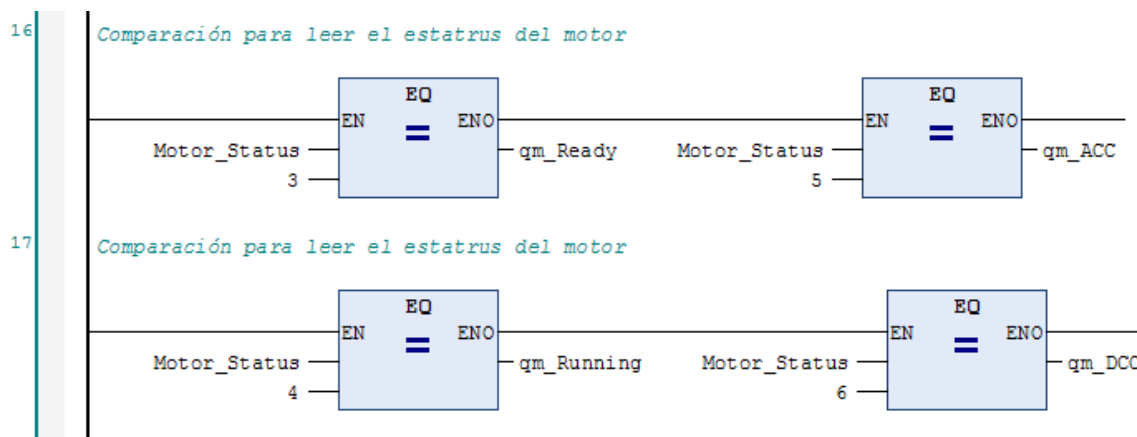


Figura 253. Practica 9: POU Ctrl_ATV320, segmentos.16 al 17.

El primer POU llamado **PID**, es donde se desarrolla la lógica para la lectura de las entradas analógicas, para esto es necesario agregar el bloque **PID_FIXCYCLE**, que nos permitirá realizar una función PID, para agregar dicho bloque se deben de seguir los siguientes pasos.

1. Click en el menú *Herramientas*.
2. Click en *Administrador de bibliotecas*.
3. Click en *Agregar biblioteca*
4. Buscar la biblioteca **FB_Scaling**, y seleccionarla.
5. Click en *Aceptar*.

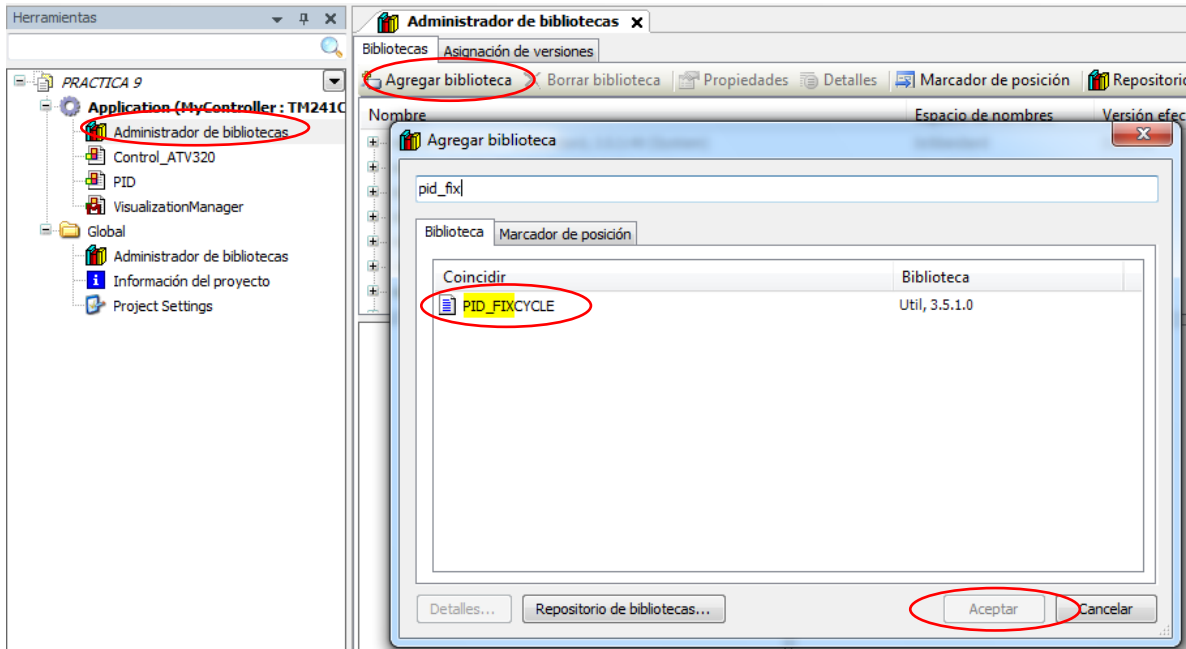


Figura 254. Importación del bloque PID_FIXCYCLE.

El primer POU llamado **PID**, es donde se desarrolla la lógica para la función PID.

En el primer segmento, escalar la señal de analógica de entrada del potenciómetro 2.

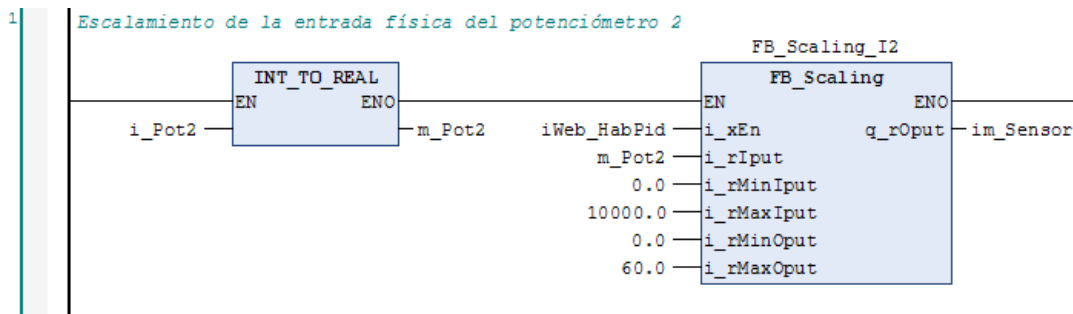


Figura 255. Practica 9: POU PID, segmento 1.

En el segundo segmento llamamos al bloque **PID_FIXCYCLE**, para realizar la función PID. En este bloque se asigna, el valor físico de la entrada del sensor, el set point, y las ganancias Kp, Ti, Td, adicionalmente los valores mínimos y máximos en los que va a trabajar nuestra función PID.

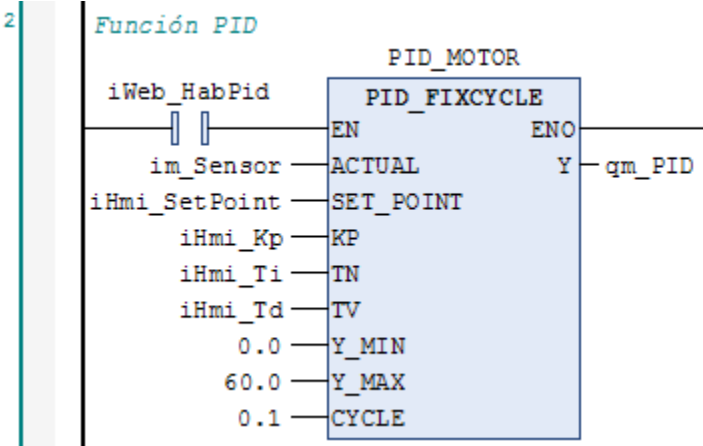


Figura 256. Practica 9: POU PID, segmento 2.

En el tercer segmento escalamos el valor de la salida de la PID para dar la referencia de frecuencia al variador cuando el bloque de PID esté activo.

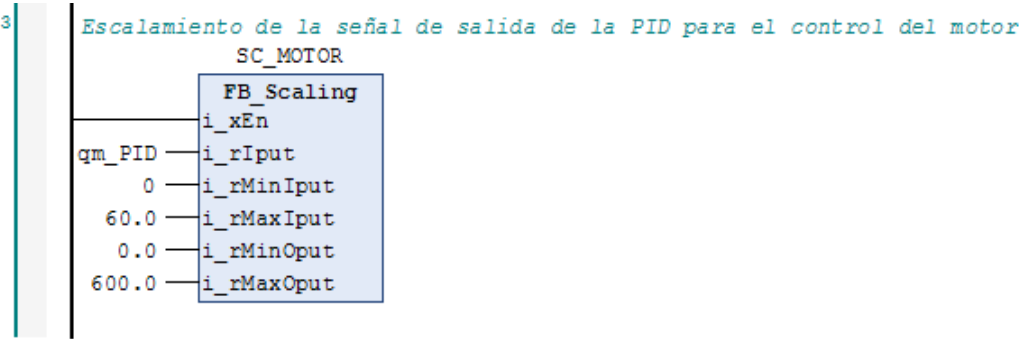


Figura 257. Practica 9: POU PID, segmento 3.

Adicionalmente basados en los anexos del 9 al 19 se desarrollan pantallas Web Visu para el control y visualización de la operación manual del motor y de la función PID.

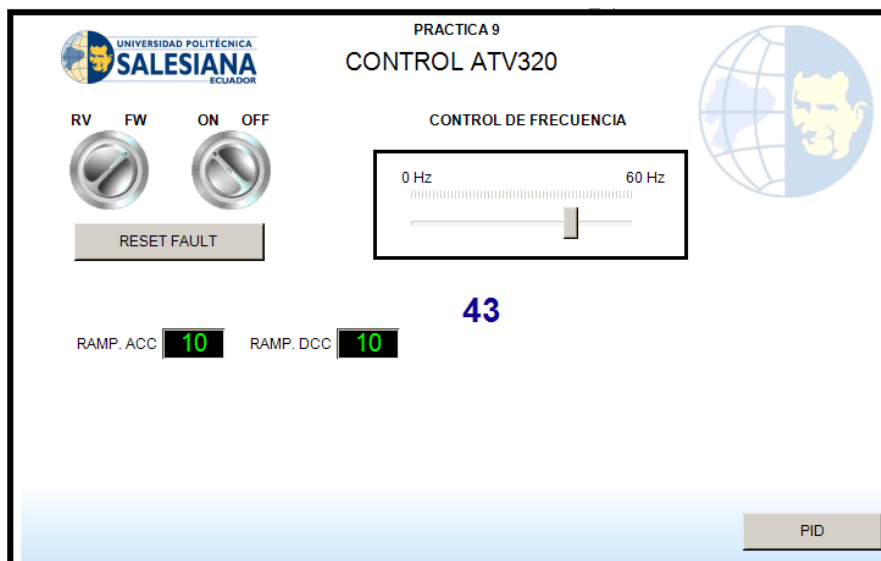


Figura 258. Practica 9: Pantalla 1, Web Visu.

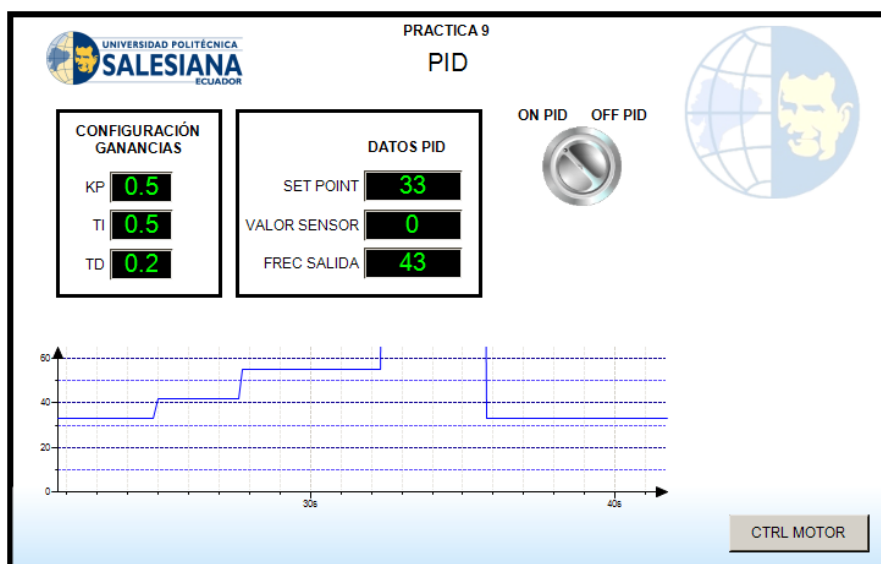


Figura 259. Practica 9: Pantalla 2, Web Visu.

Anexo 31. Desarrollo de la práctica 10.

Control de variador de frecuencia ATV320 por medio de un teléfono móvil.

Crear un proyecto nuevo basado en el anexo 4, configurar la comunicación modbus RS485 entre el PLC TM241CE24R y el variador de frecuencia ATV320 basado en el anexo 20, con base en el anexo 21 agregar los canales de comunicación para los registros:

- 16#2135 Escritura con longitud 2
- 16#2329 Lectura/Escritura con longitud 2
- 16#0CA8 Lectura con longitud 1
- 16#219C Lectura con longitud 1
- 16#0C82 Lectura con longitud 10

| Canales | | | | | | |
|---|------------|--------------|-----------|----------------------|-----|-------------------------------|
| Variable | Asignación | Canal | Dirección | Tipo | U.. | Descripción |
| | | Channel 1 | %QW4 | ARRAY [0..1] OF WORD | | Write Multiple Registers |
| Application.Ctrl_ATV320.Cmd_Word | | Channel 1[0] | %QW4 | WORD | | WRITE 16#2135 (=08501) |
| Application.Ctrl_ATV320.qCom_Frecuencia | | Channel 1[1] | %QW5 | WORD | | WRITE 16#2136 (=08502) |
| | | Channel 2 | %IW9 | ARRAY [0..1] OF WORD | | Read/Write Multiple Registers |
| | | Channel 2 | %QW6 | ARRAY [0..1] OF WORD | | Read/Write Multiple Registers |
| Application.Ctrl_ATV320.m_ACC_RAMP | | Channel 2[0] | %QW6 | WORD | | WRITE 16#2329 (=09001) |
| Application.Ctrl_ATV320.m_DCC_RAMP | | Channel 2[1] | %QW7 | WORD | | WRITE 16#232A (=09002) |
| Application.Ctrl_ATV320.Motor_Status | | Channel 3 | %IW11 | ARRAY [0..0] OF WORD | | Read Holding Registers |
| | | Channel 3[0] | %IW11 | WORD | | READ 16#0CA8 (=03240) |
| Application.Ctrl_ATV320.R_RPM | | Channel 4 | %IW12 | ARRAY [0..0] OF WORD | | Read Holding Registers |
| | | Channel 4[0] | %IW12 | WORD | | READ 16#219C (=08604) |
| | | Channel 5 | %IW13 | ARRAY [0..9] OF WORD | | Read Holding Registers |
| Application.Ctrl_ATV320.R_Frec_Salida | | Channel 5[0] | %IW13 | WORD | | READ 16#0C82 (=03202) |
| | | Channel 5[1] | %IW14 | WORD | | READ 16#0C83 (=03203) |
| Application.Ctrl_ATV320.R_Corriente | | Channel 5[2] | %IW15 | WORD | | READ 16#0C84 (=03204) |
| Application.Ctrl_ATV320.R_Torque | | Channel 5[3] | %IW16 | WORD | | READ 16#0C85 (=03205) |
| | | Channel 5[4] | %IW17 | WORD | | READ 16#0C86 (=03206) |
| | | Channel 5[5] | %IW18 | WORD | | READ 16#0C87 (=03207) |
| Application.Ctrl_ATV320.R_Voltaje | | Channel 5[6] | %IW19 | WORD | | READ 16#0C88 (=03208) |
| | | Channel 5[7] | %IW20 | WORD | | READ 16#0C89 (=03209) |
| | | Channel 5[8] | %IW21 | WORD | | READ 16#0C8A (=03210) |
| Application.Ctrl_ATV320.R_Potencia | | Channel 5[9] | %IW22 | WORD | | READ 16#0C8B (=03211) |

Figura 260. Práctica 10. Generación de canales de comunicación Modbus RS485.

El POU **Ctrl_ATV320**, contiene la programación de la comunicación entre el Variador de Frecuencia ATV320 y el PLC TM241.

En el primer segmento se programa la rutina para la marcha y el paro del variador.

Para poner en marcha el variador de frecuencia se debe de escribir una serie de comandos, por la variable **Cmd_Word** que está asignada al registro 16#2135.

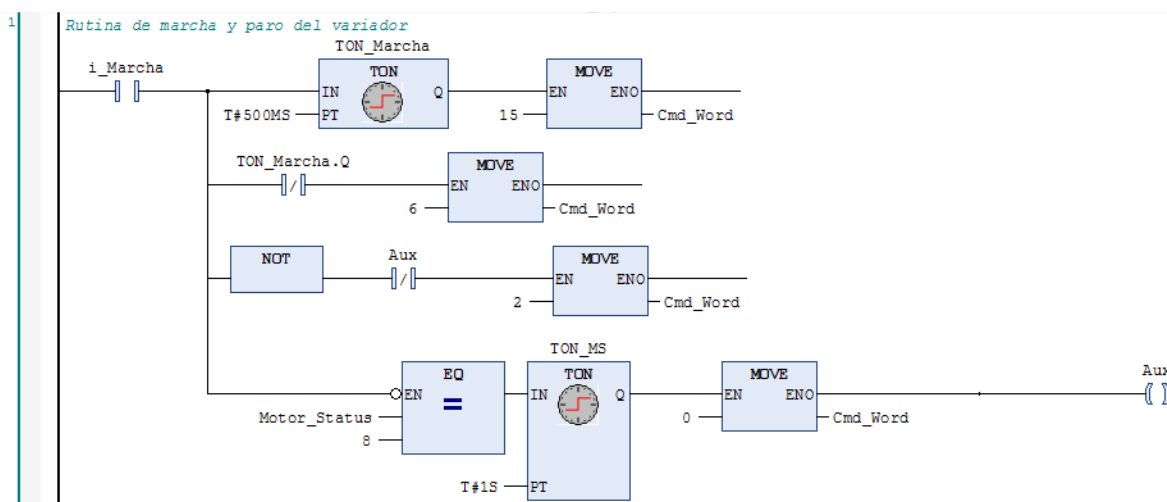


Figura 261. Practica 10: POU Ctrl_ATV320, segmento 1.

El segundo segmento se programa el reseteo de fallas del variador.

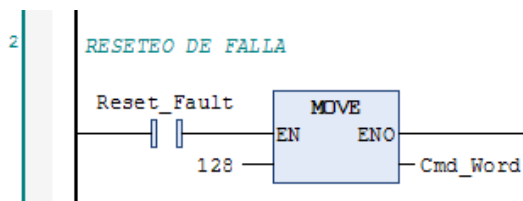


Figura 262. Practica 10: POU Ctrl_ATV320, segmento 2.

En el segmento tres se programa el ingreso de la frecuencia desde el HMI.

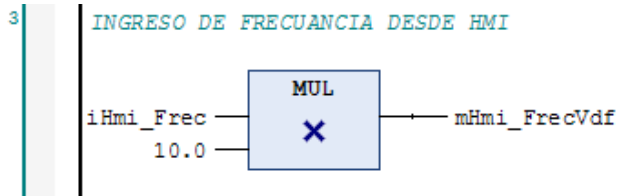


Figura 263. Practica 10: POU Ctrl_ATV320, segmento 3.

En los segmentos cuatro y cinco se programa la inversión de giro, multiplicando por -1 la frecuencia de entrada del variador y se da la referencia de frecuencia al variador, por la variable **frecuencia** que está asignada al registro 16#2136.

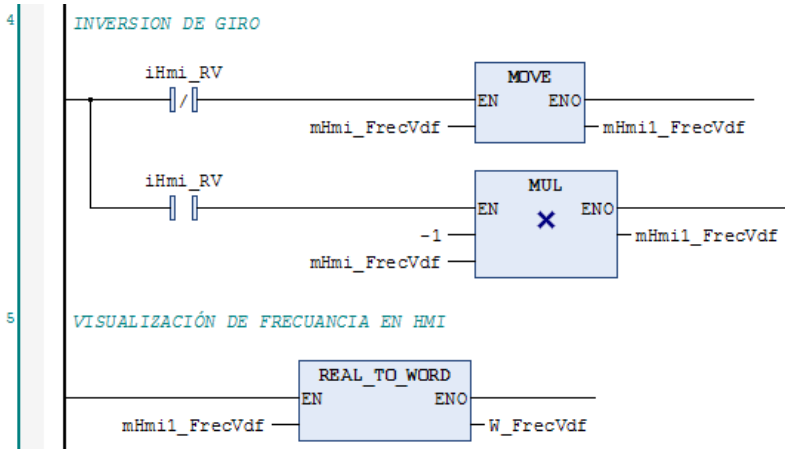


Figura 264. Practica 10: POU Ctrl_ATV320, segmentos 4 - 5.

Del sexto al octavo segmento se programa la lectura y escritura de la rampa de aceleración y desaceleración, por las variables **m_ACC_RAMP** y **m_DCC_RAMP**, asignadas a los registros 16#2329 y 16#232A respectivamente. Adicionalmente se convierten los valores de reales a enteros para la visualización en el Web Server.

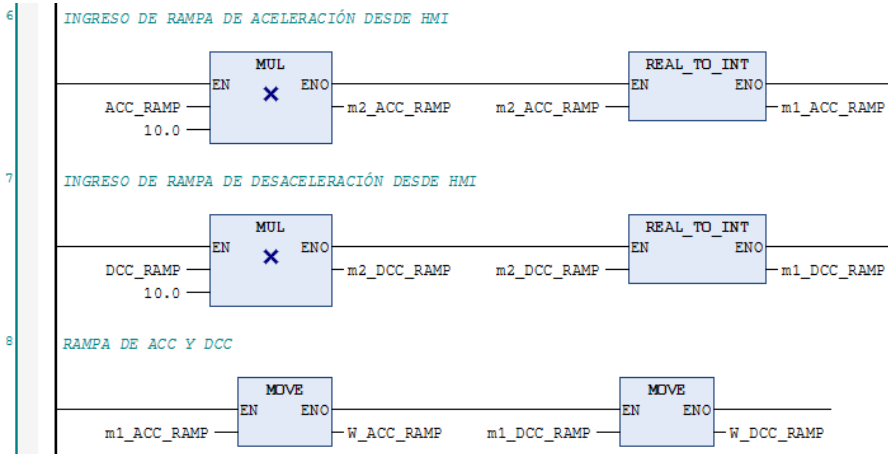


Figura 265. Practica 10: POU Ctrl_ATV320, segmentos 6 al 8.

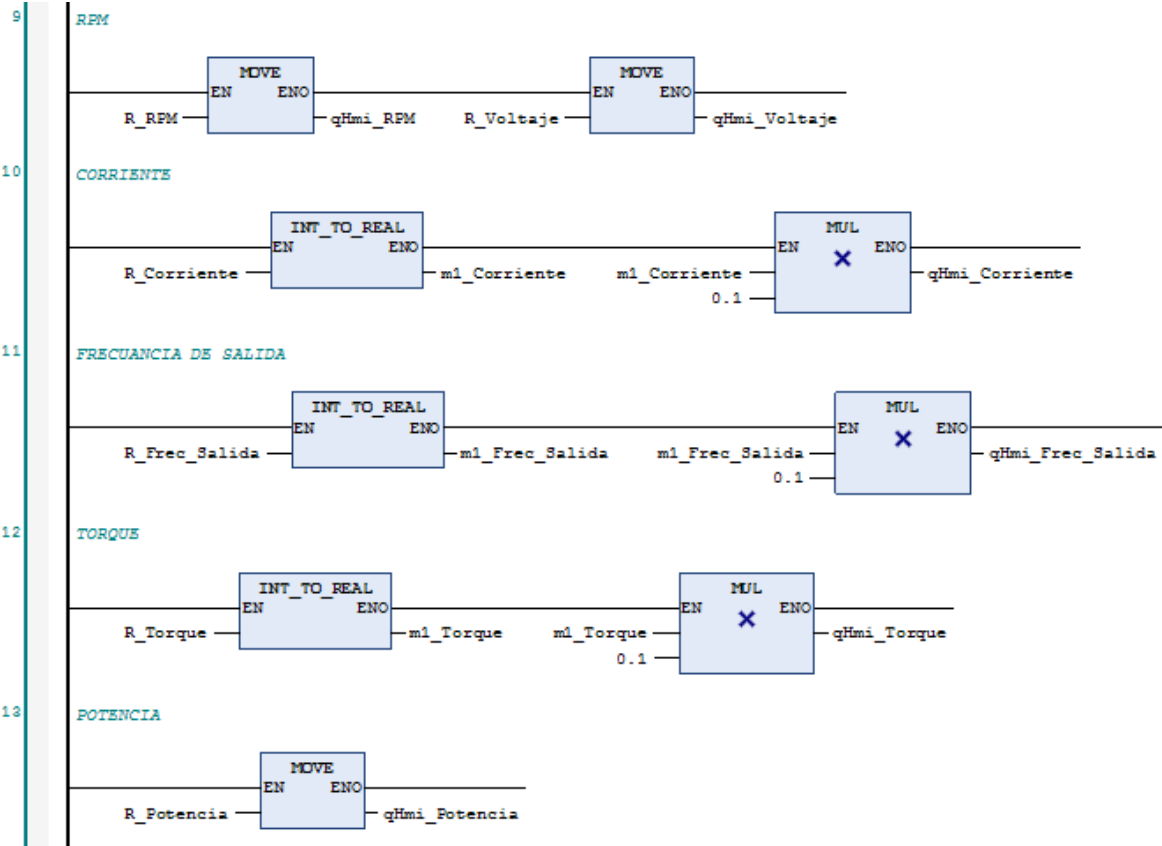


Figura 266. Practica 10: POU Ctrl_ATV320, segmentos 9 al 13.

En los segmentos catorce al dieciséis se realiza la lectura del estatus del motor y se compara con variables tipo BOOL, que al accionarse las utilizamos en indicadores luminosos, ya sea físicos o en Web Server.

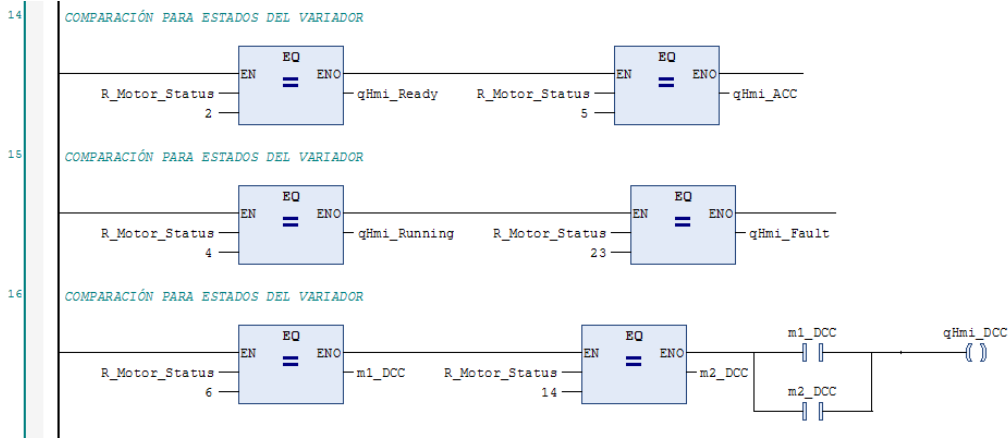


Figura 267. Practica 10: POU Ctrl_ATV320, segmentos 14 al 16.

Adicionalmente basados en los anexos del 9 al 19 se desarrollan pantallas Web Visu para el control y visualización de la operación manual del motor y de la función PID.

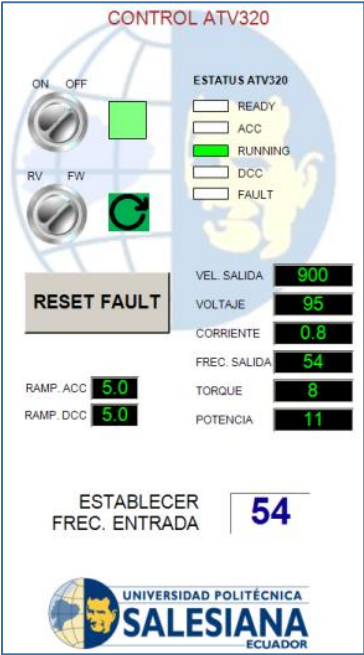


Figura 268. Practica 10: Pantalla 1, Web Visu.

Basado en el anexo 6 crear un proyecto en el software Vijeo Designer, y desarrollar una pantalla para la supervisión de los KPI del variador.

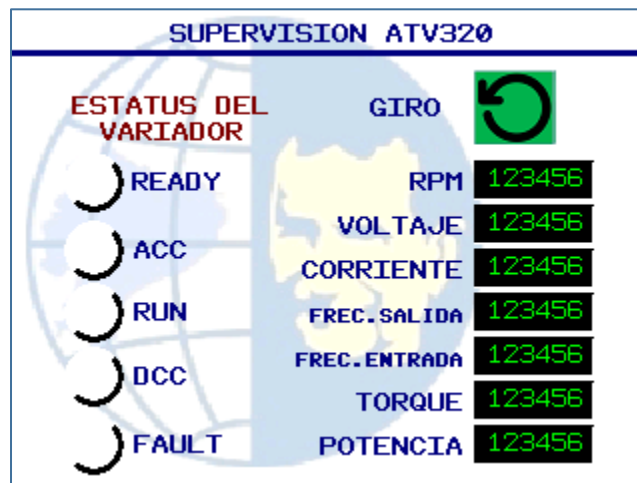


Figura 269. Practica 10: Pantalla 1, HMI.

REFERENCIAS BIBLIOGRÁFICAS

- Armesto Quiroga, J. I. (2007-2008). *Comunicaciones Industriales*. Vigo. Obtenido de https://tv.uvigo.es/uploads/material/Video/1567/ISAD_Tema6.pdf
- Aula21. (s.f.). *Aula21*. Obtenido de Aula21: <https://www.cursosaula21.com/que-son-las-redes-de-comunicacion-industrial/>
- Hurtado Torres, J. M. (s.f.). *Infoplac*. Obtenido de Infoplac: http://www.infoplac.net/files/documentacion/comunicaciones/infoPLC_net_introduccion3b3n-a-las-redes-de-comunicacion3b3n-industrial.pdf
- Mateos, F. (Noviembre de 2004). *Universidad de Oviedo*. Obtenido de <http://isa.uniovi.es/docencia/IngdeAutom/transparencias/PLC-Gral-2.pdf>
- Rodríguez Penin, A. (2008). *Comunicaciones Industriales*. Barcelona, España: Marcombo S.A.
- Schneider Electric. (s.f.). Obtenido de <https://www.se.com/es/es/product/TM241CE24R/controlador-m241-24-es-rel%C3%A9-ethernet/#characteristics>
- Schneider Electric. (s.f.). Obtenido de <https://www.se.com/ar/es/product-range-presentation/62129-modicon-m241/?selected-node-id=12692219234#tabs-top>
- Schneider Electric. (s.f.). Obtenido de <https://www.se.com/es/es/product-range-presentation/63440-altivar-320/?parent-subcategory-id=2905&selected-node-id=12644465109#tabs-top>
- Schneider Electric. (s.f.). Obtenido de <https://www.se.com/ww/en/product/ATV320U07M2C/variable-speed-drive%2C-atv320%2C-0.75-kw%2C-200%E2%80%A6240-v%2C-1-phase%2C-compact/>
- Schneider Electric. (s.f.). Obtenido de <https://www.se.com/ar/es/product/HMIGTO2310/magelis-5%2C7%22-color-2-p.serie-%2B-1-p.eth/>

Schneider Electric. (s.f.). Obtenido de

<https://www.se.com/ww/en/product/TM3AM6/modicon-tm3---4-analog-inputs%2C-2-analog-output-%28screw%29-24vdc/>

Schneider Electric. (2019). *Harmony HMI GTO*.

Schneider Electric. (2019). *Modicon TM3*.

Weis, O. (11 de 12 de 2019). *Eltima*. Obtenido de Eltima:

<https://www.eltima.com/es/article/rs485-communication-guide/>